



Catálogo tarifa 2021 / 3

acumuladores
aerotermia b/c
depósitos de inercia
intercambiadores
aire comprimido





ACUMULACIÓN E INTERCAMBIO TÉRMICO



cuidamos del agua

www.suicalsa.com

Índice

ACUMULACIÓN DE ACS



Acumuladores
para
ACS

Acumulador vitrificado	■	10
Acumulador INOX PREMIUM	■	12
Acumulador inoxidable 316L	■	14
Acumulador Polywarm®	■	16
Acumulador compacto Polywarm®	■	18

INTERACUMULADORES PARA CALDERA-SOLAR



Interacumuladores para
producción ACS
con serpentín fijo

Interacumulador vitrificado con serpentín fijo	■	22
Interacumul. vitrif. serpentín fijo - Tomas Superiores	■	24
Interacumulador INOX PREMIUM con serpentín fijo	■	26
Interacumulador vitrificado con 2 serpentines fijos	■	28
Interacumulador mural vitrificado	■	30

Interacumuladores para
producción ACS
con serpentín extraíble

Interacumulador inox. 316L con serpentín extraíble	■	32
Interacumulador Polywarm® con serpentín extraíble	■	34
Interacumul. compacto Polywarm®	■	36

INTERACUMULADORES PARA BOMBA DE CALOR



Interacumuladores,
termoacumuladores y
calentadores para
BOMBA DE CALOR

Interacumulador vitrif. serpentín fijo - Alta Producción	■	40
Interacumulador INOX PREMIUM con serpentín fijo - Alta Producción	■	42
Interacumulador Polywarm® serpentín fijo - Alta Producción	■	44
Interacumulador Polywarm® con módulo producción y serpentín fijo	■	46
Termoacumulador con módulo de producción ACS y serpentín fijo	■	50
2 en 1: Interacumulador Polywarm® con serpentín fijo y depósito inercia independiente	■	54
2 en 1: Interacumulador vitrificado con serpentín fijo y depósito inercia independiente	■	56
2 en 1: Interacumulador INOX PREMIUM con serpentín fijo y depósito inercia independiente	■	58
Calentador agua por bomba calor c/ acumul. Polywarm® y serp. fijo	■	60
Calentador mural por bomba calor con acumulador Polywarm®	■	64

INERCIAS		Depósitos de inercia	Depósito inercia 3 bar 	68
			Dep. iner. 3 bar c/ estratificación 	70
			Depósito inercia 6 bar	72
			Depósito inercia mural 4 bar 	73
			Depósito inercia inoxidable 6 bar	74
			Depósitos en acero galvanizado para agua refrigerada 	75
		Termoacumuladores combinados / Serpentin fijo	Combi 	76
			Eco-combi 	78
INTERCAMBIADORES DE CALOR		Intercambiadores de placas	Placas desmontables	81
			Placas termosoldadas	94
		Intercambiadores tubulares	Tubo en acero inoxidable - haz extraíble	96
			Tubo espiral en titanio	98
DEPÓSITOS AIRE COMPRIMIDO		Depósitos de aire comprimido		101
OTROS DEPÓSITOS		Depósitos para combustible		107
		Agujas hidráulicas		108
		Baterías de tubos aleteados		109
ACCESORIOS		Accesorios	Resistencias eléctricas	111
			Juntas / Serpentes	112
			Ánodos protección catódica	113
			Aislamientos	114
INFO		Información técnica		117
		Normas para una correcta instalación de aparatos a presión		120
		Condiciones generales de venta y garantía		121



NUESTRA EMPRESA



Nuestra empresa

SUICALSA, S.A. es una empresa firmemente consolidada en el sector desde los años 80. La empresa ha ido ampliando y aumentando su presencia en el sector, mediante la incorporación de nuevos productos a su gama inicial, especialmente a partir del impulso de las instalaciones de energías alternativas en España.



Dónde estamos

SUICALSA se encuentra en el kilómetro 31,5 de la autovía A-42 Madrid - Toledo , en la localidad toledana de ILLESCAS junto a la factoría de AIRBUS.

- Si viene desde Madrid: Salida 30B - vía de servicio, km 30 - 32
- Si viene desde Toledo: Salida 33 - Zona Industrial - Señorío de Illescas





Visite nuestra web

<http://www.suicalsa.com>



En nuestra página web www.suicalsa.com podrán encontrar toda la información sobre la empresa, su gama de productos, servicios y toda la información necesaria para tomar decisiones correctas.

Compatible con dispositivos móviles y tablets.



- Servicios ofrecidos por la empresa.
- Completa gama de productos que la empresa pone a su disposición.
- Datos técnicos, dimensiones, condiciones de funcionamiento, etc.
- Precio venta al público de los productos estándar.
- Blog con noticias, artículos de interés y novedades.
- Ubicación de la empresa.
- Personas de contacto con teléfonos y dirección de e-mail.
- Enlaces a nuestras redes sociales.



También encontrarás información de utilidad que podrás ver y descargar como:

- Catálogo - tarifa actualizado de nuestros productos.
- Normas de instalación y condiciones de garantía.
- Instrucciones de instalación y uso del programa de cálculo de intercambiadores de calor de placas desmontables.

Para conseguir el programa de cálculo, les rogamos que se pongan en contacto con nosotros en el teléfono 925 519 335 , por correo electrónico proyectos@suicalsa.com.

ACUMULACIÓN DE ACS





Acumulador DABV
VITRIFICADO



Acumulador DV
ACERO INOXIDABLE



Acumulador DABPW
POLYWARM®



INFORMACIÓN TÉCNICA

Los acumuladores fabricados por SUICALSA están contruidos con materiales y recubrimientos aptos para estar en contacto con agua potable, de acuerdo al Reglamento CE 1935/2004. En función de dichos materiales, se distinguen las diferentes familias de productos ofrecidos por SUICALSA:

VITRIFICADO
ACERO INOXIDABLE AISI 316L

ACERO INOX PREMIUM
RESINA EPOXÍDICA POLYWARM®

Vitrificado

Recubrimiento por capa de vitrificado cerámico de alta calidad, realizado de acuerdo a la norma EN 4753-3 y con un espesor del recubrimiento de 0,15- 0,5mm. El vitrificado en horno se realiza a una temperatura de 850°C.

Acero inoxidable AISI 316L

Acero inoxidable AISI-316L (1.4404) perteneciente a la familia de los aceros austeníticos (18-8 con 2% de molibdeno y contenido en carbono inferior a 0,035%) que se caracteriza por su elevada resistencia a la corrosión.

Acero INOX PREMIUM

Acero inoxidable AISI 444 (18% Cr - 2% Mo) pertenece a la familia de los aceros ferríticos que se caracteriza por su buena resistencia a la corrosión bajo tensión, por picaduras, y por resquicios, en medios conteniendo cloruros.

Resina epoxídica POLYWARM®

Recubrimiento compuesto de resinas de alta elasticidad, elevada resistencia térmica y mecánica, y gran resistencia a la corrosión. El espesor del recubrimiento es de 0,13-0,25 mm. La resina se polimeriza en horno a una temperatura de 200°C.

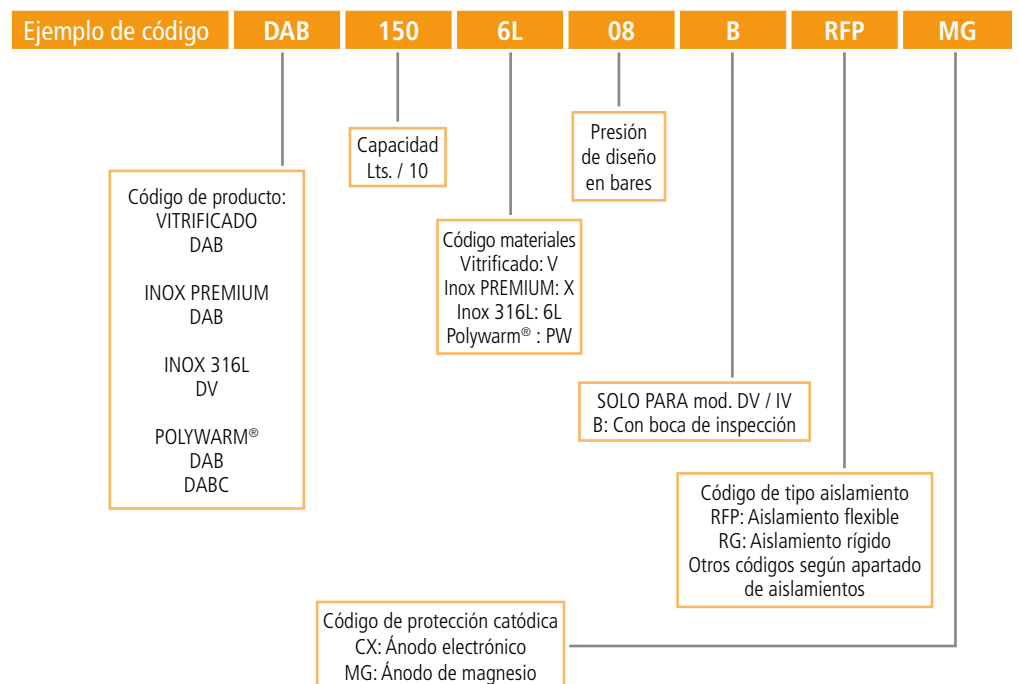
APLICACIÓN

Acumulación de agua caliente sanitaria ACS para uso doméstico o industrial. Idóneo para su montaje en instalaciones con paneles solares, al tener equipado una boca de inspección de diámetro interior DN400 para capacidades superiores a los 750 lts, tal y como se indica en el apartado 3.4.2. de la sección HE4 - Contribución solar mínima de agua caliente sanitaria del Código Técnico de la Edificación.

Los acumuladores cumplen los criterios de diseño ecológico según Reglamento 814/2013 y de etiquetado energético según Reglamento 812/2013.

CÓDIGOS

Los acumuladores se definen por un código que consta de una sucesión de dígitos, cuyo significado es el siguiente:





La resistencia eléctrica de apoyo se suministra como opción

INFORMACIÓN TÉCNICA

Depósito acumulador construido en acero carbono ST 37.2 revestido interiormente por capa de vitrificado cerámico de alta calidad, idóneo para el almacenamiento de agua potable según el Reglamento 1935/2004. El revestimiento interior está realizado de acuerdo a la norma EN 4753-3 y tiene un espesor de 0,15 - 0,50 mm.

APLICACIÓN

Acumulación de agua caliente sanitaria (ACS) para uso doméstico o industrial.



AISLAMIENTO

Los acumuladores se suministran con aislamiento estándar de poliuretano:

- Poliuretano rígido de densidad 40 Kg./m³ para capacidades desde 150 a 500 lts. Espesor de aislamiento: 50 mm
- Poliuretano flexible de densidad 23 Kg./m³ para capacidades a partir de 750 lts. Espesor de aislamiento: 100 mm



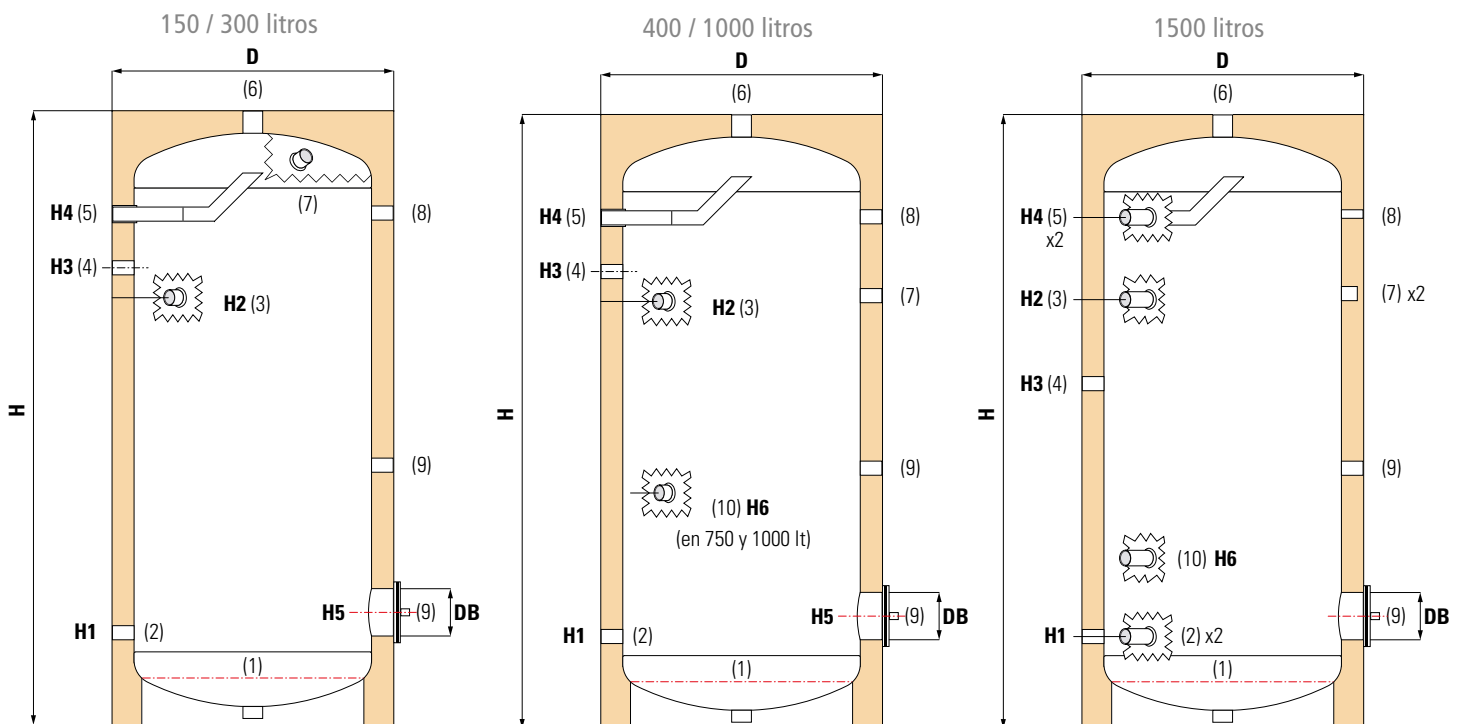
Idóneo para energía solar

El acabado exterior se realiza en funda de PVC de color gris.

Los acumuladores cumplen los criterios de diseño ecológico según Reglamento 814/2013 y de etiquetado energético según Reglamento 812/2013.



Configuración vertical



- 1 Tapón inferior
- 2 Entrada agua fría sanitaria
- 3 Conexión para termostato
- 4 Conexión para recirculación

- 5 Salida agua caliente sanitaria
- 6 Purga de aire
- 7 Ánodo protección catódica

- 8 Conexión para termómetro
- 9 Conexión para resistencia
- 10 Conexión para instrumentación

El uso del tapón inferior como desagüe requiere la realización de una peana de obra para facilitar la conexión del tapón al sumidero.

CONDICIONES DE DISEÑO

Presión diseño	Temperatura diseño
8 bar	95 C°

Modelos DABV con etiquetado energético

Código	Vol.neto (lts)	Pérdida calor (W)	Clase energética	
DAB015V	DABH015V	142	73	C
DAB020V	DABH020V	184	81	C
DAB030V	DABH030V	280	90	C
DAB040V	DABH040V	399	95	C
DAB050V	DABH050V	481	99	C

DIMENSIONES

Volumen (litros)	Dimensiones (mm)									Peso (Kg.)
	H	D	H1	H2	H3	H4	H5	H6	DB	
150	1080	Ø 560	202	788	788	895	309	—	Ø 110	50
200	1350	Ø 560	202	900	987	1112	309	—	Ø 110	68
300	1420	Ø 660	215	1008	1055	1182	320	—	Ø 110	86
400	1470	Ø 750	270	950	1005	1204	450	—	Ø 110	123
500	1720	Ø 750	270	1208	1250	1453	450	—	Ø 110	140
750	2010	Ø 950	300	1435	1405	1630	450	535	Ø 200	210
1000	2060	Ø 1050	320	1487	1487	1700	460	520	Ø 400	245
1500	2310	Ø 1050	320	1685	1487	1975	460	520	Ø 400	284

TARIFA DE PRECIOS

VERTICAL

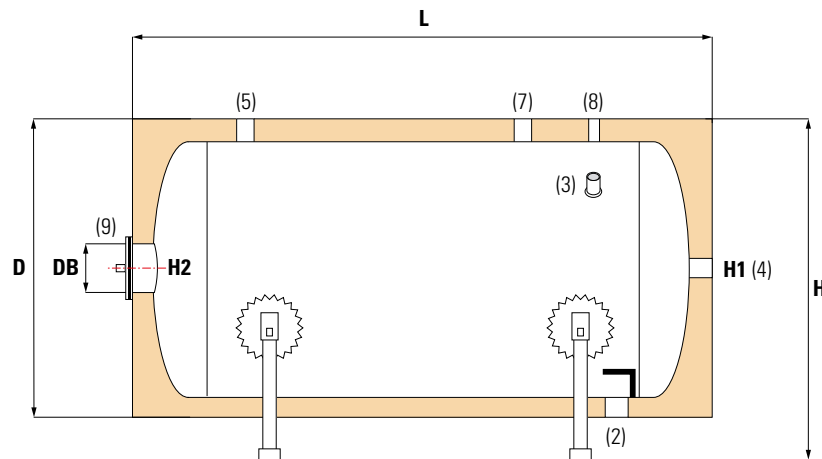
Volumen (litros)	Conexiones Rosca GAS hembra									
	1	2	3	4	5	6	7	8	9	10
150	1"	1"	1/2"	3/4"	1"	1"	1" 1/4	1/2"	1" 1/2	—
200	1"	1"	1/2"	3/4"	1"	1"	1" 1/4	1/2"	1" 1/2	—
300	1"	1"	1/2"	3/4"	1"	1"	1" 1/4	1/2"	1" 1/2	—
400	1"	1" 1/4	1/2"	1"	1" 1/4	1"	1" 1/4	1/2"	1" 1/2	—
500	1"	1" 1/2	1/2"	1"	1" 1/2	1"	1" 1/4	1/2"	1" 1/2	—
750	1"	1" 1/2	1/2"	1"	1" 1/2	1"	1" 1/4	1/2"	1" 1/2	1/2"
1000	1"	1" 1/2	1/2"	1"	1" 1/2	1"	1" 1/4	1/2"	1" 1/2	1/2"
1500	1"	2 x 1" 1/2	1/2"	1"	2 x 1" 1/2	1"	2 x 1" 1/4	1/2"	1" 1/2	1/2"

Código	Vol. (lts)	PVP (€)
DAB015V	150	627
DAB020V	200	678
DAB030V	300	835
DAB040V	400	1.098
DAB050V	500	1.181
DAB075V	750	1.858
DAB100V	1000	2.625
DAB150V	1500	3.175

CON AISLAMIENTO ESTÁNDAR

Configuración horizontal

- 2 Entrada agua fría sanitaria
- 3 Conexión para termostato
- 4 Conexión para recirculación
- 5 Salida agua caliente sanitaria
- 7 Ánodo protección catódica
- 8 Conexión para termómetro
- 9 Conexión para resistencia



DIMENSIONES

Volumen (litros)	Dimensiones (mm)					
	H1	H2	D	DB	H	L
150	420	420	Ø 560	Ø 110	695	1070
200	420	420	Ø 560	Ø 110	695	1340
300	430	465	Ø 660	Ø 110	790	1410
400	430	515	Ø 750	Ø 110	890	1460
500	430	515	Ø 750	Ø 110	890	1710
750	615	515	Ø 950	Ø 200	1090	2080
1000	665	665	Ø 1050	Ø 400	1190	2080
1500	665	665	Ø 1050	Ø 400	1190	2380

TARIFA DE PRECIOS

HORIZONTAL

Código	Vol. (lts)	PVP (€)
DABH015V	150	560
DABH020V	200	702
DABH030V	300	999
DABH040V	400	1.243
DABH050V	500	1.425
DABH075V	750	2.061
DABH100V	1000	2.741
DABH150V	1500	3.805

CON AISLAMIENTO ESTÁNDAR

Volumen (litros)	Conexiones rosca gas HEMBRA							
	(2)	(3)	(4)	(5)	(7)	(8)	(9)	
150	1"	1/2"	1"	1"	1" 1/4"	1/2"	1" 1/2"	
200	1"	1/2"	1"	1"	1" 1/4"	1/2"	1" 1/2"	
300	1"	1/2"	1"	1"	1" 1/4"	1/2"	1" 1/2"	
400	1" 1/4"	1/2"	1"	1" 1/4"	1" 1/4"	1/2"	1" 1/2"	
500	1" 1/2"	1/2"	1"	1" 1/2"	1" 1/4"	1/2"	1" 1/2"	
750	1" 1/2"	1/2"	1"	1" 1/2"	1" 1/4"	1/2"	1" 1/2"	
1000	1" 1/2"	1/2"	1"	1" 1/2"	1" 1/4"	1/2"	1" 1/2"	
1500	1" 1/2"	1/2"	1"	1" 1/2"	2 x 1" 1/4"	1/2"	1" 1/2"	

El plazo de entrega de los modelos de configuración HORIZONTAL puede ser largo, sobre todo en las capacidades más grandes. CONSULTAR antes de formalizar un pedido.



La resistencia eléctrica de apoyo se suministra como opción



INFORMACIÓN TÉCNICA

Depósito acumulador construido en acero inoxidable AISI 444, idóneo para el almacenamiento de agua potable de acuerdo al Reglamento 1935/2004.

El acero inoxidable AISI 444 (18% Cr - 2% Mo) pertenece a la familia de los aceros ferríticos y se caracteriza por su buena resistencia a la corrosión bajo tensión, por picaduras y por resquicios, en medios conteniendo cloruros. Todas las soldaduras son efectuadas por proceso TIG punto a punto eliminando cualquier posibilidad de corrosión intersticial. Todas las soldaduras son decapadas y pasivadas.

El depósito acumulador dispone de boca de inspección DN100 para el mantenimiento del mismo, y opcionalmente se puede suministrar con resistencia de eléctrica de apoyo, o bien ánodo de magnesio para mejorar aún más la resistencia a la corrosión por protección catódica. Se incluye termómetro.

El depósito se suministra exclusivamente en configuración vertical

APLICACIÓN

Acumulación de agua caliente sanitaria (ACS) para uso doméstico o industrial.

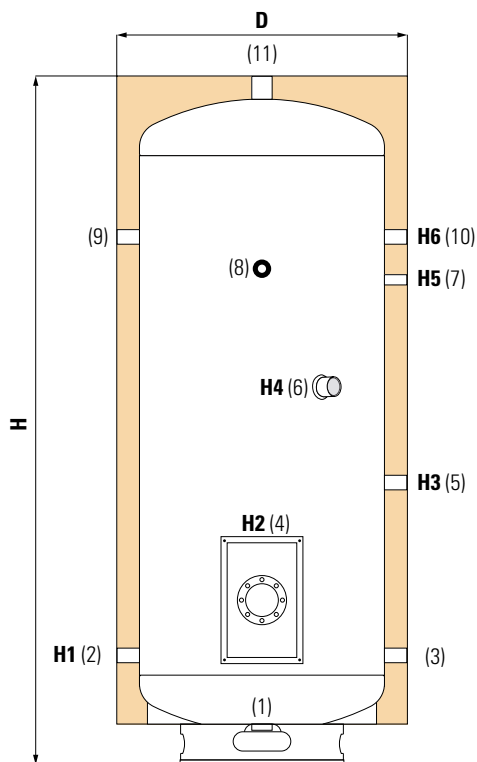
AISLAMIENTO

Los acumuladores se suministran con aislamiento estándar de poliuretano expandido rígido de alta densidad, coeficiente de conductividad térmica de 0,022 W/m²K, exento de gases perjudiciales para la capa de ozono y con espesor de 50 mm.

La terminación exterior se realiza en chapa galvanizada pintada de color blanco.

Los acumuladores cumplen los criterios de diseño ecológico según Reglamento 814/2013 y de etiquetado energético según Reglamento 812/2013.

- 1 Conexión para desagüe
 - 2 Entrada de agua fría
 - 3 Conexión a intercambiador externo
 - 4 Boca de inspección
 - 5 Conexión para recirculación
 - 6 Conexión para resistencia / ánodo
 - 7 Instrumentación
 - 8 Termómetro
 - 9 Salida de agua caliente sanitaria
 - 10 Conexión a intercambiador externo
 - 11 Válvula de seguridad / Purga
- H: Altura total
D: Diámetro con aislamiento
DB: Diámetro interior boca inspección



CONDICIONES DE DISEÑO

	Presión diseño	Temperatura diseño
Depósito	8 bar	95 C°

TARIFA DE PRECIOS

Código	Vol. (lts)	PVP (€)
DAB030X08RG	300	1.447
DAB050X08RG	500	2.129

Modelos DABX con etiquetado energético

Código	Vol.neto (lts)	Pérdida calor (W)	Clase energética
DAB030X08RG	301	94	C
DAB050X08RG	496	111	C

DIMENSIONES

Volumen (litros)	Dimensiones (mm)			Peso
	D	H	DB	kg
300	Ø 620	1720	DN 100	63
500	Ø 710	2060	DN 100	93

Volumen (litros)	Dimensiones (mm)					
	H1	H2	H3	H4	H5	H6
300	310	445	510	950	1270	1470
500	335	480	585	1035	1495	1745

Volumen (litros)	Conexiones rosca gas HEMBRA								
	1	2	3	5	6	7	9	10	11
300	¾"	1"	1"	½"	1"½	½"	1"	1"	½"
500	¾"	1"	1"	½"	1"½	½"	1"	1"	½"



Idóneo para energía solar



INFORMACIÓN

Depósito acumulador construido en acero inoxidable AISI 316L, apto para estar en contacto con agua potable, de acuerdo al Reglamento 1935/2004. El acero inoxidable AISI-316L (1.4404) pertenece a la familia de los aceros austeníticos (18-8 con 2% de molibdeno y contenido en carbono inferior a 0,035%), que se caracteriza por su elevada resistencia a la corrosión. En el caso de agua potable la corrosión puede llegar a ser nula.

APLICACIÓN

Acumulación de agua caliente sanitaria (ACS) para uso doméstico o industrial. Idóneo para su montaje en instalaciones con paneles solares, al tener equipado una boca de inspección de diámetro interior DN400 para capacidades superiores a los 750 lts. tal y como se indica en el apartado 3.4.2. de la sección HE4 - Contribución solar mínima de agua caliente sanitaria del Código Técnico de la Edificación. También se dispone de bocas de inspección más pequeñas para 750 lts y volúmenes inferiores, así como para otro tipo de instalaciones.

Se recomienda el uso ánodos de magnesio sacrificables como protección catódica (ver apartado de ACCESORIOS en la página 89).

AISLAMIENTO

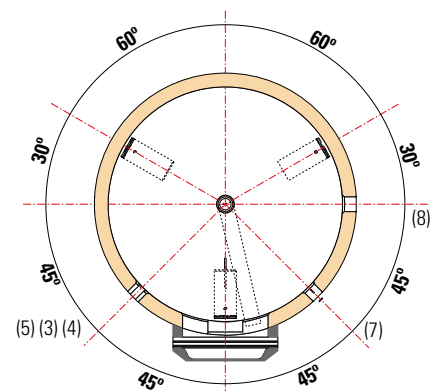
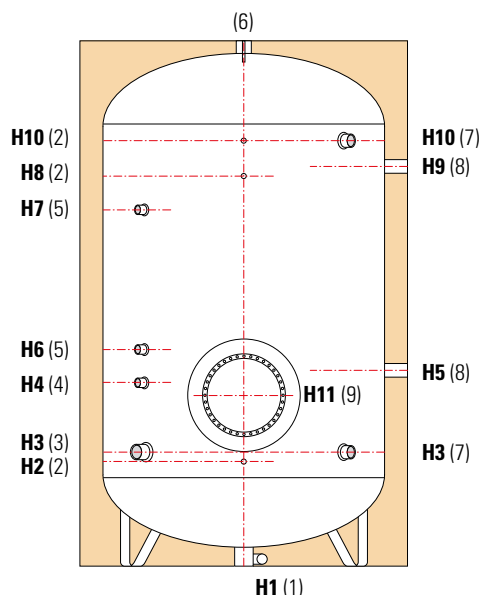
El aislamiento estándar está compuesto por espuma de poliuretano flexible y coeficiente de conductividad térmica 0,038 W/m²K. La terminación exterior se realiza en funda de skay de 0,28 mm y color rojo.

También se puede suministrar SIN AISLAMIENTO o con otro tipo de aislamiento y acabado exterior (funda para intemperie, chapa de aluminio, armaflex, lana de roca ...).

Ver opciones en AISLAMIENTOS.

Los acumuladores cumplen los criterios de diseño ecológico según Reglamento 814/2013 y de etiquetado energético según Reglamento 812/2013.

- 1 Vaciado
- 2 Instrumentación
- 3 Entrada agua fría
- 4 Recirculación
- 5 Ánodo de protección catódica
- 6 Salida agua caliente
- 7 Salida a intercambiadores de placas externos
- 8 Resistencia eléctrica
- 9 Boca de inspección
- H Altura total
- De Diámetro acumulador con aislamiento
- Df Diámetro acumulador sin aislamiento



CONDICIONES DE DISEÑO

Presión diseño Temperatura diseño

8 bar

95 C°

Bajo petición se pueden suministrar acumuladores para otras presiones de diseño (6 y 10 bar), así como otras capacidades y dimensiones.

DIMENSIONES

Volumen (litros)	Dimensiones (mm)													
	Df	De	H	H1	H2	H3	H4	H5	H6	H7	H8	H9	H10	H11
750	750	950	2086	103	386	436	836	936	1036	1636	1536	1461	1736	686
1000	850	1050	2125	53	399	449	949	849	1099	1649	1549	1474	1749	749
1500	1000	1200	2211	58	446	496	896	971	1096	1696	1596	1521	1796	796
2050	1150	1250	2282	42	468	518	918	993	1118	1718	1618	1543	1818	818
2500	1250	1350	2378	81	535	585	985	1060	1185	1785	1685	1610	1785	885
3000	1250	1350	2878	81	535	585	985	1060	1185	1985	2185	2235	2385	910
4000	1400	1500	2934	61	554	604	1004	1079	1204	2004	2204	2254	2404	929
5000	1600	1700	3022	35	584	634	1034	1109	1234	2034	2234	2284	2434	959

Posibilidad de fabricación en otras medidas. Consultar precios.

Volumen (litros)	Rosca G macho (1)	Conexiones Rosca G hembra								(9) Ø int.	Peso (Kg.)
		(2)	(3)	(4)	(5)	(6)	(7)	(8)			
750	1"	1/2"	2"	1"1/2	1"1/4	2"	1"1/4	1"1/4	212	122	
1000	1"1/2	1/2"	2"	1"1/2	1"1/4	2"	2"	2"	402	184	
1500	1"1/2	1/2"	2"	1"1/2	1"1/4	2"	2"	2"	402	211	
2050	1"1/2	1/2"	2"1/2	1"1/2	1"1/4	2"1/2	2"	2"	402	291	
2500	1"1/2	1/2"	2"1/2	1"1/2	1"1/4	2"1/2	2"	2"	402	318	
3000	1"1/2	1/2"	2"1/2	1"1/2	1"1/4	2"1/2	2"	2"	402	397	
4000	1"1/2	1/2"	2"1/2	1"1/2	1"1/4	2"1/2	2"	2"	402	444	
5000	1"1/2	1/2"	2"1/2	1"1/2	1"1/4	2"1/2	2"	2"	402	616	

TARIFA DE PRECIOS

SIN AISLAMIENTO

Código	Vol. (lts)	PVP (€)
DV0756L08B	750	Consultar precios al departamento comercial
DV1006L08B	1000	
DV1506L08B	1500	
DV2006L08B	2050	

Código	Vol. (lts)	PVP (€)
DV2506L08B	2500	Consultar precios al departamento comercial
DV3006L08B	3000	
DV4006L08B	4000	
DV5006L08B	5000	

CON AISLAMIENTO ESTÁNDAR

Código	Vol. (lts)	PVP (€)
DV0756L08BRFP	750	Consultar precios al departamento comercial
DV1006L08BRFP	1000	
DV1506L08BRFP	1500	
DV2006L08BRFP	2050	

Código	Vol. (lts)	PVP (€)
DV2506L08BRFP	2500	Consultar precios al departamento comercial
DV3006L08BRFP	3000	
DV4006L08BRFP	4000	
DV5006L08BRFP	5000	



INFORMACIÓN TÉCNICA

Depósito acumulador construido en acero carbono con revestimiento interno Polywarm®, idóneo para estar en contacto con agua potable, de acuerdo al Reglamento 1935/2004.

APLICACIÓN

Acumulación de agua caliente sanitaria (ACS) para uso doméstico o industrial. Idóneo para su montaje en instalaciones con paneles solares, al tener equipado una boca de inspección de diámetro interior DN400 para capacidades superiores a los 750 lts.

AISLAMIENTO

Se suministra el siguiente aislamiento estándar en función de la capacidad:

- 200 - 300 lts: Poliuretano expandido rígido de elevado aislamiento térmico y espesor de 50 mm.
Funda exterior en skay de 0,28 mm en color gris
- 500 a 5000 lts: Fibra de poliéster con conductividad térmica de 0,038 W/m²K y resistencia al fuego categoría B-s2d0 según norma EN 13501, con espesores entre 50 y 130 mm.
Funda exterior en skay de 0,28 mm en color gris.

Los acumuladores cumplen los criterios de diseño ecológico según Reglamento 814/2013 y de etiquetado energético según Reglamento 812/2013.

CONDICIONES DE DISEÑO

Presión diseño	Temperatura diseño
8 bar	90 C°

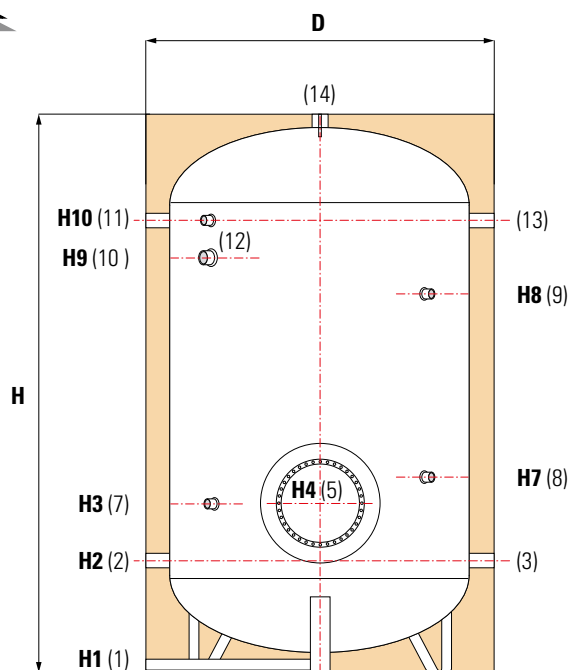


Idóneo para energía solar



Modelos DABPW con etiquetado energético

Código	Vol. neto (lts)	Pérdida calor (W)	Clase energética
DAB020PW08	192	74	C
DAB030PW08	293	80	C
DAB050PW08	500	107	C



Tubo descarga sólo en capacidades superiores o iguales a 1500 lt



- 1 Vaciado - Manguito 1"1/4 Gas F (de 200 a 1500 lts)
Vaciado - Tubo descarga 1"1/2 Gas F (de 1500 a 5000 lts)
- 2 Entrada agua fría sanitaria
- 3 Salida a intercambiador externo
- 5 Boca de inspección
- 7 Conexión para termostato - 1/2" Gas F
- 8/9 Ánodo protección catódica - 1"1/4 Gas F
- 10 Conexión para resistencia eléctrica - 1"1/2 Gas F
- 11 Recirculación
- 12 Conexión para termómetro - 1/2" Gas F
- 13 Retorno de intercambiador externo
- 14 Salida agua caliente sanitaria

H: Altura total
De: Diámetro de acumulador con aislamiento
Df: Diámetro de acumulador sin aislamiento

DIMENSIONES

Volumen (litros)	Dimensiones (mm)											Ø int 5
	Df	De	H	H1	H2	H3	H4	H7	H8	H9	H10	
200	450	550	1449	85	325	520	410	650	—	1075	1185	220
300	550	650	1499	85	350	545	435	735	—	1100	1210	220
500	650	870	1841	101	416	611	501	801	—	1370	1526	220
750	750	970	2188	113	433	628	518	898	—	1638	1793	300
1000	850	1070	2242	89	454	739	739	1139	—	1660	1814	410
1500	950	1210	2547	107	493	778	778	1303	—	1947	2103	410
2050	1100	1200	2575	94	535	935	809	959	2000	1944	2125	410
2500	1250	1350	2417	137	603	1003	878	1028	1768	1784	1943	410
3000	1250	1350	2919	138	604	1004	878	1028	2269	2284	2444	410
4000	1450	1550	2925	114	645	1045	917	1067	2287	2210	2385	410
5000	1600	1700	2959	92	646	1046	921	1071	2321	2241	2396	410

Posibilidad de fabricación en otras medidas. Consultar precios.

Volumen (litros)	Rosca G hembra		Peso (Kg.)
	2-3 / 11-13	14	
200	1" 1/4	1" 1/4	49
300	1" 1/4	1" 1/4	62
500	1" 1/4	1" 1/4	85
750	1" 1/4	1" 1/4	118
1000	1" 1/2	1" 1/2	155
1500	1" 1/2	2"	213
2050	2"	2"	258
2500	2"	2"	305
3000	2"	2"	346
4000	2"	2"	528
5000	2"	2"	665

TARIFA DE PRECIOS CON AISLAMIENTO ESTÁNDAR

Código	Vol. (Its)	PVP (€)	
		Ánodo Mg	AE Correx
DAB020PW08RG	200	942	1.096
DAB030PW08RG	300	1.047	1.236
DAB050PW08RFP	500	1.181	1.405
DAB075PW08RFP	750	1.612	1.835
DAB100PW08RFP	1000	2.240	2.530
DAB150PW08RFP	1500	3.296	3.582
DAB200PW08RFP	2050	3.917	4.414

Código	Vol. (Its)	PVP (€)	
		Ánodo Mg	AE Correx
DAB250PW08RFP	2500	4.676	5.173
DAB300PW08RFP	3000	5.158	5.602
DAB400PW08RFP	4000	7.374	7.851
DAB500PW08RFP	5000	8.901	9.378

Versión horizontal:
Consultar precios.

El plazo de entrega de los modelos de configuración HORIZONTAL puede ser largo.
CONSULTAR antes de formalizar un pedido.



Idóneo para energía solar



INFORMACIÓN TÉCNICA

Depósito acumulador construido en acero carbono con revestimiento interno Polywarm®, idóneo para estar en contacto con agua potable, de acuerdo al Reglamento 1935/2004.

APLICACIÓN

Acumulación de agua caliente sanitaria (ACS) para uso doméstico o industrial. Idóneo para su montaje en instalaciones con paneles solares, al tener equipado una boca de inspección de diámetro interior DN400 para capacidades superiores a los 750 lts.

Técnicamente son equivalentes al modelo DAB, pero **se han diseñado con dimensiones especiales para que se puedan montar en instalaciones de altura reducida.**

AISLAMIENTO

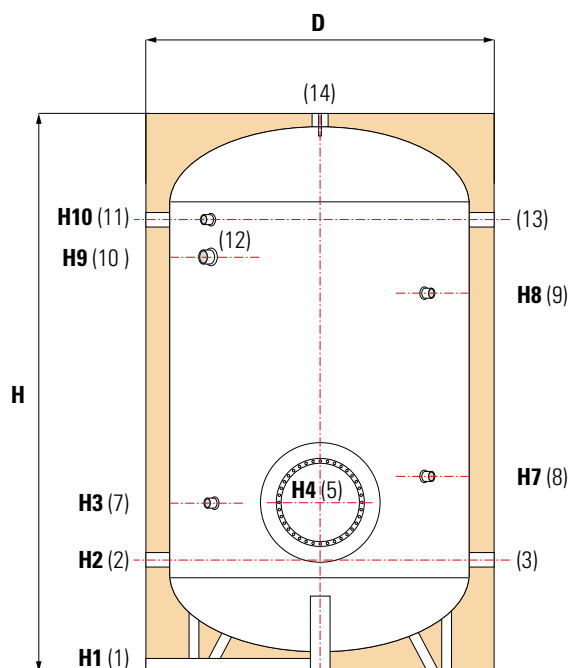
Los acumuladores se suministran con el siguiente aislamiento estándar:

- Fibra de poliéster con conductividad térmica de 0,038 W/m²K y resistencia al fuego categoría B-s2d0 según norma EN 13501, con espesores entre 50 y 130 mm.
- Funda exterior en skay de 0,28 mm en color gris.

Los acumuladores cumplen los criterios de diseño ecológico según Reglamento 814/2013 y de etiquetado energético según Reglamento 812/2013.

CONDICIONES DE DISEÑO

Presión diseño	Temperatura diseño
8 bar	90 C°



- 1 Vaciado - Manguito 1"1/4 Gas F (de 200 a 1500 lts)
Vaciado - Tubo descarga 1"1/2 Gas F (de 1500 a 5000 lts)
- 2 Entrada agua fría sanitaria
- 3 Salida a intercambiador externo
- 5 Boca de inspección
- 7 Conexión para termostato - 1/2" Gas F
- 8/9 Ánodo protección catódica - 1"1/4 Gas F
- 10 Conexión para resistencia eléctrica - 1"1/2 Gas F
- 11 Recirculación
- 12 Conexión para termómetro - 1/2" Gas F
- 13 Retorno de intercambiador externo
- 14 Salida agua caliente sanitaria

H: Altura total

De: Diámetro de acumulador con aislamiento

Df: Diámetro de acumulador sin aislamiento

Tubo de descarga sólo en capacidades superiores o iguales a 1500 litros.

DIMENSIONES

Volumen (litros)	Dimensiones (mm)										
	De	Df	H	H1	H2	H3	H4	H7	H8	H9	H10
1000	1170	950	1997	89	492	777	777	1077	—	1447	1602
1500	1360	1100	2074	106	534	934	809	1059	—	1444	1624
2050	1300	1200	2232	93	603	1003	878	1128	1618	1568	1693
2500	1550	1450	1962	137	642	1042	917	1017	1347	1250	1422
3000	1550	1450	2272	137	642	1042	917	1017	1657	1560	1732
4000	1700	1600	2549	111	646	1046	921	1021	1911	1831	1986

Volumen (litros)	Ø int 4	Rosca G hembra		Ac
		2-3/11-9	12	
1000	410	1" 1/2	2"	60°
1500	410	2"	2"	55°
2050	410	2"	2"	45°
2500	410	2"	2"	45°
3000	410	2"	2"	45°
4000	410	2"	2"	45°

TARIFA DE PRECIOS

CON AISLAMIENTO ESTÁNDAR

Código	Vol. (Its)	PVP (€)	
		Ánodo Mg	AE Correx
DABC100PW08RFP	1000		
DABC150PW08RFP	1500		
DABC200PW08RFP	2050		
DABC250PW08RFP	2500		
DABC300PW08RFP	3000		
DABC400PW08RFP	4000		

Consultar precios al departamento comercial

INTERACUMULADORES PARA CALDERA / SOLAR





Interacumulador ASF1V
VITRIFICADO



Interacumulador IV
ACERO INOXIDABLE



Interacumulador ASSC
POLYWARM®



INFORMACIÓN TÉCNICA

Los interacumuladores fabricados por SUICALSA están contruidos con materiales y recubrimientos aptos para estar en contacto con agua potable, de acuerdo al Reglamento CE 1935/2004. En función de dichos materiales, se distinguen las diferentes familias de productos ofrecidos por SUICALSA:

VITRIFICADO
ACERO INOXIDABLE AISI 316L

ACERO INOX PREMIUM
RESINA EPOXÍDICA POLYWARM®

Vitrificado

Recubrimiento por capa de vitrificado cerámico de alta calidad, realizado de acuerdo a la norma EN 4753-3 y con un espesor del recubrimiento de 0,15- 0,5mm. El vitrificado en horno se realiza a una temperatura de 850°C.

Acero inoxidable AISI 316L

Acero inoxidable AISI-316L (1.4404) perteneciente a la familia de los aceros austeníticos (18-8 con 2% de molibdeno y contenido en carbono inferior a 0,035%) que se caracteriza por su elevada resistencia a la corrosión.

Acero INOX PREMIUM

Acero inoxidable AISI 444 (18% Cr - 2% Mo) pertenece a la familia de los aceros ferríticos que se caracteriza por su buena resistencia a la corrosión bajo tensión, por picaduras, y por resquicios, en medios conteniendo cloruros.

Resina epoxídica POLYWARM®

Recubrimiento compuesto de resinas de alta elasticidad, elevada resistencia térmica y mecánica, y gran resistencia a la corrosión. El espesor del recubrimiento es de 0,13-0,25 mm. La resina se polimeriza en horno a una temperatura de 200°C.

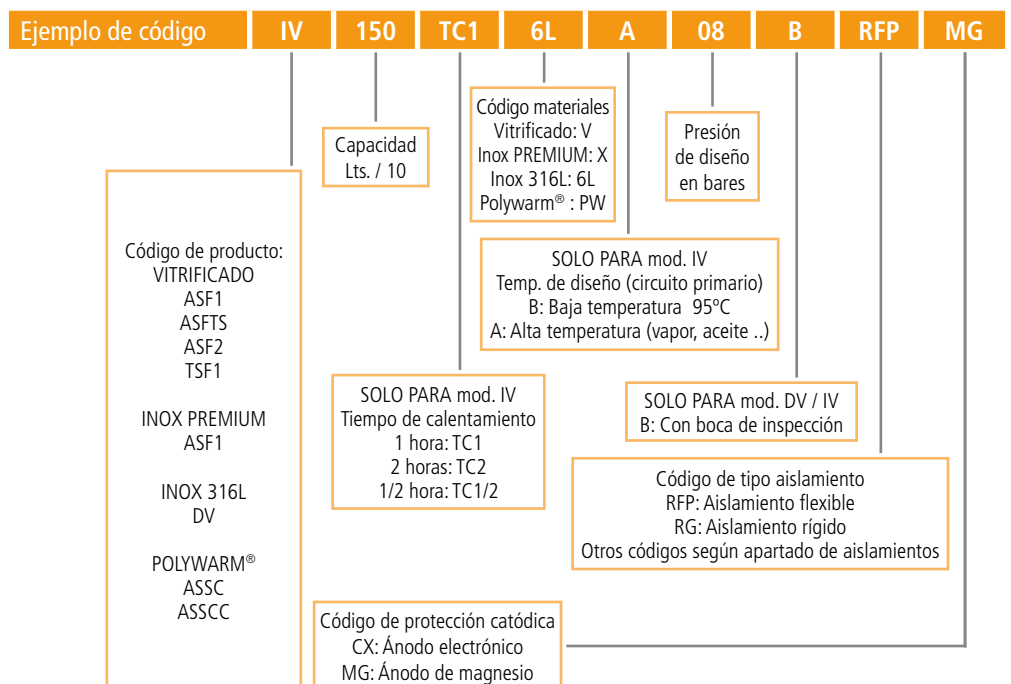
APLICACIÓN

Producción y acumulación de agua caliente sanitaria ACS para uso doméstico o industrial. Idóneo para su montaje en instalaciones con paneles solares, al tener equipado una boca de inspección de diámetro interior DN400 para capacidades superiores a los 750 lts, tal y como se indica en el apartado 3.4.2. de la sección HE4 - Contribución solar mínima de agua caliente santiaria del Código Técnico de la Edificación.

Los interacumuladores cumplen los criterios de diseño ecológico según Reglamento 814/2013 y de etiquetado energético según Reglamento 812/2013

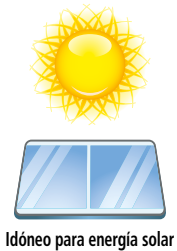
CÓDIGOS

Los interacumuladores se definen por un código que consta de una sucesión de dígitos, cuyo significado es el siguiente:





La resistencia eléctrica de apoyo se suministra como opción



Idóneo para energía solar



INFORMACIÓN TÉCNICA

Interacumulador construido en acero carbono ST 37.2 revestido interiormente por capa de vitrificado cerámico de alta calidad, idóneo para el almacenamiento de agua potable según el Reglamento 1935/2004. El revestimiento interior está realizado de acuerdo a la norma EN 4753-3 y tiene un espesor entre 0,15 - 0,50 mm. El interacumulador incorpora un serpentín fijo soldado al cuerpo del acumulador, construido igualmente en acero carbono vitrificado.

El revestimiento interior está protegido ante la corrosión mediante un ánodo de magnesio que asegura su protección catódica. Este modelo de interacumulador se suministra en configuraciones vertical y horizontal.

APLICACIÓN

Producción de agua caliente sanitaria (ACS) para uso doméstico o industrial.

AISLAMIENTO

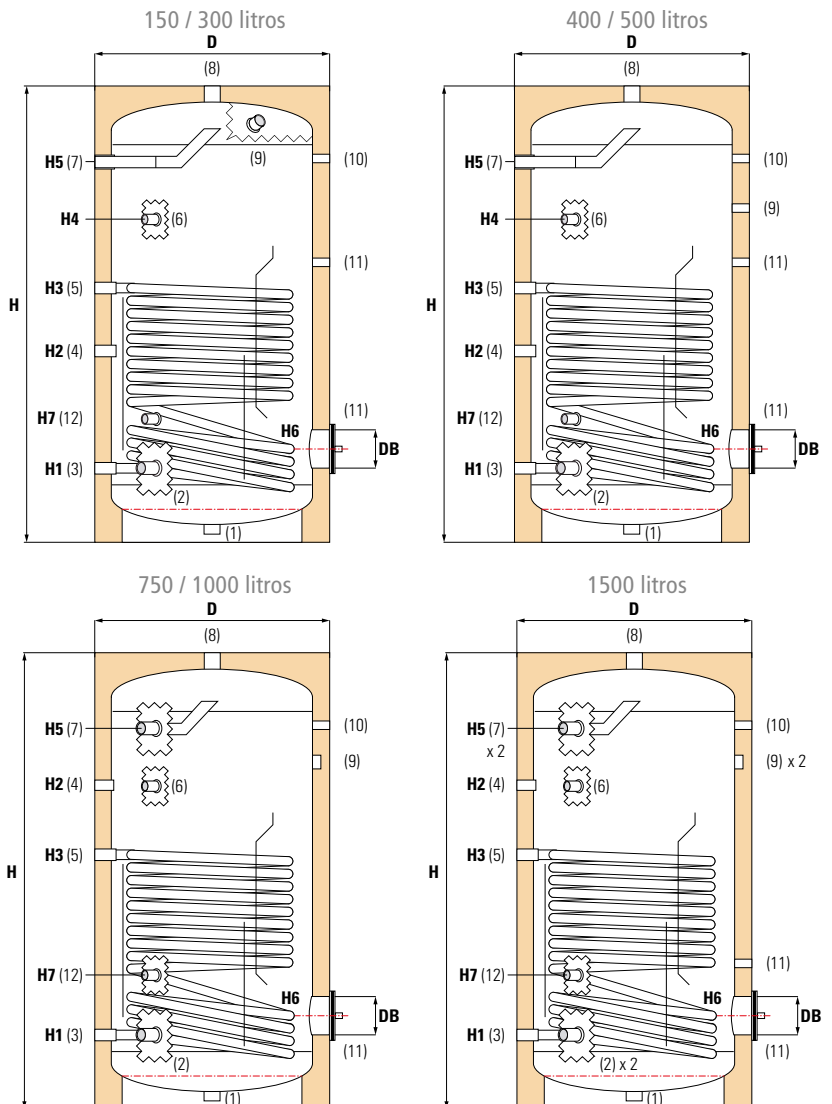
Los interacumuladores se suministran con aislamiento estándar de poliuretano:

- Poliuretano rígido de densidad 40 Kg./m³ para capacidades desde 150 a 500 lts.
Espesor de aislamiento: 50 mm
- Poliuretano flexible de densidad 23 Kg./m³ para capacidades a partir de 750 lts.
Espesor de aislamiento: 100 mm

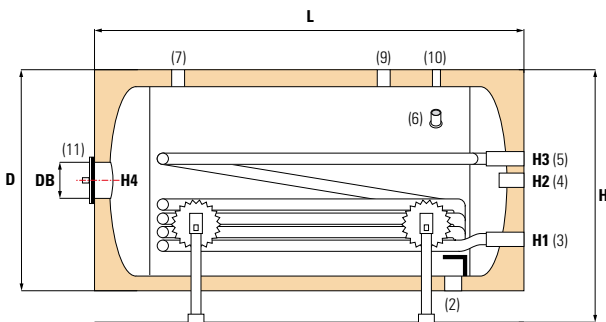
El acabado exterior se realiza en funda de PVC de color gris.

Los interacumuladores cumplen los criterios de diseño ecológico según Reglamento 814/2013 y de etiquetado energético según Reglamento 812/2013.

Configuración vertical



Configuración horizontal



- | | |
|-----------------------------------|----------------------------------|
| 1 Tapón inferior | 7 Salida agua caliente sanitaria |
| 2 Entrada agua fría sanitaria | 8 Purga de aire |
| 3 Salida de serpentín (primario) | 9 Ánodo protección catódica |
| 4 Conexión para recirculación | 10 Conexión para termómetro |
| 5 Entrada de serpentín (primario) | 11 Conexión para resistencia |
| 6 Conexión para termostato | 12 Instrumentación |

El uso del tapón inferior como desagüe requiere la realización de una peana de obra para facilitar la conexión del tapón al sumidero.

CONDICIONES DE DISEÑO

	Presión diseño	Temperatura diseño
Depósito	8 bar	95 C°
Serpentín	10 bar	95 C°

Modelos ASF1V con etiquetado energético

Código		Vol.neto (lts)	Pérdida calor (W)	Clase energética
ASF1015V	ASF1H015V	138	73	C
ASF1020V	ASF1H020V	177	81	C
ASF1030V	ASF1H030V	271	90	C
ASF1040V	ASF1H040V	387	95	C
ASF1050V	ASF1H050V	467	99	C

Configuración vertical DIMENSIONES

Volumen (litros)	Dimensiones (mm)									
	D	H	H1	H2	H3	H4	H5	H6	DB	H7
150	Ø 560	1070	202	450	592	822	868	309	Ø 110	412
200	Ø 560	1340	202	500	692	892	1340	309	Ø 110	392
300	Ø 660	1420	215	663	805	897	1165	320	Ø 110	407
400	Ø 750	1470	270	673	850	950	1204	450	Ø 110	460
500	Ø 750	1720	270	831	960	1168	1453	450	Ø 110	568
750	Ø 950	2000	300	1405	970	1435	1630	450	Ø 200	535
1000	Ø 1050	2050	320	1497	1080	1487	1700	460	Ø 400	530
1500	Ø 1050	2310	320	1497	1170	1487	1975	460	Ø 400	520

TARIFA DE PRECIOS

VERTICAL

Código	Vol. (lts)	PVP (€)
ASF1015V	150	705
ASF1020V	200	774
ASF1030V	300	975
ASF1040V	400	1.254
ASF1050V	500	1.360
ASF1075V	750	2.024
ASF1100V	1000	2.951
ASF1150V	1500	3.555

CON AISLAMIENTO ESTÁNDAR

Volumen (litros)	Conexiones rosca gas HEMBRA											
	(1)	(2)	(3)	(4)	(5)	(6)	(7)	(8)	(9)	(10)	(11)	(12)
150	1"	1"	1"	3/4"	1"	1/2"	1"	1"	1 1/4"	1/2"	1 1/2"	—
200	1"	1"	1"	3/4"	1"	1/2"	1"	1"	1 1/4"	1/2"	1 1/2"	—
300	1"	1"	1"	3/4"	1"	1/2"	1"	1"	1 1/4"	1/2"	1 1/2"	—
400	1"	1 1/4"	1"	1"	1"	1/2"	1 1/4"	1"	1 1/4"	1/2"	1 1/2"	—
500	1"	1 1/2"	1"	1"	1"	1/2"	1 1/2"	1"	1 1/4"	1/2"	1 1/2"	—
750	1"	1 1/2"	1"	1"	1"	1/2"	1 1/2"	1"	1 1/4"	1/2"	1 1/2"	1 1/2"
1000	1"	1 1/2"	1"	1"	1"	1/2"	1 1/2"	1"	1 1/4"	1/2"	1 1/2"	1 1/2"
1500	1"	2 x 1 1/2"	1"	1"	1"	1/2"	2 x 1 1/2"	1"	2 x 1 1/4"	1/2"	1 1/2"	1 1/2"

Configuración horizontal DIMENSIONES

Volumen (litros)	Dimensiones (mm)							
	D	H	L	H1	H2	H3	H4	DB
150	Ø 560	695	1070	295	420	524	420	Ø 110
200	Ø 560	695	1340	295	420	524	420	Ø 110
300	Ø 660	790	1410	290	465	535	465	Ø 110
400	Ø 750	890	1460	325	515	585	515	Ø 110
500	Ø 750	890	1710	325	515	585	515	Ø 110
750	Ø 950	1090	2050	396	615	696	515	Ø 200
1000	Ø 1050	1190	2050	390	665	840	665	Ø 400
1500	Ø 1050	1190	2370	390	665	840	665	Ø 400

TARIFA DE PRECIOS

HORIZONTAL

Código	Vol. (lts)	PVP (€)
ASF1H015V	150	715
ASF1H020V	200	805
ASF1H030V	300	1.268
ASF1H040V	400	1.472
ASF1H050V	500	1.678
ASF1H075V	750	2.458
ASF1H100V	1000	3.085
ASF1H150V	1500	3.957

CON AISLAMIENTO ESTÁNDAR

Volumen (litros)	Conexiones rosca gas HEMBRA									
	(2)	(3)	(4)	(5)	(6)	(7)	(9)	(10)	(11)	
150	1"	1"	1"	1"	1/2"	1"	1 1/4"	1/2"	1 1/2"	
200	1"	1"	1"	1"	1/2"	1"	1 1/4"	1/2"	1 1/2"	
300	1"	1"	1"	1"	1/2"	1"	1 1/4"	1/2"	1 1/2"	
400	1 1/4"	1"	1"	1"	1/2"	1 1/4"	1 1/4"	1/2"	1 1/2"	
500	1 1/2"	1"	1"	1"	1/2"	1 1/2"	1 1/4"	1/2"	1 1/2"	
750	1 1/2"	1"	1"	1"	1/2"	1 1/2"	1 1/4"	1/2"	1 1/2"	
1000	1 1/2"	1"	1"	1"	1/2"	1 1/2"	1 1/4"	1/2"	1 1/2"	
1500	1 1/2"	1"	1"	1"	1/2"	1 1/2"	2 x 1 1/4"	1/2"	1 1/2"	

El plazo de entrega de los modelos de configuración HORIZONTAL puede ser largo, sobre todo en las capacidades más grandes. CONSULTAR antes de formalizar un pedido.

DATOS TÉCNICOS Y DE FUNCIONAMIENTO

Volumen (litros)	150	200	300	400	500	750	1000	1500
Superficie de interc. (m ²)	0,74	0,9	1,2	1,5	1,8	2,1	2,7	3
Potencia (kW)	19	23	31	39	47	55	70	78
Producción (litros/h)	472	574	766	957	1148	1340	1723	1914
Peso (kg)	59	73	104	145	167	242	286	329

Los datos térmicos están calculados para un primario con agua de caldera de 80 a 60°C y un secundario con agua de 10 a 45°C en continuo.



INFORMACIÓN TÉCNICA

Interacumulador construido en acero carbono revestido interiormente por capa de vitrificado cerámico de alta calidad, idóneo para el almacenamiento de agua potable según el Reglamento 1935/2004. El revestimiento interior está realizado de acuerdo a la norma EN 4753-3 y tiene un espesor entre 0,15-0,50 mm. El interacumulador incorpora un serpentín fijo soldado al cuerpo del acumulador, construido igualmente en acero carbono vitrificado, y de mayor superficie que en el modelo ASF1V. El depósito dispone de todas las tomas de conexión en la parte superior del depósito (excepto conexión para vaciado), así como la boca de inspección para mantenimiento.

El diseño del modelo ASFTS se ha realizado para permitir su instalación en espacios reducidos con acceso limitado para su montaje y mantenimiento.

Además, la superficie de intercambio del modelo ASFTS permite alta eficiencia de transmisión de calor a baja temperatura, lo que lo hace adecuado en aplicaciones en los que la fuente de energía es la bomba de calor, o cualquier otra fuente de baja temperatura.

Este modelo se fabrica en las siguientes capacidades: 120 - 150 - 200 litros.

El revestimiento interno está protegido ante la corrosión mediante ánodo de magnesio que asegura su protección catódica. Este modelo se suministra únicamente en configuración VERTICAL.

APLICACIÓN

Producción de agua caliente sanitaria (ACS) para uso doméstico e industrial.

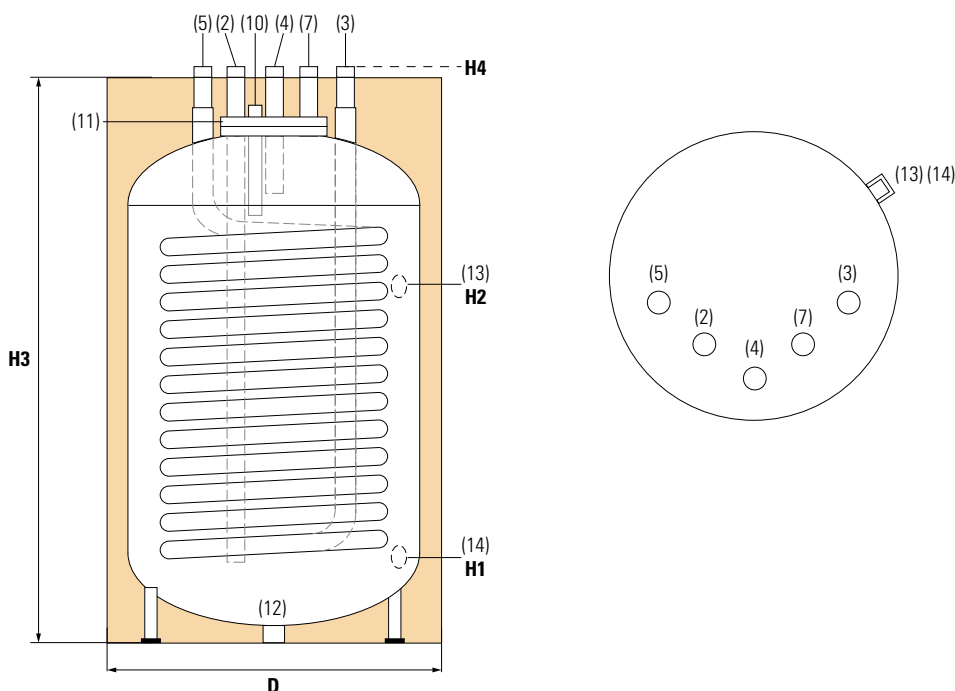
AISLAMIENTO

Los interacumuladores se suministran con aislamiento estándar de poliuretano rígido de densidad 40 kg/m³ y un espesor de 50 mm. El acabado exterior se realiza en funda de PVC de color gris.

Los interacumuladores cumplen los criterios de diseño ecológico según Reglamento 814/2013 y de etiquetado energético según Reglamento 812/2013.



- 2 Entrada de agua fría
 - 3 Salida de serpentín
 - 4 Conexión para recirculación
 - 5 Entrada de serpentín
 - 7 Salida de agua caliente sanitaria
 - 10 Vaina para sensor
 - 11 Boca de inspección – con ánodo de magnesio
 - 12 Tapón inferior
 - 13 Instrumentación
 - 14 Conexión para resistencia eléctrica
-
- D Diámetro con aislamiento
 - DB Diámetro interior boca inspección



CONDICIONES DE DISEÑO

	Presión diseño	Temperatura diseño
Depósito	8 bar	95 C°
Serpentín	8 bar	95 C°

Modelos ASFTS con etiquetado energético

Código	Vol. neto (lts)	Pérdida calor (W)	Clase energética
ASFTS012V	120	69	C
ASFTS015V	150	73	C
ASFTS020V	200	84	C

DIMENSIONES

Volumen (litros)	Dimensiones (mm)					
	D	H1	H2	H3	H4	DB
120	Ø 555	182	640	927	953	Ø 110
150	Ø 555	192	760	1067	1093	Ø 110
200	Ø 555	192	1030	1337	1363	Ø 110

Volumen (litros)	Conexiones rosca gas MACHO						
	2	3	4	5	7	13	14
120	3/4"	3/4"	3/4"	3/4"	3/4"	1/2"	1 1/2"
150	3/4"	3/4"	3/4"	3/4"	3/4"	1/2"	1 1/2"
200	3/4"	3/4"	3/4"	3/4"	3/4"	1/2"	1 1/2"

CONDICIONES DE FUNCIONAMIENTO

Volumen (litros)	Superficie serpentín (m ²)	Potencia (kW)	Producción (litros/hora)	Peso (kg)
120	1,1	29	702	88
150	1,3	34	829	93
200	1,3	34	829	104

Los datos térmicos están calculados para un primario con agua de caldera de 80 a 60°C y un secundario con agua de 10 a 45°C en continuo.

TARIFA DE PRECIOS

Código	Vol. (lts)	PVP (€)
ASFTS012V08RG	120	734
ASFTS015V08RG	150	811
ASFTS020V08RG	200	869



La resistencia eléctrica de apoyo se suministra como opción

INFORMACIÓN TÉCNICA

Interacumulador construido en acero inoxidable AISI 444, idóneo para el almacenamiento de agua potable de acuerdo al Reglamento 1935/2004. El interacumulador incorpora un serpentín fijo soldado al cuerpo del acumulador, construido en acero inoxidable AISI 316L.

El acero inoxidable AISI 444 (18% Cr - 2% Mo) pertenece a la familia de los aceros ferríticos y se caracteriza por su buena resistencia a la corrosión bajo tensión, por picaduras y por resquicios, en medios conteniendo cloruros. Todas las soldaduras son efectuadas por proceso TIG punto a punto eliminando cualquier posibilidad de corrosión intersticial. Todas las soldaduras son decapadas y pasivadas.

El interacumulador dispone de boca de inspección DN100 para el mantenimiento del mismo, y opcionalmente se puede suministrar con resistencia de eléctrica de apoyo, o bien ánodo de magnesio para mejorar aún más la resistencia a la corrosión por protección catódica. Se incluye termómetro.

El interacumulador se suministra exclusivamente en configuración vertical.

APLICACIÓN

Producción de agua caliente sanitaria (ACS) para uso doméstico o industrial.

AISLAMIENTO

Los interacumuladores se suministran con aislamiento estándar de poliuretano expandido rígido de alta densidad, coeficiente de conductividad térmica de 0,022 W/m²K, exento de gases perjudiciales para la capa de ozono y con espesor de 50 mm.

La terminación exterior se realiza en chapa galvanizada pintada de color blanco.

Los acumuladores cumplen los criterios de diseño ecológico según Reglamento 814/2013 y de etiquetado energético según Reglamento 812/2013.

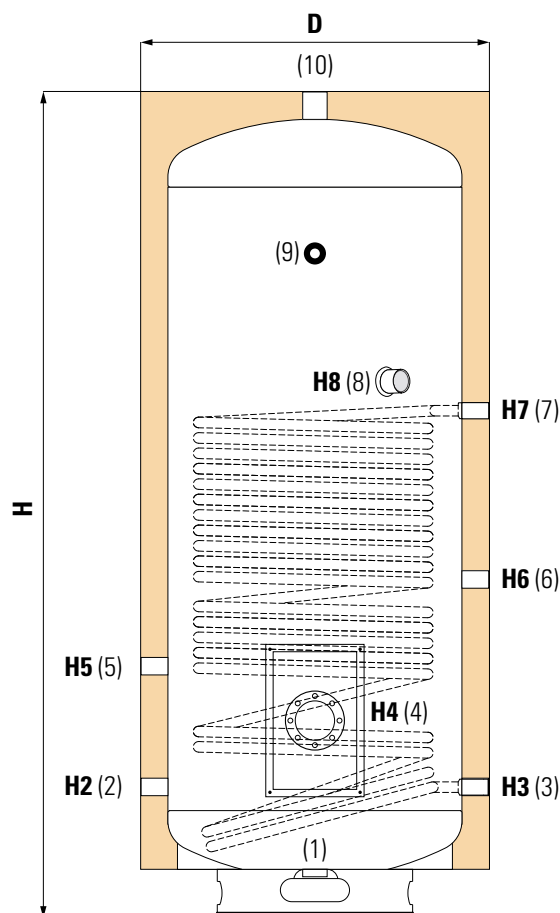
INOX PREMIUM

- 1 Conexión para desagüe
- 2 Entrada de agua fría
- 3 Salida de serpentín
- 4 Boca de inspección
- 5 Conexión para recirculación
- 6 Conexión para instrumentación
- 7 Entrada serpentín
- 8 Conexión para resistencia / ánodo
- 9 Termómetro
- 10 Salida agua caliente sanitaria

H: Altura total

D: Diámetro con aislamiento

DB: Diámetro interior boca inspección



CONDICIONES DE DISEÑO

	Presión diseño	Temperatura diseño
Depósito	8 bar	95 C°
Serpentín	8 bar	95 C°

Modelos ASF1X con etiquetado energético

Código	Vol.neto (lts)	Pérdida calor (W)	Clase energética
ASF1015X08RG	146	63	C
ASF1020X08RG	194	77	C
ASF1030X08RG	294	94	C
ASF1050X08RG	484	111	C



DIMENSIONES

Volumen (litros)	Dimensiones (mm)		
	D	H	DB
150	Ø 550	1230	DN 100
200	Ø 550	1530	DN 100
300	Ø 620	1720	DN 100
500	Ø 710	2060	DN 100

Volumen (litros)	Dimensiones (mm)						
	H2	H3	H4	H5	H6	H7	H8
150	300	300	450	500	470	660	710
200	300	300	450	580	465	700	750
300	320	320	450	690	615	910	960
500	335	336	495	790	695	1155	1205

Volumen (litros)	Conexiones rosca gas HEMBRA							
	1	2	3	5	6	7	8	10
150	¾"	¾"	¾"	¾"	½"	¾"	1 ½"	¾"
200	¾"	¾"	¾"	¾"	½"	¾"	1 ½"	¾"
300	¾"	¾"	¾"	¾"	½"	¾"	1 ½"	¾"
500	¾"	1"	¾"	¾"	½"	¾"	1 ½"	1"

Bajo petición se pueden suministrar interacumuladores INOX PREMIUM con doble serpentín. Consulten especificaciones técnicas y precios con nuestro departamento comercial

CONDICIONES DE FUNCIONAMIENTO

Volumen (litros)	Superficie serpentín (m²)	Potencia (kW)	Producción (litros/hora)	Peso (kg)
150	0,67	17	427	52
200	0,77	20	491	65
300	1,32	34	842	81
500	2,13	55	1.359	117

Los datos térmicos están calculados para un primario con agua de caldera de 80 a 60°C y un secundario con agua de 10 a 45°C en continuo.

TARIFA DE PRECIOS

Código	Vol. (lts)	PVP (€)
ASF1015X08RG	150	1.149
ASF1020X08RG	200	1.242
ASF1030X08RG	300	1.556
ASF1050X08RG	500	2.356



La resistencia eléctrica de apoyo se suministra como opción

INFORMACIÓN TÉCNICA

Interacumulador construido en acero carbono ST 37.2 revestido interiormente por capa de vitrificado cerámico de alta calidad, idóneo para el almacenamiento de agua potable según el Reglamento 1935/2004. El revestimiento interior está realizado de acuerdo a la norma EN 4753-3 y tiene un espesor entre 0,15 - 0,50 mm. El interacumulador incorpora doble serpentín fijo soldado al cuerpo del acumulador, construidos igualmente en acero carbono vitrificado.

El revestimiento interior está protegido ante la corrosión mediante un ánodo de magnesio que asegura su protección catódica. Este modelo de interacumulador se suministra en configuraciones vertical y horizontal.

APLICACIÓN

Producción de agua caliente sanitaria (ACS) para uso doméstico o industrial.

AISLAMIENTO

Los interacumuladores se suministran con aislamiento estándar de poliuretano:

- Poliuretano rígido de densidad 40 Kg./m³ para capacidades desde 150 a 500 lts.
Espesor de aislamiento: 50 mm
- Poliuretano flexible de densidad 23 Kg./m³ para capacidades a partir de 750 lts.
Espesor de aislamiento: 100 mm



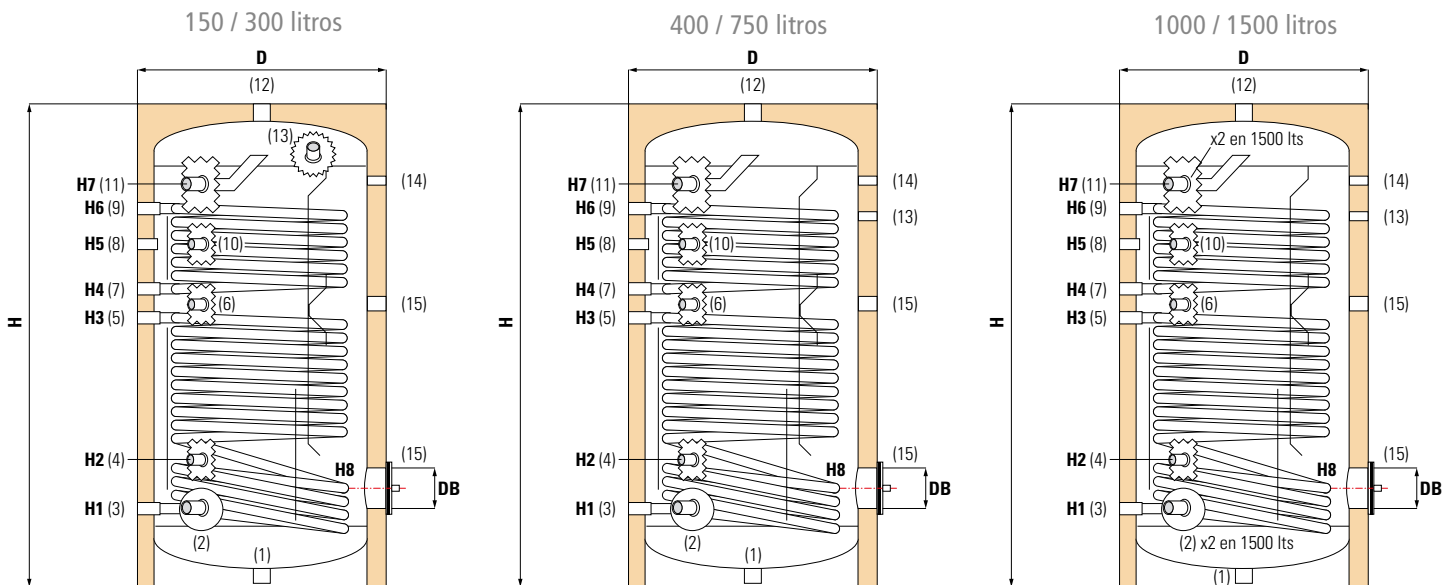
Idóneo para energía solar

El acabado exterior se realiza en funda de PVC de color gris.

Los interacumuladores cumplen los criterios de diseño ecológico según Reglamento 814/2013 y de etiquetado energético según Reglamento 812/2013.



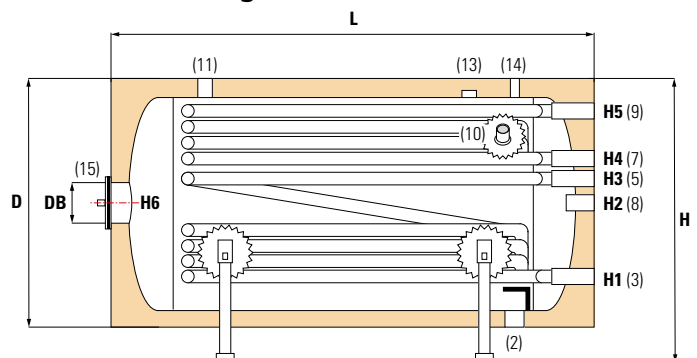
Configuración vertical



- | | |
|--|--|
| 1 Tapón inferior | 9 Entrada de serpentín superior (primario) |
| 2 Entrada agua fría sanitaria | 10 Conexión para termostato |
| 3 Salida de serpentín inferior (primario) | 11 Salida agua caliente sanitaria |
| 4 Conexión para instrumentación | 12 Purga de aire |
| 5 Entrada de serpentín inferior (primario) | 13 Ánodo protección catódica |
| 6 Conexión para instrumentación | 14 Conexión para termómetro |
| 7 Salida de serpentín superior (primario) | 15 Conexión para resistencia |
| 8 Conexión para recirculación | |

El uso del tapón inferior como desagüe requiere la realización de una peana de obra para facilitar la conexión del tapón al sumidero.

Configuración horizontal



CONDICIONES DE DISEÑO

	Presión diseño	Temperatura diseño
Depósito	8 bar	95 C°
Serpentín	10 bar	95 C°

Modelos ASF2V con etiquetado energético

Código		Vol.neto (lts)	Pérdida calor (W)	Clase energética
ASF2015V	ASF2H015V	136	73	C
ASF2020V	ASF2H020V	173	81	C
ASF2030V	ASF2H030V	262	90	C
ASF2040V	ASF2H040V	380	95	C
ASF2050V	ASF2H050V	459	99	C

Configuración vertical DIMENSIONES

Volumen (litros)	Dimensiones (mm)										
	D	H	H1	H2	H3	H4	H5	H6	H7	H8	DB
150	Ø 560	1070	202	352	592	674	788	874	1070	309	Ø 110
200	Ø 560	1340	202	302	692	812	987	1112	1168	310	Ø 110
300	Ø 660	1420	215	320	805	894	957	1170	1182	320	Ø 110
400	Ø 750	1470	270	450	850	952	1105	1210	1240	450	Ø 110
500	Ø 750	1720	270	450	960	1062	1206	1350	1453	450	Ø 110
750	Ø 950	2000	300	535	970	1160	1405	1560	1630	450	Ø 200
1000	Ø 1050	2050	320	520	1080	1220	1487	1660	1700	460	Ø 400
1500	Ø 1050	2310	320	520	1180	1350	1487	1790	1975	460	Ø 400

TARIFA DE PRECIOS VERTICAL

Código	Vol. (lts)	PVP (€)
ASF2015V	150	768
ASF2020V	200	849
ASF2030V	300	1.054
ASF2040V	400	1.384
ASF2050V	500	1.487
ASF2075V	750	2.187
ASF2100V	1000	3.105
ASF2150V	1500	3.651

CON AISLAMIENTO ESTÁNDAR

Volumen (litros)	Conexiones rosca gas HEMBRA														
	(1)	(2)	(3)	(4)	(5)	(6)	(7)	(8)	(9)	(10)	(11)	(12)	(13)	(14)	(15)
150	1"	1"	1"	1/2"	1"	1/2"	1"	3/4"	1"	1/2"	1"	1"	1 1/4"	1/2"	1 1/2"
200	1"	1"	1"	1/2"	1"	1/2"	1"	3/4"	1"	1/2"	1"	1"	1 1/4"	1/2"	1 1/2"
300	1"	1"	1"	1/2"	1"	1/2"	1"	3/4"	1"	1/2"	1"	1"	1 1/4"	1/2"	1 1/2"
400	1"	1 1/4"	1"	1/2"	1"	1/2"	1"	1"	1"	1/2"	1 1/4"	1"	1 1/4"	1/2"	1 1/2"
500	1"	1 1/2"	1"	1/2"	1"	1/2"	1"	1"	1"	1/2"	1 1/2"	1"	1 1/4"	1/2"	1 1/2"
750	1"	1 1/2"	1"	1/2"	1"	1/2"	1"	1"	1"	1/2"	1 1/2"	1"	1 1/4"	1/2"	1 1/2"
1000	1"	1 1/2"	1"	1/2"	1"	1/2"	1"	1"	1"	1/2"	1 1/2"	1"	1 1/4"	1/2"	1 1/2"
1500	1"	2 x 1 1/2"	1"	1/2"	1"	1/2"	1"	1"	1"	1/2"	2 x 1 1/2"	1"	2 x 1 1/4"	1/2"	1 1/2"

Configuración horizontal DIMENSIONES

Volumen (litros)	Dimensiones (mm)									
	D	H	L	H1	H2	H3	H4	H5	H6	DB
300	Ø 660	790	1410	290	465	550	583	690	465	Ø 110
400	Ø 750	890	1460	325	515	585	655	785	515	Ø 110
500	Ø 750	890	1710	325	515	585	655	785	515	Ø 110
750	Ø 950	1090	2050	340	615	696	776	927	615	Ø 200
1000	Ø 1050	1190	2080	340	665	790	855	1005	665	Ø 400
1500	Ø 1050	1190	2380	340	665	790	855	1005	665	Ø 400

TARIFA DE PRECIOS HORIZONTAL

Código	Vol. (lts)	PVP (€)
ASF2H030V	300	1.384
ASF2H040V	400	1.604
ASF2H050V	500	1.781
ASF2H075V	750	2.594
ASF2H100V	1000	3.283
ASF2H150V	1500	4.552

CON AISLAMIENTO ESTÁNDAR

Volumen (litros)	Conexiones rosca gas HEMBRA										
	(2)	(3)	(5)	(7)	(8)	(9)	(10)	(11)	(13)	(14)	(15)
300	1"	1"	1"	1"	1"	1"	1/2"	1"	1 1/4"	1/2"	1 1/2"
400	1 1/4"	1"	1"	1"	1"	1"	1/2"	1 1/4"	1 1/4"	1/2"	1 1/2"
500	1 1/2"	1"	1"	1"	1"	1"	1/2"	1 1/2"	1 1/4"	1/2"	1 1/2"
750	1 1/2"	1"	1"	1"	1"	1"	1/2"	1 1/2"	1 1/4"	1/2"	1 1/2"
1000	1 1/2"	1"	1"	1"	1"	1"	1/2"	1 1/2"	1 1/4"	1/2"	1 1/2"
1500	1 1/2"	1"	1"	1"	1"	1"	1/2"	1 1/2"	2 x 1 1/4"	1/2"	1 1/2"

El plazo de entrega de los modelos de configuración HORIZONTAL puede ser largo, sobre todo en las capacidades más grandes. CONSULTAR antes de formalizar un pedido.

DATOS TÉCNICOS Y DE FUNCIONAMIENTO

Volumen (litros)	150	200	300	400	500	750	1000	1500
Superficie de interc. (m ²)	Serpentín superior	0,4	0,6	0,9	1	1,2	1,4	2,5
	Serpentín inferior	0,74	0,9	1,2	1,5	1,8	2,1	3
Potencia (kW)	30	39	55	65	78	91	119	143
Producción (litros /h)	727	957	1340	1595	1914	2233	2935	3509
Peso (Kg.)	65	82	118	160	185	263	315	367

Los datos térmicos están calculados para un primario con agua de caldera de 80 a 60°C y un secundario con agua de 10 a 45°C en continuo.



INFORMACIÓN TÉCNICA

Interacumulador para aplicaciones domésticas construido en acero carbono ST 37.2 revestido interiormente por capa de vitrificado cerámico de alta calidad, idóneo para el almacenamiento de agua potable según el Reglamento 1935/2004. El revestimiento interior está realizado de acuerdo a la norma EN 4753-3 y tiene un espesor entre 0,15 - 0,50 mm. El interacumulador incorpora un serpentín fijo soldado al cuerpo del acumulador, construido igualmente en acero carbono vitrificado.

El revestimiento interior está protegido ante la corrosión mediante un ánodo de magnesio que asegura su protección catódica. Este modelo de interacumulador se suministra en configuraciones vertical y horizontal. Todos los modelos incluyen soportes para la colocación mural. Se suministran de serie con resistencia eléctrica de apoyo.

APLICACIÓN

Producción de agua caliente sanitaria (ACS) para uso doméstico o industrial.

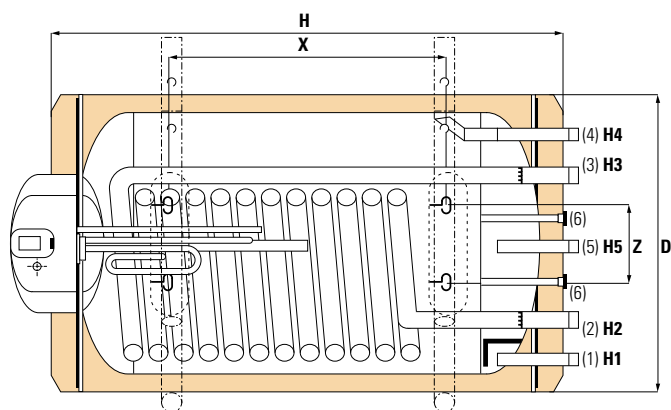
AISLAMIENTO

Los interacumuladores se suministran con aislamiento estándar de poliuretano rígido de densidad 40 Kg./m³:

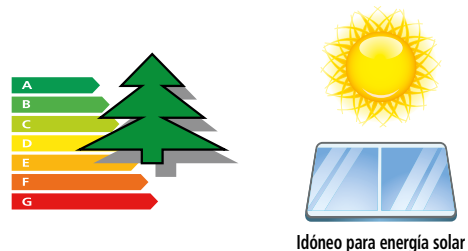
- Espesor de aislamiento en modelos 80/100/120 lts: 20 mm
- Espesor de aislamiento en modelos 150 /200 lts: 32,5 mm

El acabado exterior se realiza en chapa prelacada de color blanco.

Los interacumuladores cumple los criterios de diseño ecológico según Reglamento 814/2013 y de etiquetado energético según Reglamento 812/2013.



Configuración horizontal



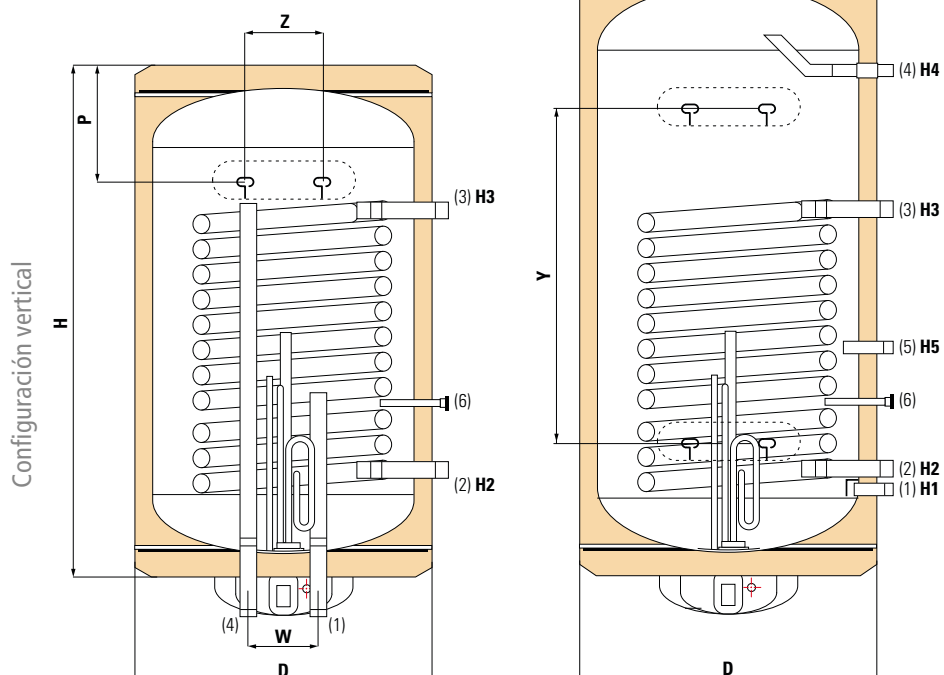
80 / 150 litros

200 litros

- 1 Entrada agua fría sanitaria
- 2 Salida de serpentín
- 3 Entrada de serpentín
- 4 Salida agua caliente sanitaria
- 5 Conexión para recirculación (solo en 200 lts.)
- 6 Conexión para instrumentación

CONDICIONES DE DISEÑO

	Presión diseño	Temperatura diseño
Depósito	6 bar	95 C°
Serpentín	10 bar	95 C°



Configuración vertical

Modelos TSF1 con etiquetado energético

Código	Perfil de carga	Consumo eléctrico anual kWh	Nivel potencia acústica dB	Clasificación energética	
TSF1008VR	TSF1H008VR	M	1512	15	D
TSF1010VR	TSF1H010VR	M	1543	15	D
TSF1012VR	TSF1H012VR	L	2829	15	D
TSF1015VR	TSF1H015VR	L	2845	15	D
TSF1020VR	TSF1H020VR	XL	4907	15	E

RESISTENCIA DE APOYO

Resistencias de apoyo (kW)		
Capacidad (lt)	Vertical	Horizontal
80	1,5	1,5
100	1,5	1,5
120	1,5	1,5
150	3	1,5
200	3	2

Configuración vertical

DIMENSIONES

Volumen (litros)	Dimensiones (mm)											
	H1	H2	H3	H4	H5	D	H	P	W	Z	Y	DB
80	—	140	426	—	—	Ø 440	740	180	120	240	—	Ø 80
100	—	140	540	—	—	Ø 440	900	180	120	240	—	Ø 80
120	—	140	540	—	—	Ø 440	1060	180	120	240	—	Ø 80
150	—	165	717	—	—	Ø 520	1040	270	120	240	—	Ø 80
200	155	215	653	1155	553	Ø 520	1310	220	—	240	900	Ø 80

DB: Diámetro interior boca de inspección

Volumen (litros)	Conexiones rosca gas HEMBRA				
	(1)	(2)	(3)	(4)	(5)
80	1/2"	3/4"	3/4"	1/2"	—
100	1/2"	3/4"	3/4"	1/2"	—
120	1/2"	3/4"	3/4"	1/2"	—
150	1/2"	3/4"	3/4"	1/2"	—
200	1/2"	3/4"	3/4"	1/2"	3/4"

TARIFA DE PRECIOS

MODELOS CON RESISTENCIA ELÉCTRICA

Código	Vol. (lts)	PVP (€)
TSF1008VR	80	312
TSF1010VR	100	350
TSF1012VR	120	368
TSF1015VR	150	505
TSF1020VR	200	604

CON AISLAMIENTO ESTÁNDAR

Configuración horizontal

DIMENSIONES

Volumen (litros)	Dimensiones (mm)									
	H1	H2	H3	H4	H5	D	H	X	Z	DB
80	45	100	350	395	—	Ø 440	740	380	240	Ø 80
100	45	100	350	395	—	Ø 440	900	540	240	Ø 80
120	45	100	350	395	—	Ø 440	1060	700	240	Ø 80
150	65	135	385	455	—	Ø 520	1040	630	240	Ø 80
200	65	135	385	455	260	Ø 520	1310	900	240	Ø 80

DB: Diámetro interior boca de inspección

Volumen (litros)	Conexiones rosca gas MACHO				
	(1)	(2)	(3)	(4)	(5)
80	1/2"	3/4"	3/4"	1/2"	—
100	1/2"	3/4"	3/4"	1/2"	—
120	1/2"	3/4"	3/4"	1/2"	—
150	1/2"	3/4"	3/4"	1/2"	—
200	1/2"	3/4"	3/4"	1/2"	3/4"

TARIFA DE PRECIOS

MODELOS CON RESISTENCIA ELÉCTRICA

Código	Vol. (lts)	PVP (€)
TSF1H008VR	80	337
TSF1H010VR	100	366
TSF1H012VR	120	390
TSF1H015VR	150	539
TSF1H020VR	200	648

CON AISLAMIENTO ESTÁNDAR

TARIFA DE PRECIOS

REPUESTOS

Descripción	Código	PVP (€)
Tapa de plástico con termostato	TTSF1T	29
Brida con ánodo y resistencia 1,5kW	RTSF1150	43
Brida con ánodo y resistencia 2kW	RTSF1200	43
Brida con ánodo y resistencia 3kW	RTSF1300	79
Conjunto tapa, ánodo y resistencia 1,5kW	CTSF1150	72
Conjunto tapa, ánodo y resistencia 2kW	CTSF1200	72
Conjunto tapa, ánodo y resistencia 3kW	CTSF1300	108

DATOS TÉCNICOS Y DE FUNCIONAMIENTO

Volumen (litros)	80	100	120	150	200
Superficie de interc. (m ²)	0,4	0,53	0,53	0,8	0,8
Potencia de intercambio (kW)	8	9	9	15	15
Producción (litros /h)	200	220	220	370	370
Pérdida carga serpentín (m.c.a.)	0,5	0,55	0,55	0,6	0,6
Peso (Kg.)	63	70	80	90	98

Los datos térmicos están calculados para un primario con agua de caldera de 80 a 60°C y un secundario con agua de 10 a 45° en continuo.



Idóneo para energía solar



CONDICIONES DE DISEÑO

	Presión diseño	Temperatura diseño
Depósito	8 bar	95 C°
Serpentín	8 bar	95 C°

Bajo petición se pueden suministrar inter- acumuladores para otras presiones de diseño (6 y 10 bar), así como otras capacidades y dimensiones.

INFORMACIÓN TÉCNICA

Depósito interacumulador construido en acero inoxidable AISI 316L, apto para estar en contacto con agua potable, de acuerdo al Reglamento 1935/2004. El acero inoxidable AISI-316L se caracteriza por su elevada resistencia a la corrosión. En el caso de agua potable puede llegar a ser nula.

APLICACIÓN

Producción y acumulación de agua caliente sanitaria (ACS) para uso doméstico o industrial. Idóneo para su montaje en instalaciones con paneles solares, al tener equipado una boca de inspección de diámetro interior DN400 para capacidades superiores a los 750 lts. Esta boca de inspección es adicional a la boca en la que va montado el serpentín de calentamiento. Para volúmenes de 750 lts e inferiores, el tamaño de la boca de inspección es DN 200. Se recomienda el uso de ánodos de magnesio sacrificables como protección catódica (ver apartado de ACCESORIOS en la página 89).

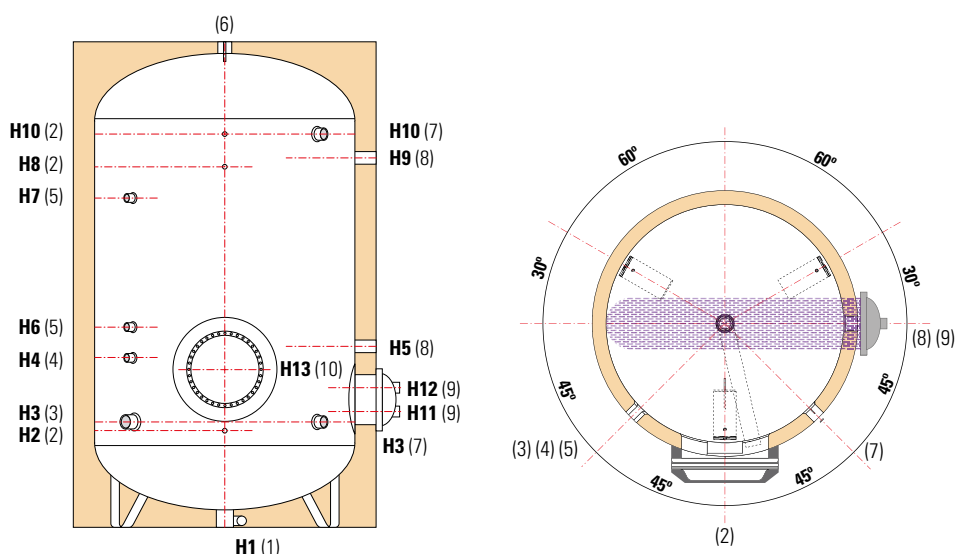
Se suministran diferentes tipos de serpentín en función del tiempo de calentamiento necesario:

- TC1 Tiempo calentamiento en 1 hora.
- TC2 Tiempo calentamiento en 2 horas.
- TC1/2 Tiempo calentamiento en 1/2 hora (alta producción).

AISLAMIENTO

El aislamiento estándar está compuesto por espuma de poliuretano flexible y coeficiente de conductividad térmica 0,038 W/m²K. La terminación exterior se realiza en funda de skay de 0,28 mm y color rojo. También se puede suministrar SIN AISLAMIENTO o con otro tipo de aislamiento y acabado exterior (funda para intemperie, chapa de aluminio, armaflex, lana de roca ...). Ver opciones en AISLAMIENTOS.

Los interacumuladores cumplen los criterios de diseño ecológico según Reglamento 814/2013 y de etiquetado energético según Reglamento 812/2013.



- | | | |
|--------------------------------|--|--|
| 1 Vaciado | 7 Salida a intercambiadores de placas externos | H Altura total |
| 2 Instrumentación | 8 Resistencia eléctrica | De Diámetro acumulador con aislamiento |
| 3 Entrada agua fría | 9 Conexión a serpentín | Df Diámetro acumulador sin aislamiento |
| 4 Recirculación | 10 Boca de inspección | |
| 5 Ánodo de protección catódica | | |
| 6 Salida agua caliente | | |

DIMENSIONES Para todos los modelos TC1, TC2 y TC1/2

Volumen (litros)	Dimensiones (mm)															
	Df	De	H	H1	H2	H3	H4	H5	H6	H7	H8	H9	H10	H11	H12	H13
750	750	950	2086	103	386	436	836	936	1036	1636	1536	1461	1736	551	651	686
1000	850	1050	2125	53	399	449	949	849	1099	1649	1549	1474	1749	564	664	749
1500	1000	1200	2211	58	446	496	896	971	1096	1696	1596	1521	1796	586	736	796
2050	1150	1250	2282	42	468	518	918	993	1118	1718	1618	1543	1818	608	758	818
2500	1250	1350	2378	81	535	585	985	1060	1185	1785	1685	1610	1785	675	825	885
3000	1250	1350	2878	81	535	585	985	1060	1185	1985	2185	2235	2385	675	825	910
4000	1400	1500	2934	61	554	604	1004	1079	1204	2004	2204	2254	2404	694	844	929
5000	1600	1700	3022	35	584	634	1034	1109	1234	2034	2234	2284	2434	724	874	959

Posibilidad de fabricación en otras medidas. Consultar precios.

Volumen (litros)	Rosca G macho (1)	Conexiones Rosca G hembra									(10) Ø int
		(2)	(3)	(4)	(5)	(6)	(7)	(8)	(9)		
750	1"	1/2"	2"	1"1/2	1"1/4	2"	1"1/4	1"1/4	1"1/4	212	
1000	1"1/2	1/2"	2"	1"1/2	1"1/4	2"	2"	2"	2"	402	
1500	1"1/2	1/2"	2"	1"1/2	1"1/4	2"	2"	2"	2"	402	
2050	1"1/2	1/2"	2"1/2	1"1/2	1"1/4	2"1/2	2"	2"	2"	402	
2500	1"1/2	1/2"	2"1/2	1"1/2	1"1/4	2"1/2	2"	2"	2"	402	
3000	1"1/2	1/2"	2"1/2	1"1/2	1"1/4	2"1/2	2"	2"	2"	402	
4000	1"1/2	1/2"	2"1/2	1"1/2	1"1/4	2"1/2	2"	2"	2"	402	
5000	1"1/2	1/2"	2"1/2	1"1/2	1"1/4	2"1/2	2"	2"	2"	402	

DATOS TÉCNICOS Y DE FUNCIONAMIENTO

Producción ACS y calentamiento por caldera

TC1 / tiempo de calentamiento: 1 hora

Vol. (litros)	Código	Superficie interc. (m²)	Vol. serp. (litros)	Pot. (kW)	Prod. (lts/hora)	Peso (Kg.)
750	IV075TC16LB08	1,41	4,3	35	851	160
1000	IV100TC16LB08	1,87	5,7	46	1128	226
1500	IV150TC16LB08	2,81	8,6	69	1696	275
2050	IV200TC16LB08	3,75	11,5	92	2263	361
2500	IV250TC16LB08	4,69	14,4	115	2830	396
3000	IV300TC16LB08	5,62	17,2	138	3391	482
4000	IV400TC16LB08	7,50	23,0	184	4526	543
5000	IV500TC16LB08	9,37	28,7	230	5654	728

TC2 / tiempo de calentamiento: 2 horas

Vol. (litros)	Código	Superficie interc. (m²)	Vol. serp. (litros)	Pot. (kW)	Prod. (lts/hora)	Peso (Kg.)
750	IV075TC26LB08	0,62	1,9	15	375	155
1000	IV100TC26LB08	0,83	2,6	20	500	218
1500	IV150TC26LB08	1,24	3,9	31	750	263
2050	IV200TC26LB08	1,66	5,1	41	1000	346
2500	IV250TC26LB08	2,07	6,4	51	1250	376
3000	IV300TC26LB08	2,49	7,7	61	1500	458
4000	IV400TC26LB08	3,31	10,2	81	2000	512
5000	IV500TC26LB08	4,14	12,7	102	2500	690

TC1/2 / tiempo de calentamiento: 1/2 hora

Vol. (litros)	Código	Superficie interc. (m²)	Vol. serp. (litros)	Pot. (kW)	Prod. (lts/hora)	Peso (Kg.)
750	IV075TC1/26LB08	2,49	7,7	61	1500	183
1000	IV100TC1/26LB08	3,31	10,2	81	2000	251
1500	IV150TC1/26LB08	4,97	15,2	122	3000	290
2050	IV200TC1/26LB08	6,63	20,3	163	4000	383

Los datos térmicos están calculados para un primario con agua de 85° a 65°C y un secundario con agua de 10 a 45°C.

TARIFA DE PRECIOS

SIN AISLAMIENTO

CON AISLAMIENTO

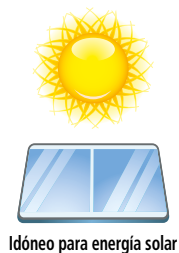
Código	Vol. (lts)	PVP (€)	Código	PVP (€)
IV075TC16LB08B	750	Consultar precios al departamento comercial	IV075TC16LB08BRFP	Consultar precios al departamento comercial
IV100TC16LB08B	1000		IV100TC16LB08BRFP	
IV150TC16LB08B	1500		IV150TC16LB08BRFP	
IV200TC16LB08B	2050		IV200TC16LB08BRFP	
IV250TC16LB08B	2500		IV250TC16LB08BRFP	
IV300TC16LB08B	3000		IV300TC16LB08BRFP	
IV400TC16LB08B	4000		IV400TC16LB08BRFP	
IV500TC16LB08B	5000		IV500TC16LB08BRFP	

Código	Vol. (lts)	PVP (€)	Código	PVP (€)
IV075TC26LB08B	750	Consultar precios al departamento comercial	IV075TC26LB08BRFP	Consultar precios al departamento comercial
IV100TC26LB08B	1000		IV100TC26LB08BRFP	
IV150TC26LB08B	1500		IV150TC26LB08BRFP	
IV200TC26LB08B	2050		IV200TC26LB08BRFP	
IV250TC26LB08B	2500		IV250TC26LB08BRFP	
IV300TC26LB08B	3000		IV300TC26LB08BRFP	
IV400TC26LB08B	4000		IV400TC26LB08BRFP	
IV500TC26LB08B	5000		IV500TC26LB08BRFP	

Código	Vol. (lts)	PVP (€)	Código	PVP (€)
IV075TC1/26LB08B	750	Consultar precios al departamento comercial	IV075TC1/26LB08BRFP	Consultar precios al departamento comercial
IV100TC1/26LB08B	1000		IV100TC1/26LB08BRFP	
IV150TC1/26LB08B	1500		IV150TC1/26LB08BRFP	
IV200TC1/26LB08B	2050		IV200TC1/26LB08BRFP	



Capacidad ≤750 litros



INFORMACIÓN TÉCNICA

Interacumulador construido en acero carbono con revestimiento interno Polywarm®, idóneo para estar en contacto con agua potable, de acuerdo al Reglamento 1935/2004.

El intercambio de calor se produce a través de serpentines de calentamiento: 1 ó 2 unidades en función de la superficie de intercambio necesaria. Los serpentines están contruidos con tubos de cobre aleteado y estañado, aptos para su uso con agua potable.

APLICACIÓN

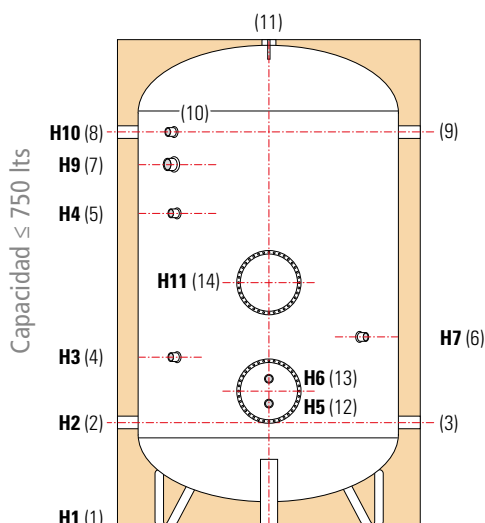
Producción y acumulación de agua caliente sanitaria (ACS) para uso doméstico o industrial. Idóneo para su montaje en instalaciones con paneles solares, al tener equipado una boca de inspección de diámetro interior DN400 en capacidades superiores a los 750 lts.

AISLAMIENTO

Se suministra el siguiente aislamiento estándar en función de la capacidad:

- 200 - 300 lts: Poliuretano expandido rígido de elevado aislamiento térmico y espesor de 50 mm. Funda exterior en skay de 0,28 mm en color gris
- 500 a 5000 lts: Fibra de poliéster con conductividad térmica de 0,038 W/m²K y resistencia al fuego categoría B-s2d0 según norma EN 13501, con espesores entre 50 y 130 mm. Funda exterior en skay de 0,28 mm en color gris.

Los interacumuladores cumplen los criterios de diseño ecológico según Reglamento 814/2013 y de etiquetado energético según Reglamento 812/2013.



- 1 Vaciado - Manguito 1" 1/4 Gas F
- 2 Entrada agua fría sanitaria
- 3 Conexión para unión con otros acumuladores
- 4-5 Conexión para termostato - 1/2" Gas F
- 6 Ánodo protección catódica - 1" 1/4 Gas F
- 7 Conexión para resistencia eléct.-1" 1/2 Gas F
- 8-9 Conexiones para recirculación
- 10 Conexión par termómetro - 1/2" Gas F
- 11 Salida agua caliente sanitaria
- 12 Entrada de serpentín
- 13 Salida de serpentín
- 14 Boca de inspección

H: Altura total
De: Diámetro de acumulador con aislamiento
Df: Diámetro de acumulador sin aislamiento

CONDICIONES DE DISEÑO

	Presión diseño	Temperatura diseño
Depósito	8 bar	90 C°
Serpentín	8 bar	95 C°

Modelos ASSCPW con etiquetado energético

Código	Vol.neto (lts)	Pérdida calor (W)	Clase energética
ASSC020PW08	192	74	C
ASSC030PW08	293	80	C
ASSC050PW08	500	107	C

DIMENSIONES / Capacidad ≤ 750 lts

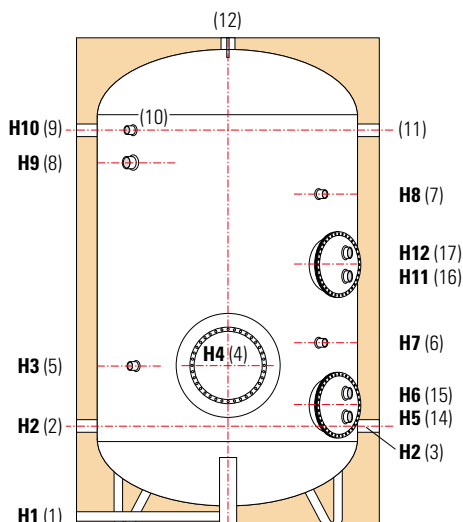
Volumen (litros)	Dimensiones (mm)												
	Df	De	H	H1	H2	H3	H4	H5	H6	H7	H9	H10	H11
200	450	550	1449	85	325	520	970	385	435	650	1075	1185	860
300	550	650	1499	85	350	545	995	410	460	735	1100	1210	885
500	650	870	1841	101	416	611	1061	476	526	801	1370	1526	951
750	750	970	2188	113	433	628	1268	493	543	898	1638	1793	1118

Volumen (litros)	Ø int 4	Rosca G hembra		
		2-3 / 8-9	11	12-13
200	220	1" 1/4	1" 1/4	1"
300	220	1" 1/4	1" 1/4	1"
500	220	1" 1/4	1" 1/4	1"
750	300	1" 1/4	1" 1/4	1"

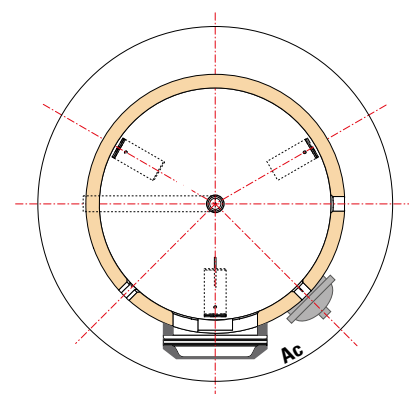
TARIFA DE PRECIOS CON AISLAMIENTO ESTÁNDAR

Código	Vol. (lts)	PVP (€)	
		Ánodo Mg	AE Correx
ASSC020PW08RG	200	1.515	1.697
ASSC030PW08RG	300	1.648	1.839
ASSC050PW08RFP	500	1.919	2.158
ASSC075PW08RFP	750	2.548	2.785

- 1 Vaciado - Manguito 1" 1/4 Gas F (1000 lts)
- Vaciado - Tubo descarga 1" 1/2 F (de 1500 a 5000 lts)
- 2 Entrada agua fría sanitaria
- 3 Salida a intercambiador externo
- 4 Boca de inspección
- 5 Conexión para termostato - 1/2" Gas F
- 6/7 Ánodo protección catódica - 1" 1/4 Gas F
- 8 Conexión para resist. eléct.- 1" 1/2 Gas F
- 9 Recirculación
- 10 Conexión para termómetro - 1/2" Gas F
- 11 Retorno de intercambiador externo
- 12 Salida agua caliente sanitaria
- 14 Entrada de intercambiador inferior
- 15 Salida de intercambiador inferior
- 16 Entrada de intercambiador superior
- 17 Salida de intercambiador superior



Capacidad ≥ 1000 litros



H Altura total
De Diámetro acumulador con aislamiento
Df Diámetro de acumulador sin aislamiento

Tubo descarga sólo en capacidades superiores o iguales a 1500 lt

DIMENSIONES / Capacidad ≥ 1000 lts

Volumen (litros)	Dimensiones (mm)														
	Df	De	H	H1	H2	H3	H4	H5	H6	H7	H8	H9	H10	H11	H12
1000	850	1070	2242	89	454	739	739	544	594	1389	—	1660	1814	—	—
1500	950	1210	2547	106	492	777	777	572	642	1077	—	1947	2102	—	—
2050	1100	1200	2574	93	534	934	809	604	674	1059	1899	1944	2124	—	—
2500	1250	1350	2417	137	603	1003	878	673	743	1128	1718	1818	1943	—	—
3000	1250	1350	2918	137	603	1003	878	673	743	1128	2168	2284	2443	1473	1543
4000	1450	1550	2922	111	642	1042	917	712	782	1167	2107	2210	2382	1462	1532
5000	1600	1700	2959	92	646	1046	921	716	786	1171	2121	2241	2396	1416	1486

Posibilidad de fabricación en otras medidas. Consultar precios.

TARIFA DE PRECIOS CON AISLAMIENTO ESTÁNDAR

Volumen (litros)	Ø int 4	Rosca G hembra				Ac
		2-3/11-9	12	14-15	16-17	
1000	420	1" 1/2	1" 1/2	1"	—	60°
1500	420	1" 1/2	2"	1" 1/4	—	55°
2050	420	2"	2"	1" 1/4	—	45°
2500	420	2"	2"	1" 1/4	—	45°
3000	420	2"	2"	1" 1/4	1" 1/4	45°
4000	420	2"	2"	1" 1/4	1" 1/4	45°
5000	420	2"	2"	1" 1/4	1" 1/4	45°

Código	Vol. (lts)	PVP (€)	
		Ánodo Mg	AE Correx
ASSC100PW08RFP	1000	3.223	3.510
ASSC150PW08RFP	1500	4.753	5.039
ASSC200PW08RFP	2050	5.598	6.095
ASSC250PW08RFP	2500	6.506	7.001
ASSC300PW08RFP	3000	7.614	8.171
ASSC400PW08RFP	4000	10.249	10.727
ASSC500PW08RFP	5000	12.904	13.381

DATOS TÉCNICOS Y DE FUNCIONAMIENTO

Volumen (litros)	Peso (kg)	Superficie serpent. (m ²)			CALDERA				SOLAR			
		Inferior	Superior	Total	Potencia (kW)	Producción (litros/hora)	Caudal serp. (litros/hora)	ΔP (mca)	Potencia (kW)	Producción (litros/hora)	Caudal serp. (litros/hora)	ΔP (mca)
200	55	0,76	—	0,76	15	430	516	0,15	7	201	401	0,10
300	68	0,76	—	0,76	15	430	516	0,15	7	201	401	0,10
500	94	1,53	—	1,53	22	631	757	0,55	11	315	631	0,35
750	130	2,27	—	2,27	31	889	1066	1,50	15	430	860	1,00
1000	170	3,17	—	3,17	44	1261	1514	4,15	22	631	1261	3,00
1500	233	4,54	—	4,54	64	1835	2202	2,10	32	917	1835	1,45
2050	281	5,26	—	5,26	74	2121	2546	3,25	37	1061	2121	2,30
2500	332	6,34	—	6,34	89	2542	3050	5,30	44	1261	2523	3,85
3000	384	5,26	3,17	8,43	118	3382	4060	4,20	59	1692	3382	3,00
4000	574	5,26	5,26	10,52	148	4242	5092	3,25	74	2122	4242	2,30
5000	719	6,34	6,34	12,68	178	5084	6100	5,30	88	2522	5046	3,85

Los datos térmicos están calculados para las siguientes condiciones:

CALDERA: Primario - Agua de 90 a 65 °C. Secundario - Agua de 15 a 45°C. **SOLAR:** Primario - Agua de 65 a 50 °C. Secundario - Agua de 15 a 45°C.



Idóneo para energía solar

CONDICIONES DE DISEÑO

	Presión diseño	Temperatura diseño
Depósito	8 bar	90 C°
Serpentín	8 bar	95 C°

INFORMACIÓN TÉCNICA

Interacumulador construido en acero carbono con revestimiento interno Polywarm®, idóneo para estar en contacto con agua potable, de acuerdo al Reglamento 1935/2004.

El intercambio de calor se produce a través de serpentines de calentamiento: 1 ó 2 unidades en función de la superficie de intercambio necesaria. Los serpentines están contruidos con tubos de cobre aleteado y estañado, aptos para su uso con agua potable.

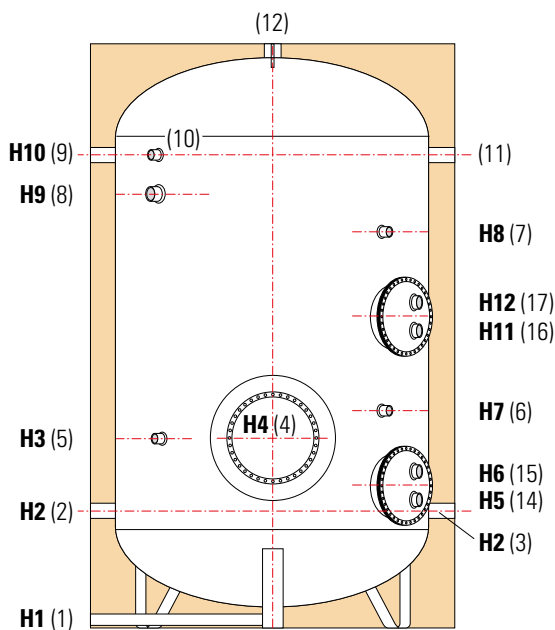
Técnicamente son equivalentes al modelo ASSC, pero se han diseñado con dimensiones especiales para que se puedan montar en instalaciones de altura reducida.

AISLAMIENTO

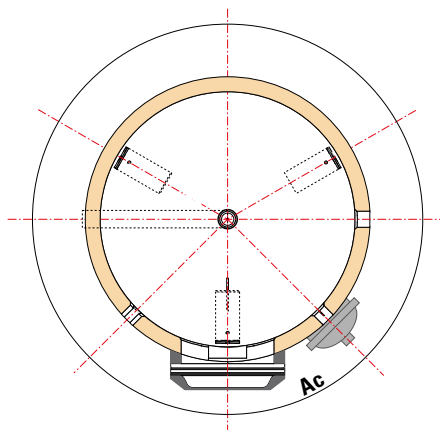
Los acumuladores se suministran con el siguiente aislamiento estándar:

- Fibra de poliéster con conductividad térmica de 0,038 W/m°K y resistencia al fuego categoría B-s2d0 según norma EN 13501, con espesores entre 50 y 130 mm.
- Funda exterior en skay de 0,28 mm en color gris.

Los acumuladores cumplen los criterios de diseño ecológico según Reglamento 814/2013 y de etiquetado energético según Reglamento 812/2013.



Tubo descarga sólo en capacidades superiores o iguales a 1500 lt



H Altura total

De Diámetro acumulador con aislamiento

Df Diámetro de acumulador sin aislamiento

- 1 Vaciado - Manguito 1"1/4 Gas F (1000 lts)
Vaciado - Tubo descarga 1"1/2 F (de 1500 a 5000 lts)
- 2 Entrada agua fría sanitaria
- 3 Salida a intercambiador externo
- 4 Boca de inspección
- 5 Conexión para termostato - 1/2" Gas F
- 6/7 Ánodo protección catódica - 1"1/4 Gas F
- 8 Conexión para resist. eléct.- 1"1/2 Gas F
- 9 Recirculación
- 10 Conexión para termómetro - 1/2" Gas F
- 11 Retorno de intercambiador externo
- 12 Salida agua caliente sanitaria
- 14 Entrada de intercambiador inferior
- 15 Salida de intercambiador inferior
- 16 Entrada de intercambiador superior
- 17 Salida de intercambiador superior

DIMENSIONES

Volumen (litros)	Dimensiones (mm)														
	De	Df	H	H1	H2	H3	H4	H5	H6	H7	H8	H9	H10	H11	H12
1000	1170	950	1997	89	492	777	777	582	632	1077	—	1447	1602	—	—
1500	1360	1100	2074	106	534	934	809	604	674	1059	—	1444	1624	—	—
2050	1300	1200	2232	93	603	1003	878	673	743	1128	1618	1568	1693	—	—
2500	1550	1450	1962	137	642	1042	917	712	782	1017	1347	1250	1422	—	—
3000	1550	1450	2272	137	642	1042	917	712	782	1017	1657	1560	1732	1312	1382
4000	1700	1600	2549	111	646	1046	921	716	786	1021	1911	1831	1986	1366	1436

Volumen (litros)	Ø int 4	Rosca G hembra				Ac
		2-3/11-9	12	14-15	16-17	
1000	410	1" 1/2	2"	1"	—	60°
1500	410	2"	2"	1" 1/4	—	55°
2050	410	2"	2"	1" 1/4	—	45°
2500	410	2"	2"	1" 1/4	—	45°
3000	410	2"	2"	1" 1/4	1" 1/4	45°
4000	410	2"	2"	1" 1/4	1" 1/4	45°

TARIFA DE PRECIOS

CON AISLAMIENTO ESTÁNDAR

Código	Vol. (Its)	PVP (€)	
		Ánodo Mg	AE Correx
ASSCC100PW08RFP	1000		
ASSCC150PW08RFP	1500		
ASSCC200PW08RFP	2050		
ASSCC250PW08RFP	2500		
ASSCC300PW08RFP	3000		
ASSCC400PW08RFP	4000		

Consultar precios al departamento comercial

INTERACUMULADORES PARA BOMBA DE CALOR





Intercambiador alta producción



Termoacumulador con módulo integrado



Intercambiador 2 en 1

INFORMACIÓN TÉCNICA

Los intercambiadores y termoacumuladores para bomba de calor de SUICALSA están diseñados para trabajar eficientemente con fuentes de calor de baja temperatura.

Modelos ASFB / BOLLY1-2-3/ HY 2 en 1

Los intercambiadores permiten la producción y almacenamiento de ACS, mediante serpentines de alta producción o módulos integrados de intercambio.

Modelo PUFFERMAS 1-2 DOMUS

Los termoacumuladores permiten la producción y almacenamiento de agua técnica para la producción instantánea de ACS mediante módulo integrado de intercambio.

Modelos BOLLYTERM HP-HP1 / BOLLYTERM HOME

Los calentadores de agua permiten la producción y almacenamiento de ACS mediante el intercambio de calor con el serpentín externo de condensación de la bomba de calor integrada en el propio aparato.

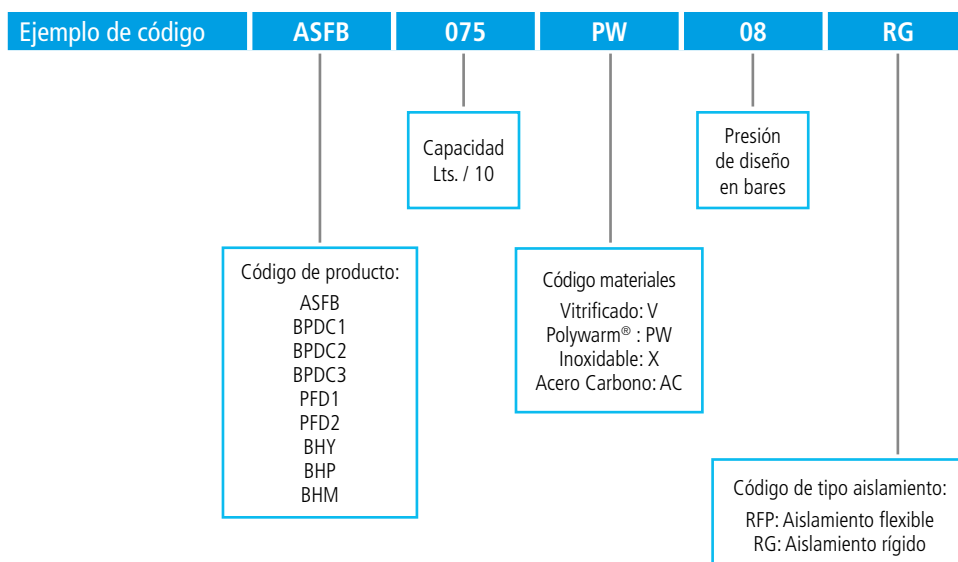
APLICACIÓN

Producción y acumulación de ACS para uso doméstico e industrial, en instalaciones con fuente de calor a baja temperatura, como la bomba de calor.

Los intercambiadores y termoacumuladores cumplen los criterios de diseño ecológico según Reglamento 814/2013 y de etiquetado energético según Reglamento 812/2013.

CÓDIGOS

Los intercambiadores se definen por un código que consta de una sucesión de dígitos, cuyo significado es el siguiente:





La resistencia eléctrica de apoyo se suministra como opción



Adecuado para bomba de calor

- 1 Salida de serpentín (primario)
- 2 Entrada de agua fría
- 3 Conexión para instrumentación
- 4 Conexión para instrumentación
- 5 Conexión para instrumentación
- 6 Conexión para recirculación
- 7 Entrada de serpentín (primario)
- 8 Salida de agua caliente
- 9 Purga de aire
- 10 Ánodo de protección
- 11 Conexión para instrumentación
- 12 Conexión para resistencia / Boca inspección
- 13 Tapón inferior
- H Altura total
- D Diámetro con aislamiento
- DB Conexión para resistencia

El uso del tapón inferior como desagüe requiere la realización de una peana de obra para facilitar la conexión del tapón al sumidero.

INFORMACIÓN TÉCNICA

Interacumulador construido en acero carbono ST 37.2 revestido interiormente por capa de vitrificado cerámico de alta calidad, idóneo para el almacenamiento de agua potable según el Reglamento 1935/2004. El revestimiento interior está realizado de acuerdo a la norma EN 4753-3 y tiene un espesor entre 0,15-0,50 mm. El interacumulador incorpora un serpentín fijo soldado al cuerpo del acumulador, construido igualmente en acero carbono vitrificado, y de mayor superficie que en el modelo ASF1V.

La gran superficie de intercambio del modelo ASFBV permite alta eficiencia de transmisión de calor a baja temperatura, lo que lo hace adecuado en aplicaciones en las que la fuente de energía es la bomba de calor, o cualquier otra fuente de baja temperatura.

Este modelo se fabrica en las siguientes capacidades: 150 - 200 - 300 - 500 litros.

El revestimiento interno está protegido ante la corrosión mediante ánodo de magnesio que asegura su protección catódica. Este modelo se suministra únicamente en configuración VERTICAL.

APLICACIÓN

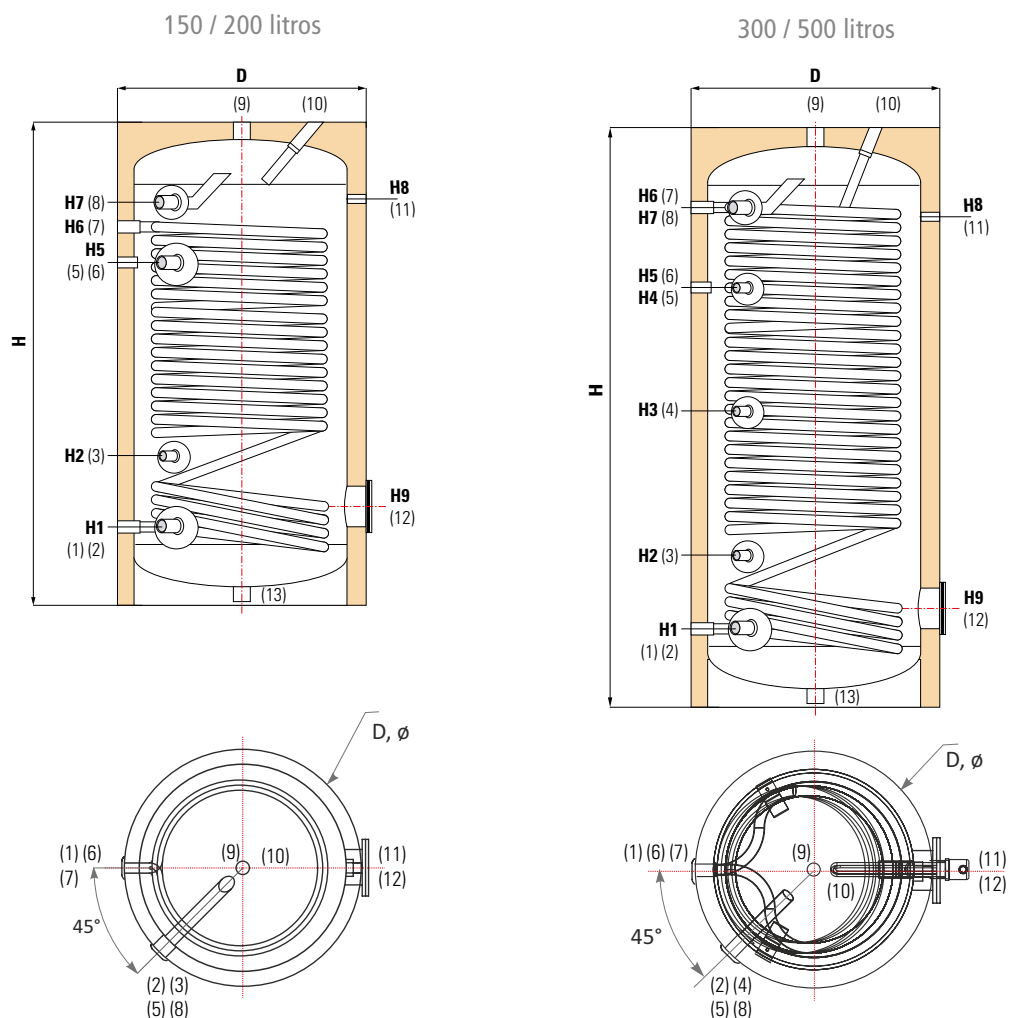
Producción de agua caliente sanitaria (ACS) para uso doméstico e industrial.

AISLAMIENTO

Los interacumuladores se suministran con aislamiento estándar de poliuretano rígido de densidad 40 kg/m³ y un espesor de 50 mm.

El acabado exterior se realiza en funda de PVC de color gris.

Los interacumuladores cumplen los criterios de diseño ecológico según Reglamento 814/2013 y de etiquetado energético según Reglamento 812/2013.



CONDICIONES DE DISEÑO

	Presión diseño	Temperatura diseño
Depósito	10 bar	95 C°
Serpentín	10 bar	95 C°

Modelos ASFBV con etiquetado energético

Código	Vol.neto (lts)	Pérdida calor (W)	Clase energética
ASFB015V	131	73	C
ASFB020V	168	81	C
ASFB030V	265	90	C
ASFB050V	432	99	C

DIMENSIONES

Volumen (litros)	Dimensiones (mm)											
	D	H	H1	H2	H3	H4	H5	H6	H7	H8	H9	D8
150	Ø 560	1070	182	410	---	697	652	872	895	868	309	Ø 110
200	Ø 560	1340	182	410	---	967	922	1122	1160	1130	309	Ø 110
300	Ø 610	1695	228	368	1204	1220	1224	1476	1476	813	298	Ø 110
500	Ø 750	1895	250	433	1372	1298	1392	1626	1643	966	345	Ø 110

Volumen (litros)	Conexiones rosca gas HEMBRA							
	(1) (7)	(2)	(3)(4)(5) (11)	(6)	(8)	(9)	(10)	(12)
150	1"	1"	1/2"	3/4"	1"	1"	1 1/4"	1 1/2"
200	1"	1"	1/2"	3/4"	1"	1"	1 1/4"	1 1/2"
300	1"	1"	1/2"	3/4"	1"	1"	1 1/4"	1 1/2"
500	1"	1 1/2"	1/2"	1"	1 1/2"	1"	1 1/4"	1 1/2"

CONDICIONES DE FUNCIONAMIENTO

Volumen (litros)	Superficie serpentín (m ²)	Potencia (kW)	Producción (litros/hora)	Peso (kg)
150	1,4	13,6	334	70
200	1,9	18,4	453	90
300	3,3	32	787	131
500	4,6	44,6	1097	196

Los datos térmicos están calculados para un primario con entrada a 55°C y un secundario de 10 a 45°C en continuo.

Volumen (litros)	Potencia (kW)	Producción (litros/hora)
150	36	893
200	49	1212
300	86	2105
500	119	2935

Los datos térmicos están calculados para un primario con agua de caldera a 80°C y un secundario de 10 a 45°C en continuo.

TARIFA DE PRECIOS

Código	Vol. (lts)	PVP (€)
ASFB015V10RG	150	795
ASFB020V10RG	200	888
ASFB030V10RG	300	1.225
ASFB050V10RG	500	1.664



La resistencia eléctrica de apoyo se suministra como opción



Adecuado para bomba de calor

INFORMACIÓN TÉCNICA

Interacumulador construido en acero inoxidable AISI 444, idóneo para el almacenamiento de agua potable de acuerdo al Reglamento 1935/2004. El interacumulador incorpora un serpentín fijo de alta superficie de intercambio, soldado al cuerpo del acumulador, construido en acero inoxidable AISI 316L. La mayor superficie de intercambio del modelo ASFBX permite una alta eficiencia de transmisión de calor a baja temperatura, lo que lo hace adecuado en aplicaciones en los que la fuente de energía es bomba de calor, u otra fuente de baja temperatura.

El acero inoxidable AISI 444 (18% Cr - 2% Mo) pertenece a la familia de los aceros ferríticos y se caracteriza por su buena resistencia a la corrosión bajo tensión, por picaduras y por resquicios, en medios conteniendo cloruros. Todas las soldaduras son efectuadas por proceso TIG punto a punto eliminando cualquier posibilidad de corrosión intersticial. Todas las soldaduras son decapadas y pasivadas.

El interacumulador dispone de boca de inspección DN100 para el mantenimiento del mismo, y opcionalmente se puede suministrar con resistencia de eléctrica de apoyo, o bien ánodo de magnesio para mejorar aún más la resistencia a la corrosión por protección catódica. Se incluye termómetro.

El interacumulador se suministra exclusivamente en configuración vertical.

APLICACIÓN

Producción de agua caliente sanitaria (ACS) para uso doméstico o industrial.

AISLAMIENTO

Los interacumuladores se suministran con aislamiento estándar de poliuretano expandido rígido de alta densidad, coeficiente de conductividad térmica de 0,022 W/m²K, exento de gases perjudiciales para la capa de ozono y con espesor de 50 mm.

La terminación exterior se realiza en chapa galvanizada pintada de color blanco.

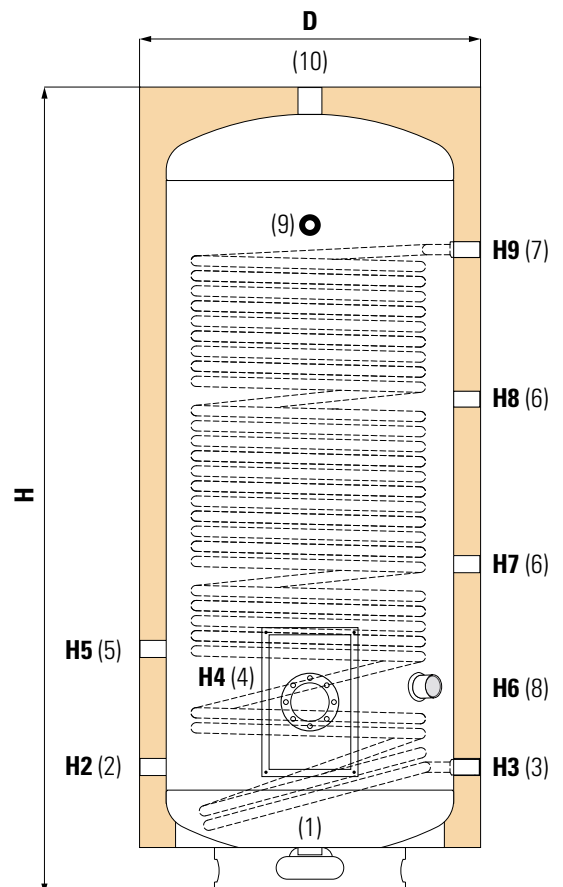
Los acumuladores cumplen los criterios de diseño ecológico según Reglamento 814/2013 y de etiquetado energético según Reglamento 812/2013.

- 1 Conexión para desagüe
- 2 Entrada de agua fría
- 3 Salida de serpentín
- 4 Boca de inspección
- 5 Conexión para recirculación
- 6 Conexión para instrumentación
- 7 Entrada serpentín
- 8 Conexión para resistencia / ánodo
- 9 Termómetro
- 10 Salida agua caliente sanitaria

H: Altura total

D: Diámetro con aislamiento

DB: Diámetro interior boca inspección



CONDICIONES DE DISEÑO

	Presión diseño	Temperatura diseño
Depósito	8 bar	95 C°
Serpentín	8 bar	95 C°

Modelos ASFBX con etiquetado energético

Código	Vol.neto (lts)	Pérdida calor (W)	Clase energética
ASFB020X08RG	184	77	C
ASFB030X08RG	286	94	C
ASFB050X08RG	474	111	C

DIMENSIONES

Volumen (litros)	Dimensiones (mm)		
	D	H	DB
200	Ø 550	1530	DN 100
300	Ø 620	1720	DN 100
500	Ø 710	2060	DN 100

Volumen (litros)	Dimensiones (mm)							
	H2	H3	H4	H5	H6	H7	H8	H9
200	300	365	425	580	315	615	865	1090
300	320	385	445	690	335	625	865	1135
500	335	400	480	790	350	695	990	1290

Volumen (litros)	Conexiones rosca gas HEMBRA							
	1	2	3	5	6	7	8	10
200	¾"	¾"	¾"	¾"	½"	¾"	1 ½"	¾"
300	¾"	¾"	¾"	¾"	½"	¾"	1 ½"	¾"
500	¾"	1"	¾"	¾"	½"	¾"	1 ½"	1"

CONDICIONES DE FUNCIONAMIENTO

Volumen (litros)	Superficie serpentín (m ²)	Potencia (kW)	Producción (litros/hora)	Peso (kg)
200	2,5	24,3	596	79
300	2,8	27,2	667	99
500	4	38,8	953	141

Los datos térmicos están calculados para un primario con entrada a 55°C y un secundario de 10 a 45°C en continuo.

Volumen (litros)	Potencia (kW)	Producción (litros/hora)
200	65	1595
300	73	1786
500	94	2320

Los datos térmicos están calculados para un primario con agua de caldera a 80°C y un secundario de 10 a 45°C en continuo.

TARIFA DE PRECIOS

Código	Vol. (lts)	PVP (€)
ASFB020X08RG	200	1.726
ASFB030X08RG	300	1.993
ASFB050X08RG	500	2.919





INFORMACIÓN TÉCNICA

Interacumulador construido en acero carbono con revestimiento interno Polywarm®, idóneo para estar en contacto con agua potable, de acuerdo al Reglamento 1935/2004. El interacumulador incorpora un serpentín fijo de alta superficie, soldado al cuerpo del acumulador y construido igualmente en acero carbono con revestimiento Polywarm®.

La gran superficie de intercambio del modelo ASFBPW permite alta eficiencia de transmisión de calor a baja temperatura, lo que lo hace adecuado en aplicaciones en los que la fuente de energía es la bomba de calor, o cualquier otra fuente de baja temperatura.

Este modelo se suministra en las capacidades 750 y 1000 litros.

APLICACIÓN

Producción de agua caliente sanitaria Acs para uso doméstico o industrial.

AISLAMIENTO

Se suministra aislamiento estándar de fibra de poliéster con conductividad térmica de 0,038 W/m²K espesor de 110 mm y resistencia al fuego categoría B-s2d0 según norma EN 13501.

Funda exterior en skay de 0,28 mm en color gris.

Los interacumuladores cumplen los criterios de diseño ecológico según reglamento 814/2013.



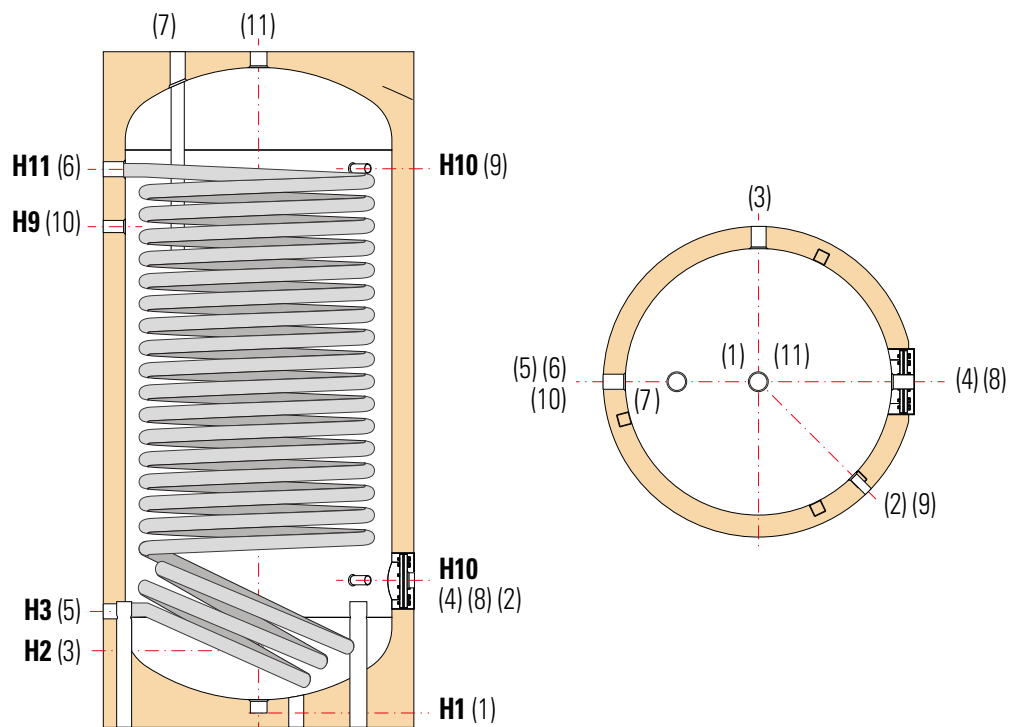
Adecuado para bomba de calor

- 1 Vaciado
- 2 Instrumentación
- 3 Entrada agua fría sanitaria
- 4 Boca de inspección
- 5 Salida de serpentín
- 6 Entrada de serpentín
- 7 Ánodo protección catódica
- 8 Conexión resistencia eléctrica
- 9 Conexión para instrumentación
- 10 Conexión para recirculación
- 11 Salida agua caliente sanitaria

H: Altura total

De: Diámetro acumulador con aislamiento

Df: Diámetro acumulador sin aislamiento



CONDICIONES DE DISEÑO

	Presión diseño	Temperatura diseño
Depósito	10 bar	90 C°
Serpentín	12 bar	95 C°

DIMENSIONES

Volumen (litros)	Dimensiones (mm)									
	Df	De	H	H1	H2	H3	H4	H9	H10	H11
750	750	970	2180	107	344	424	489	1604	1794	1814
1000	850	1070	2230	95	365	445	505	1590	1825	1536

Volumen (litros)	Conexiones rosca gas HEMBRA									Ø int.
	1	2	3	5 - 6 - 7	8	9	10	11	4	
750	¾"	½"	1"	1 ¼"	2"	½"	1"	1 ¼"	170	
1000	¾"	½"	1 ¼"	1 ¼"	2"	½"	1"	1 ¼"	400	

CONDICIONES DE FUNCIONAMIENTO

Volumen (litros)	Superficie serpentín (m ²)	Potencia (kW)	Producción (litros/hora)	Peso (kg)
750	6	63,9	1571	234
1000	6,5	72,4	1780	275

Los datos térmicos están calculados para un primario con entrada a 55°C y un secundario de 10 a 45°C en continuo.

Volumen (litros)	Superficie serpentín (m ²)	Potencia (kW)	Producción (litros/hora)
750	6	137	3371
1000	6,5	160	3924

Los datos térmicos están calculados para un primario con agua de caldera a 80°C y un secundario de 10 a 45°C en continuo.

TARIFA DE PRECIOS

Código	Vol. (Its)	PVP (€)	
		Ánodo Mg	AE Correx
ASFB075PW10RFP	750	2.436	2.687
ASFB100PW10RFP	1000	Consultar precios	



INFORMACIÓN TÉCNICA

Interacumulador con módulo de intercambio y 1 ó 2 serpentines fijos (BOLLY 2-3), construido en acero carbono con revestimiento interno Polywarm®, idóneo para estar en contacto con agua potable, de acuerdo al Reglamento 1935/2004.

El intercambio térmico se produce a través de un intercambiador de placas situado en el módulo de intercambio ubicado en la parte superior del depósito, que también incorpora bomba de circulación, sensor de flujo y válvula termostática mezcladora para la optimización del calentamiento y estratificación.

Los interacumuladores BOLLY® 2 - 3 PDC incluyen 1 ó 2 serpentines fijos adicionales construidos en acero carbono con revestimiento Polywarm® como apoyo al calentamiento de la bomba de calor mediante otras fuente de energía.

El sistema principal de intercambio se realiza a través del módulo de intercambio patentado por CORDIVARI, el cual se ha optimizado para trabajar con bomba de calor, consiguiendo una mejora del rendimiento y asegurando una mayor durabilidad de la bomba de calor.

El depósito acumulador lleva de serie ánodo de magnesio para la protección catódica del mismo.

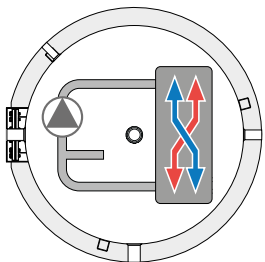
APLICACIÓN

Produccion y almacenamiento de agua caliente sanitaria, especialmente diseñado para su uso con bomba de calor apoyado con fuentes de energía adicionales.

AISLAMIENTO

Los interacumuladores se suministran con aislamiento estándar de poliuretano expandido rígido de elevado aislamiento térmico. Terminación exterior con funda skay de color gris.

Los interacumuladores cumplen los criterios de diseño ecológico según Reglamento 814/2013 y de etiquetado energético 812/2013.



PATENTADO



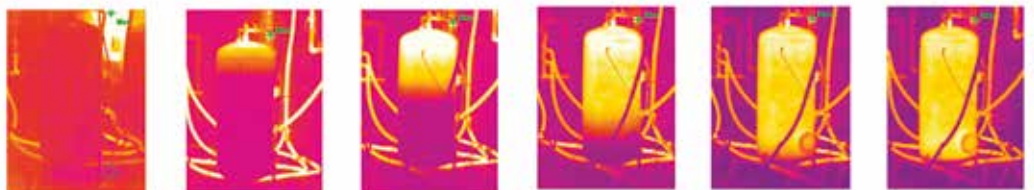
Adecuado para bomba de calor

-30 % de reducción en el tiempo necesario para tener ACS disponible en la parte superior del depósito, lo que proporciona mayor comfort de uso.

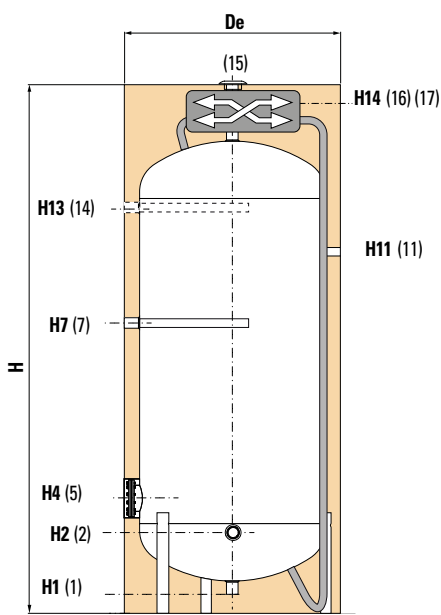
70 litros de ACS a 45°C en solo 15 minutos, con la posibilidad de calentar sólo el agua requerida para el consumo, lo que supone una importante mejora de eficiencia y consumo.

La eficiente producción de ACS permite no restar tiempo a la bomba de calor para el calentamiento o refrescamiento del ambiente.

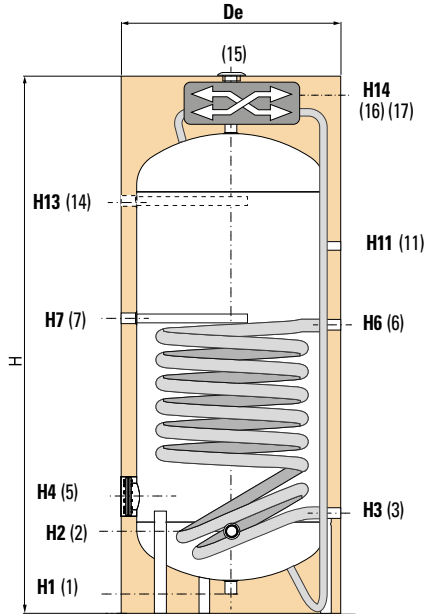
Toda la energía producida en la bomba de calor se concentra en la parte alta del depósito para posibilitar su uso inmediato.



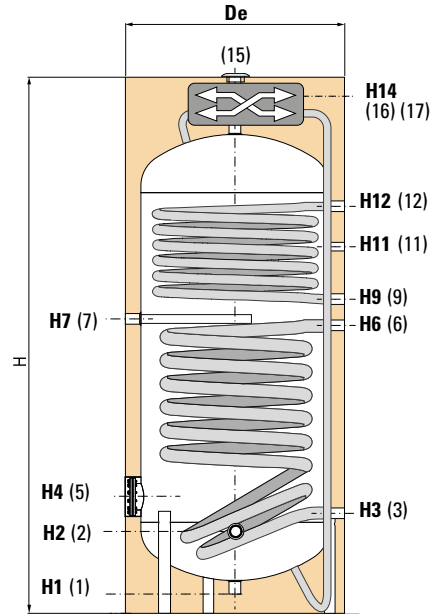
Serie de termografías que ilustran la eficacia de la patente de CORDIVARI mediante la perfecta estratificación térmica.



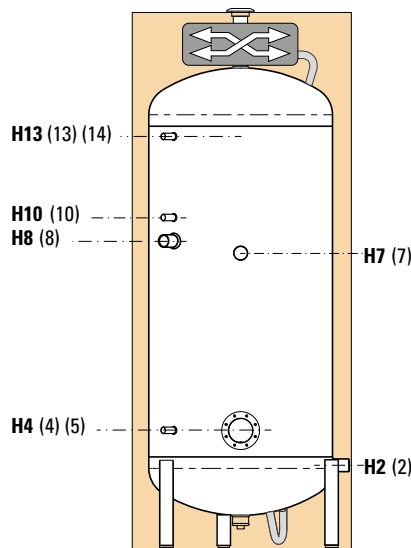
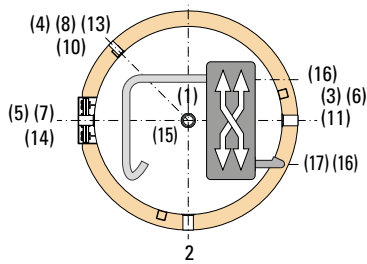
BOLLY 1 PDC



BOLLY 2 PDC



BOLLY 3 PDC



BOLLY 1-2-3 PDC

- 1 Vaciado
- 2 Entrada agua fría
- 3 Salida de serpentín fijo inferior
- 4/10/13 Instrumentación
- 5 Boca de inspección
- 6 Entrada de serpentín fijo inferior
- 7 Ánodo de magnesio
- 8 Conexión para resistencia eléctrica (opcional)
- 9 Salida de serpentín fijo superior
- 11 Recirculación
- 12 Entrada de serpentín fijo superior
- 14 Ánodo de magnesio (modelo 800 lbs)
- 15 Salida agua caliente sanitaria
- 16 Entrada circuito primario (desde bomba de calor)
- 17 Salida circuito primario (a bomba de calor)

DIMENSIONES

Modelo / Volumen	Volumen neto (litros)	Dimensiones (mm)							
		De	H	H1	H2	H3	H4	H6	H7
300	291	650	1680	71	246	311	381	832	871
500	497	750	1970	71	266	341	406	1031	1071
750	789	900	2360	101	343	428	483	1181	1243

Modelo / Volumen	Volumen neto (litros)	Dimensiones (mm)							
		H8	H9	H10	H11	H12	H13	H14	
300	291	931	981	1076	1101	1221	1221	1525	
500	497	1139	1181	1291	1326	1471	1471	1812	
750	789	1308	—	1573	1598	—	1788	2196	

Modelo / Volumen	Conexiones rosca gas HEMBRA							
	(1)	(5)	(8)	(2) (11) (16) (17)	(4) (10) (13)	(7) (14) (15) (3) (6) (9) (12)		
300	1" 1/4	Øi 120	1" 1/2	1"	1/2"	1" 1/4		
500	1" 1/4	Øi 120	1" 1/2	1"	1/2"	1" 1/4		
750	3/4"	Øi 160	2"	1"	1/2"	1" 1/4		

CONDICIONES DE DISEÑO

	Presión de diseño	Temperatura de diseño
Depósito	10 bar	90 C°
Serpentines	12 bar	95 C°
Módulo de intercambio	10 bar	95 C°

Modelo / Volumen	Superficie de intercambio (m²)		Peso (kg)		
	Serpentín inferior	Serpentín superior	Bolly 1	Bolly 2	Bolly 3
300	1,2	0,7	67	82	90
500	1,8	1,2	101	120	134
750	2,7	—	166	213	—

Modelos BOLLY 1 PDC con etiquetado energético

Código	Vol.neto (lts)	Pérdida calor (W)	Clase energética
BPDC1030PW10RG	291	68	B
BPDC1050PW10RG	497	113	C

Modelos BOLLY 2-3 PDC con etiquetado energético

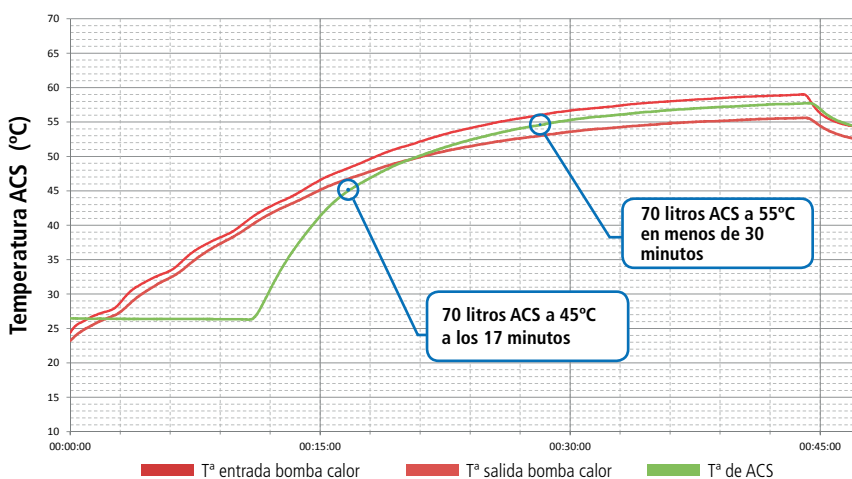
Código	Vol.neto (lts)	Pérdida calor (W)	Clase energética
BPDC2030PW10RG	291	68	B
BPDC2050PW10RG	497	113	C
BPDC3030PW10RG	291	68	B
BPDC3050PW10RG	497	113	C

CONDICIONES DE FUNCIONAMIENTO

Modelo / Volumen	Potencia máxima de bomba de calor (kW)	Temperatura inicial de ACS: 10°C		Temperatura inicial de ACS: 20°C	
		Producción ACS a 50°C (lts/min)	Tiempo de calentamiento del acumulador (min)	Producción ACS a 50°C (lts/min)	Tiempo de calentamiento del acumulador (min)
300	15	5,1	57	6,8	43
500	22	6,8	73	9,1	55
750	26	8,8	89	11,8	67

Condiciones calculadas con una temperatura de entrada desde bomba de calor de 55°C y un salto térmico de 5°C sin tener en cuenta el posible calentamiento aportado desde el serpentín.

Curva calentamiento con BOLLY 1 PDC mediante bomba de calor de 12 kW



TARIFA DE PRECIOS BOLLY 1 PDC

Código	Vol. (lts)	PVP (€)
BPDC1030PW10RG	300	2.018
BPDC1050PW10RG	500	2.453
BPDC1080PW10RG	750	3.179

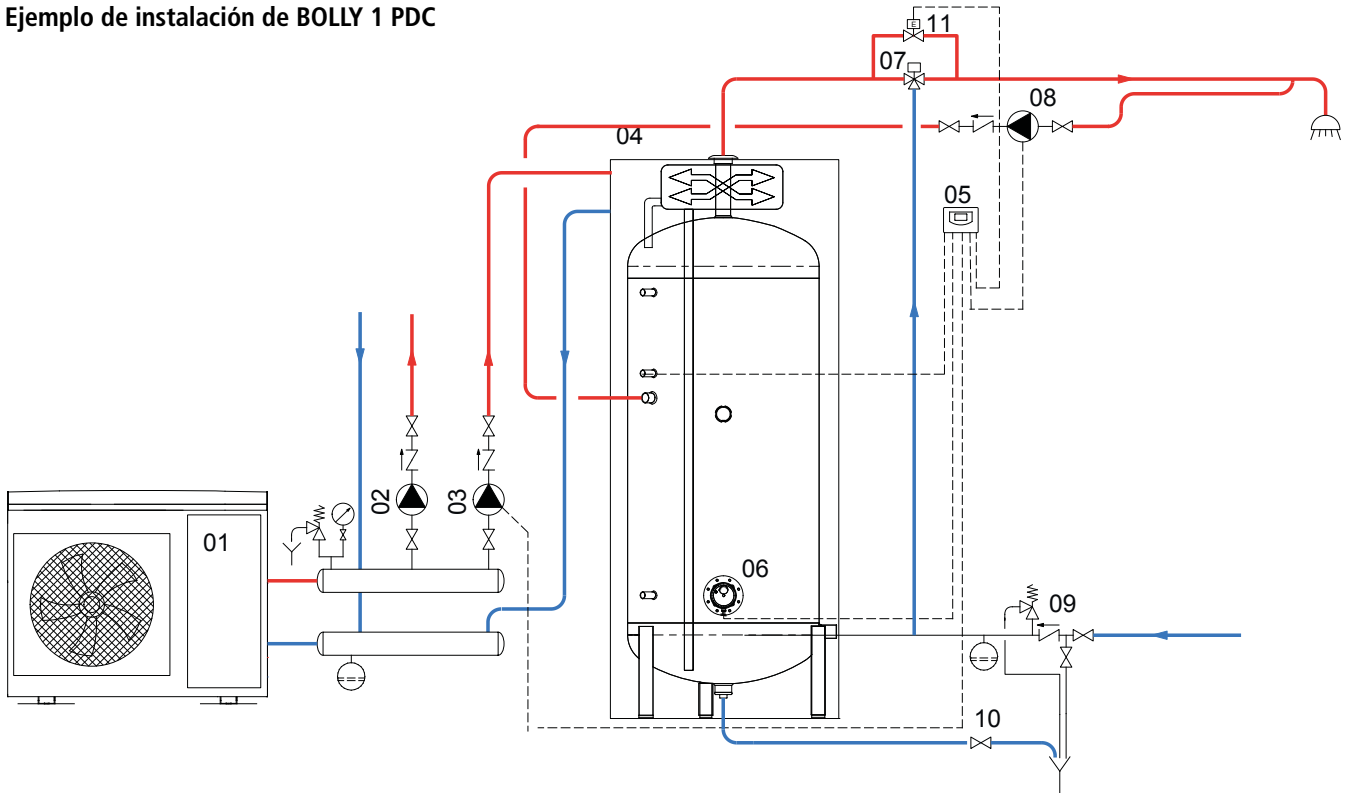
TARIFA DE PRECIOS BOLLY 2 PDC

Código	Vol. (lts)	PVP (€)
BPDC2030PW10RG	300	2.163
BPDC2050PW10RG	500	2.663
BPDC2080PW10RG	750	3.515

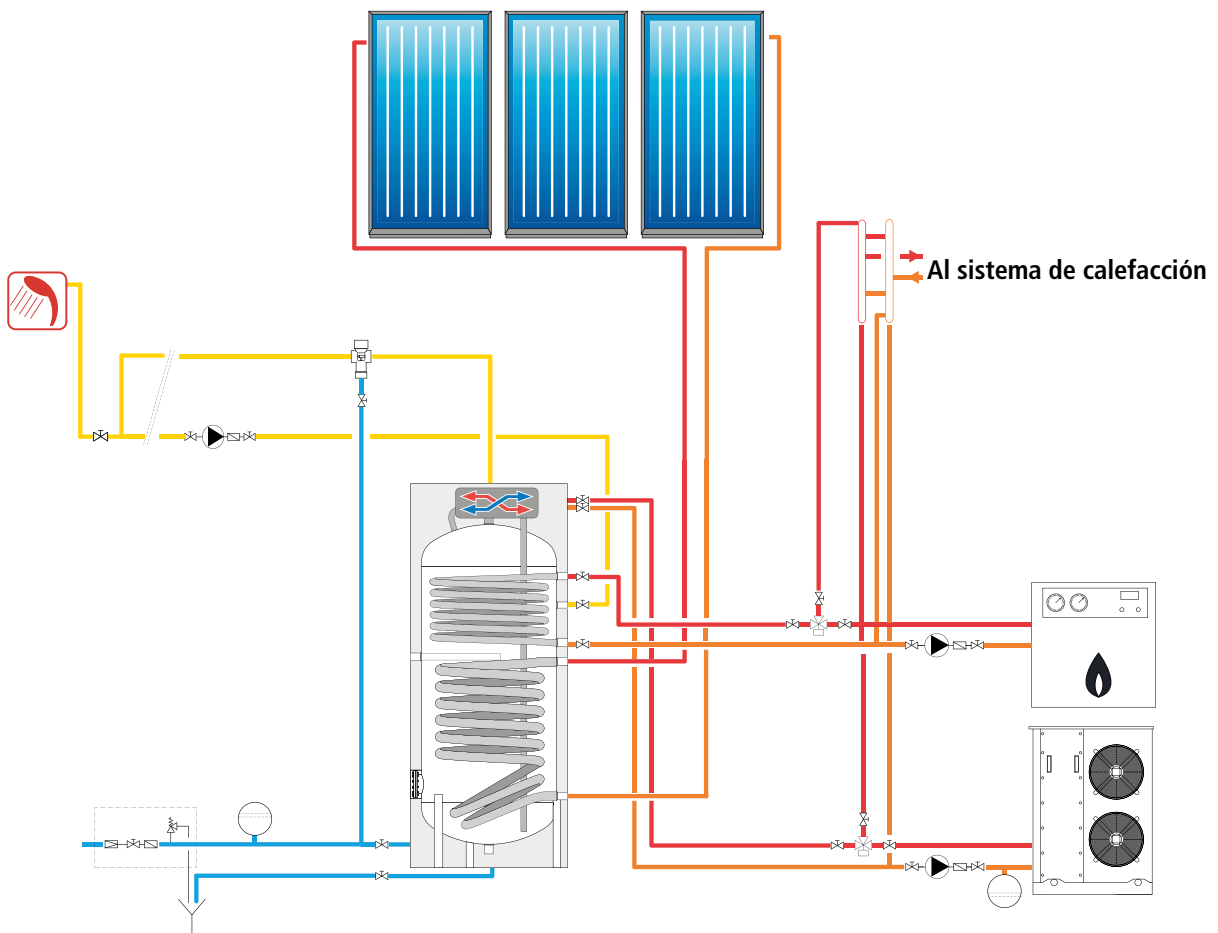
TARIFA DE PRECIOS BOLLY 3 PDC

Código	Vol. (lts)	PVP (€)
BPDC3030PW10RG	300	2.234
BPDC3050PW10RG	500	2.774

Ejemplo de instalación de BOLLY 1 PDC



Ejemplo de instalación de interacumulador BOLLY 3 PDC



PUFFERMAS® 1-2 DOMUS / TERMOACUMULADOR CON PRODUCCIÓN ACS PARA BOMBA DE CALOR



INFORMACIÓN TÉCNICA

El termoacumulador PUFFERMAS DOMUS se constituye de un depósito acumulador para agua técnica de circuito primario conectado a la fuente de generación de calor principal (bomba de calor, caldera, etc) y de un módulo de intercambio en el que se verifica la producción instantánea de ACS. En el caso del modelo PUFFERMAS 2 DOMUS dispone también de un serpentín fijo como apoyo de calentamiento conectado a una segunda fuente de calor

La producción instantánea de ACS se realiza a través de un intercambiador de placas situado en el módulo de intercambio ubicado en la parte superior del depósito, que también incorpora bomba de circulación y sensor de flujo. El sistema dispone de display de ajustes de parámetros de funcionamiento.

APLICACIÓN

Acumulación estratificada de agua técnica procedente de la bomba de calor y fuente auxiliar, así como producción instantánea de agua caliente sanitaria.

AISLAMIENTO

Los interacumuladores se suministran con aislamiento estándar de poliuretano expandido rígido de elevado aislamiento térmico. Terminación exterior con funda skay de color gris.

Los interacumuladores cumplen los criterios de diseño ecológico según Reglamento 814/2013 y de etiquetado energético 812/2013.



Adecuado para bomba de calor



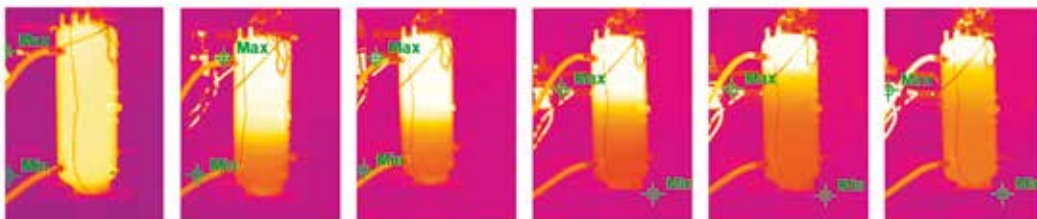
Adecuado para todo tipo de generador térmico, solución ideal para bomba de calor.

Alta eficiencia de intercambio con elevado rendimiento energético en la producción de ACS.

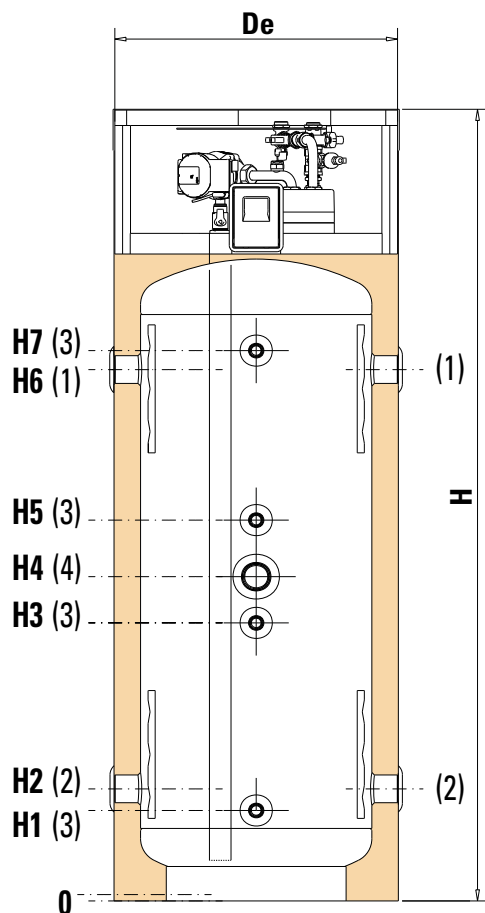
Estratificación interna del agua técnica de primario en el depósito acumulador.

Máximo confort con temperatura de ACS siempre constante para cualquier caudal requerido.

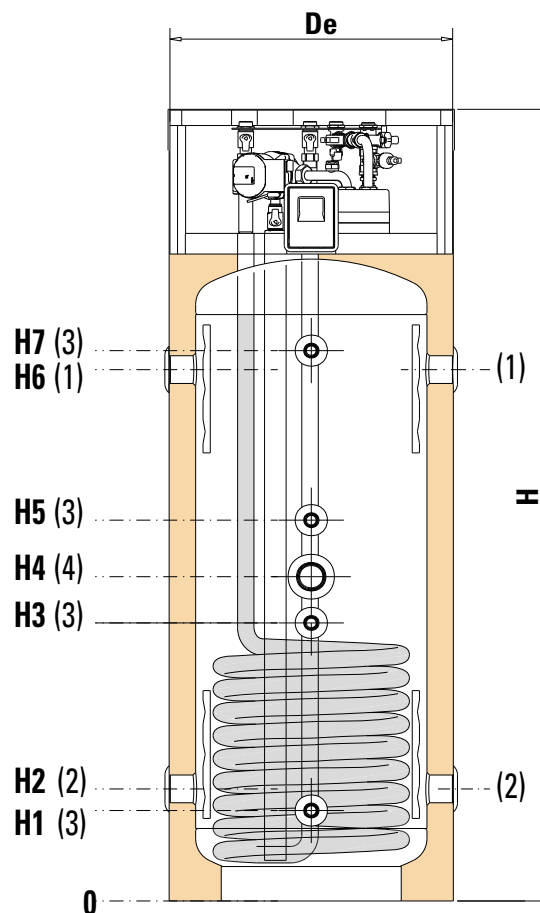
Alta sensibilidad y elevado caudal de ACS (de 2 a 40 lt/min).



Serie de termografías que ilustran la perfecta estratificación térmica en el PUFFERMAS DOMUS durante la producción de ACS a través del módulo integrado.



PUFFERMAS 1



PUFFERMAS 2

- 1 Entrada desde generador de calor
- 2 Retorno al generador de calor
- 3 Sonda / Instrumentación
- 4 Conexión para resistencia eléctrica (opcional)
- 5 Salida agua caliente sanitaria
- 6 Entrada agua fría sanitaria
- 7 Entrada serpentín fijo
- 8 Salida serpentín fijo

DIMENSIONES

Modelo / Volumen	Dimensiones (mm)								
	De	H	H1	H2	H3	H4	H5	H6	H7
200	550	1539	176	218	541	631	741	1034	1071
300	650	1580	190	232	555	645	755	1048	1085

Modelo / Volumen	Conexiones rosca gas HEMBRA			
	(1) (2) (4)	(3)	(5) (6) (7) (8)	
200	1" 1/2	1/2"	3/4"	
300	1" 1/2	1/2"	3/4"	

PUFFERMAS® 1-2 DOMUS / TERMOACUMULADOR CON PRODUCCIÓN ACS PARA BOMBA DE CALOR

CONDICIONES DE DISEÑO

	Presión de diseño	Temperatura de diseño
Depósito	3 bar	95 °C
Serpentines	12 bar	95 °C
Módulo de intercambio	6 bar	95 °C

Modelo / Volumen	Superficie de intercambio (m ²) de serpentín	Peso (kg)	
		PFD 1	PFD 2
200	1,2	55	59
300	1,4	62	66

Modelos PUFFERMAS 1 DOMUS con etiquetado energético

Código	Vol.neto (lts)	Pérdida calor (W)	Clase energética
PFD1020AC03RG	183	58	B
PFD1030AC03RG	284	67	B

Modelos PUFFERMAS 2 DOMUS con etiquetado energético

Código	Vol.neto (lts)	Pérdida calor (W)	Clase energética
PFD2020AC03RG	183	58	B
PFD2030AC03RG	284	67	B

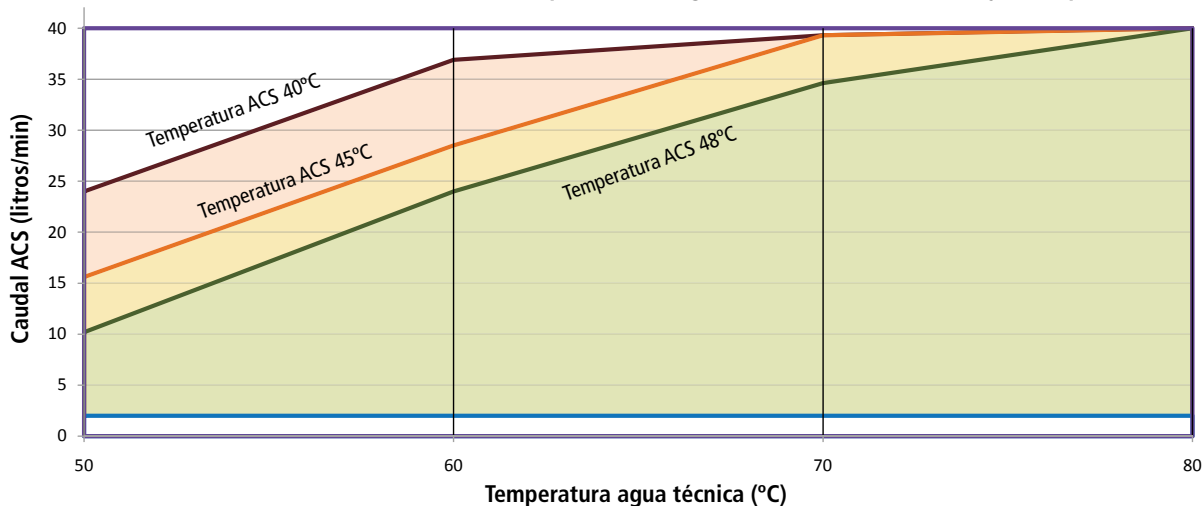
CONDICIONES DE FUNCIONAMIENTO

Modelo / Volumen	Temperatura de agua técnica en el acumulador								
	50° C			55° C			60° C		
	Producción máxima de ACS a 40° C (lts/min)	Producción máxima de ACS a 45° C (lts/min)	Producción máxima de ACS a 48° C (lts/min)	Producción máxima de ACS a 40° C (lts/min)	Producción máxima de ACS a 45° C (lts/min)	Producción máxima de ACS a 48° C (lts/min)	Producción máxima de ACS a 40° C (lts/min)	Producción máxima de ACS a 45° C (lts/min)	Producción máxima de ACS a 48° C (lts/min)
200 / 300	24	16	10	30	22	17	37	28	24

Condiciones calculadas con una temperatura de entrada de agua fría sanitaria 10°C.

Los valores de producción máxima son los mismos para ambos modelos de 200 y 300 litros, ya que el módulo de producción es el mismo.

Gráfico de PRODUCCIÓN DE ACS en función de la temperatura del agua técnica en el acumulador y la temperatura deseada de ACS



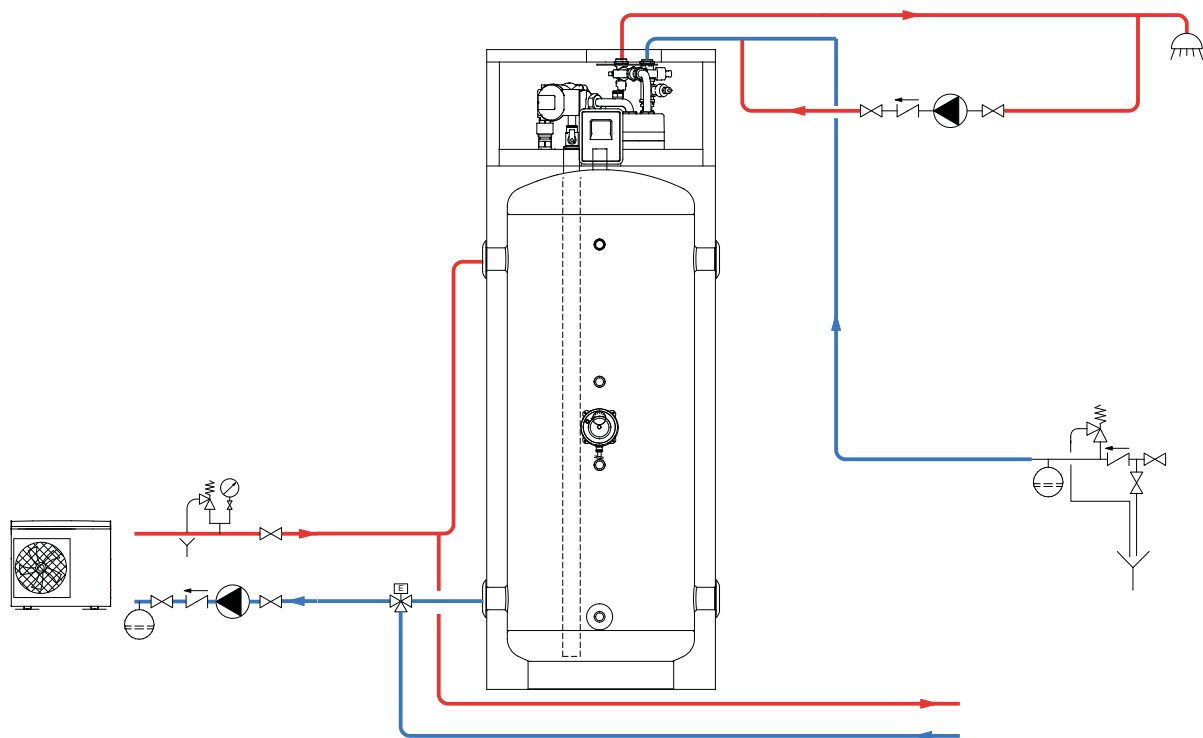
TARIFA DE PRECIOS PUFFERMAS 1

Código	Vol. (lts)	PVP (€)
PFD1020AC03RG	200	2.466
PFD1030AC03RG	300	2.574

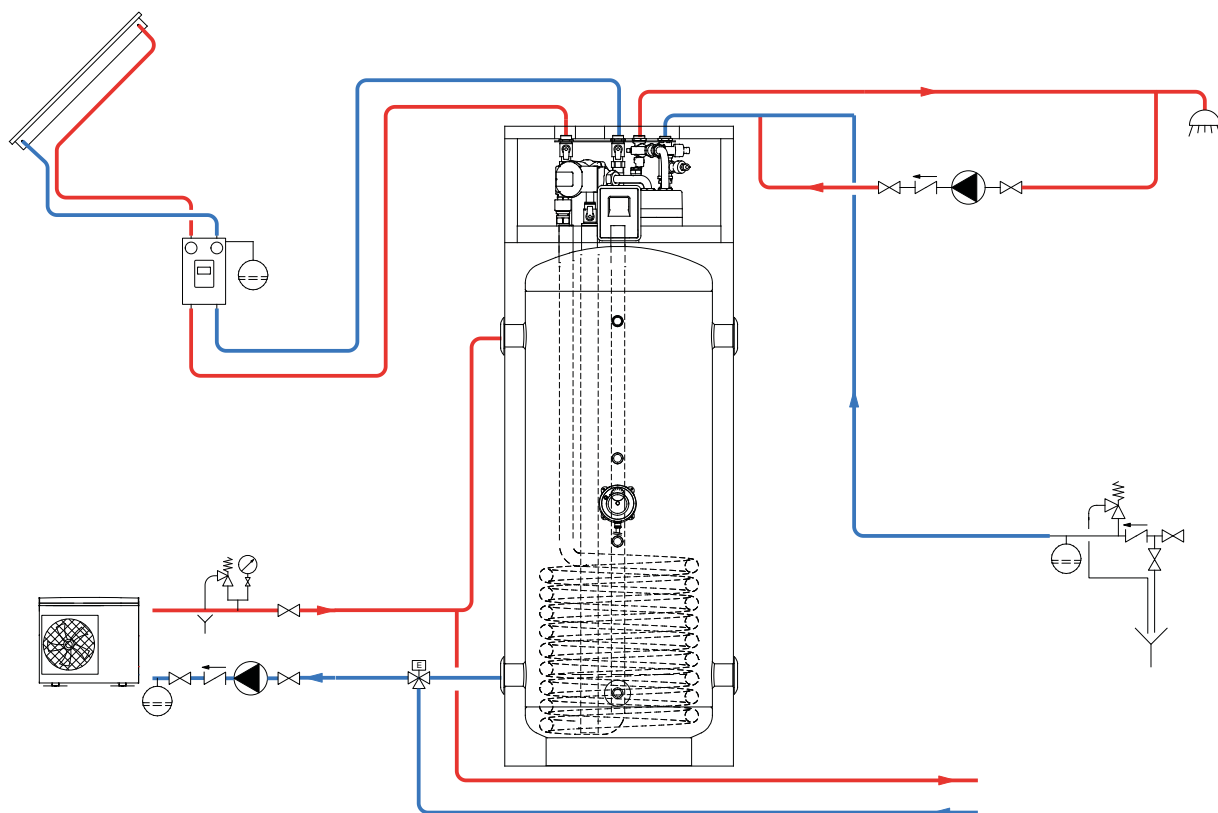
TARIFA DE PRECIOS PUFFERMAS 2

Código	Vol. (lts)	PVP (€)
PFD2020AC03RG	200	2.577
PFD2030AC03RG	300	2.710

Ejemplo de instalación de termoacumulador PUFFERMAS 1 DOMUS



Ejemplo de instalación de termoacumulador PUFFERMAS 2 DOMUS





Adecuado para
bomba de calor



INFORMACIÓN TÉCNICA

Conjunto integrado de interacumulador para producción y acumulación de ACS y depósito de inercia para agua técnica (2 en 1).

El interacumulador está construido en acero carbono con revestimiento interno Polywarm®, idóneo para estar en contacto con agua potable, de acuerdo al Reglamento 1935/2004. El interacumulador incorpora un serpentín fijo soldado al cuerpo del acumulador construido igualmente en acero carbono con revestimiento Polywarm®. El conjunto integra en la parte inferior un depósito de inercia construido en acero carbono.

La gran superficie de intercambio del modelo BOLLY HY permite alta eficiencia en la transmisión de calor a baja temperatura lo que lo hace adecuado para su empleo con bombas de calor. El depósito de inercia de la parte inferior permite almacenar energía térmica de calentamiento, reduciendo el número de puestas en marcha de la bomba de calor.

El depósito acumulador lleva de serie ánodo de magnesio para la protección catódica del mismo.

APLICACIÓN

Producción y almacenamiento de agua caliente sanitaria con bomba de calor y almacenamiento de agua técnica de reserva en depósito integrado. Idóneo para instalar en locales con poco espacio para montaje de varios depósitos.

AISLAMIENTO

Los interacumuladores se suministran con aislamiento estándar de poliuretano expandido rígido de elevado aislamiento térmico. Terminación exterior con funda skay de color gris.

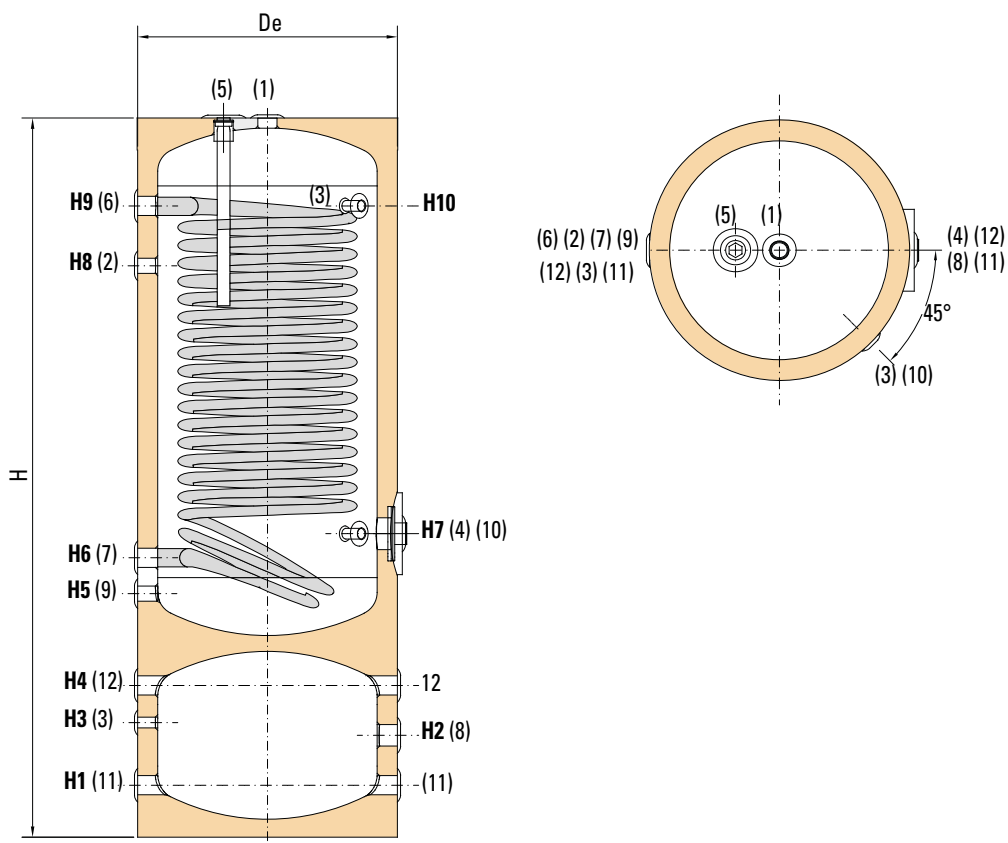
Los interacumuladores cumplen los criterios de diseño ecológico según Reglamento 814/2013 y de etiquetado energético 812/2013.



Modelos BOLLY HY con etiquetado energético

Código	Vol.neto (lts)	Pérdida calor (W)	Clase energética
BHY030PW06RG	380	75	B
BHY050PW06RG	612	124	B

- 1 Salida agua caliente sanitaria
- 2 Recirculación
- 3 Instrumentación
- 4 Resistencia eléctrica (opcional)
- 5 Ánodo de magnesio
- 6 Entrada serpentín
- 7 Salida serpentín
- 8 Resistencia eléctrica (opcional)
- 9 Entrada agua fría sanitaria
- 10 Instrumentación
- 11 Retorno al generador
- 12 Entrada desde el generador



DIMENSIONES

Modelo	Volumen acumulador ACS (litros)	Volumen depósito inercia (litros)	Dimensiones (mm)						
			De	H	H1	H2	H3	H4	H5
300	291	86	650	1805	130	255	287	380	610
500	498	114	750	1910	145	253	268	361	621

Modelo	Dimensiones (mm)				
	H6	H7	H8	H9	H10
300	700	760	1431	1581	1581
500	710	775	1515	1675	1675

Modelo	Conexiones rosca gas HEMBRA					
	(1) (6) (7)	(2)	(1) (5)	(9)	(4) (8)	(11) (12)
300	1" 1/4	1"	1/2"	1"	1" 1/2	1" 1/4
500	1" 1/4	1"	1/2"	1"	1" 1/2	1" 1/4

DATOS TECNICOS DE FUNCIONAMIENTO

Modelo / Volumen	Potencia adecuada de bomba de calor (kW)	Superficie intercambio del serpentín (m ²)	Potencia (kW)	Producción ACS (lts/h)	Peso (kg)
300	9 - 14	3,4	30,6	751	99
500	14 - 20	5,4	48,8	1198	165

Los datos térmicos están calculados para un primario con entrada a 55°C y un secundario de 10 a 45°C en continuo.

Modelo / Volumen	Tiempo de calentamiento utilizando resistencia eléctrica de 10 a 45°C (min)		
	Potencia resistencia 1,5 kW	Potencia resistencia 2 kW	Potencia resistencia 3 kW
300	439	329	219
500	759	569	380

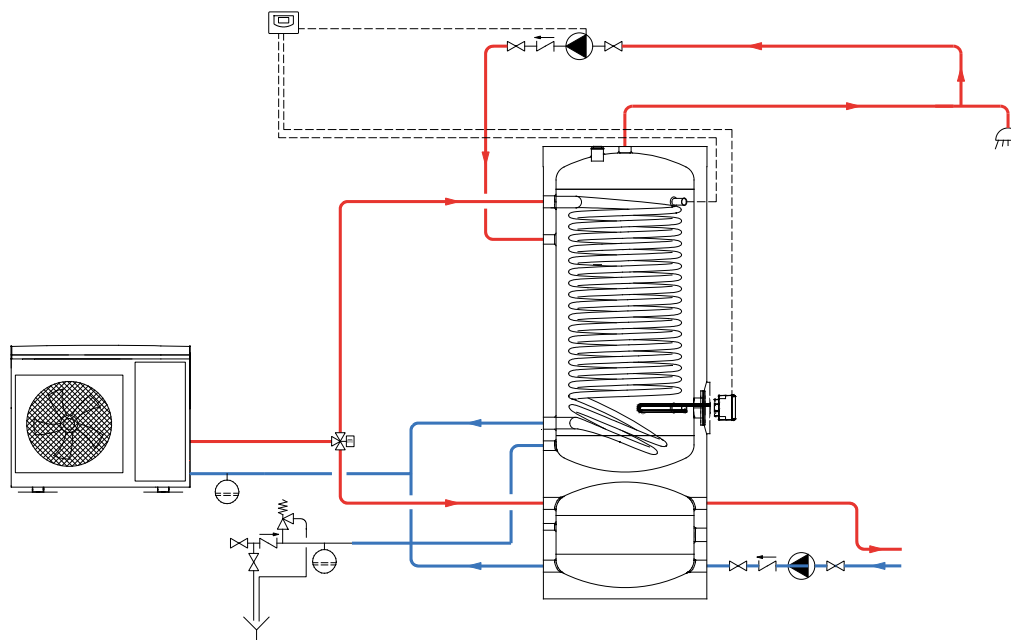
CONDICIONES DE DISEÑO

	Presión de diseño	Temperatura de diseño
Depósito ACS	6 bar	90 C°
Depósito inercia	4 bar	95 C°
Serpentín	12 bar	95 C°

TARIFA DE PRECIOS

Código	Vol. (lts)	PVP (€)
BHY030PW06RG	300	1.787
BHY050PW06RG	500	2.371

Ejemplo de instalación de interacumulador BOLLY HY





INFORMACIÓN TÉCNICA

Conjunto integrado de interacumulador para producción y acumulación de ACS y depósito de inercia para agua técnica (2 en 1).

El interacumulador para ACS está construido en acero carbono revestido interiormente por capa de vitrificado cerámico de alta calidad, idóneo para el almacenamiento de agua potable según el Reglamento 1935/2004. El revestimiento interior está realizado de acuerdo a la norma EN 4753-3 y tiene un espesor entre 0,15-0,50 mm. El interacumulador incorpora un serpentín de alta superficie soldado al cuerpo del acumulador, construido igualmente en acero carbono vitrificado. El conjunto integra en la parte inferior un depósito de inercia construido en acero carbono.

La gran superficie de intercambio del modelo BHYV permite alta eficiencia en la transmisión de calor a baja temperatura lo que lo hace adecuado para su empleo con bomba de calor. El depósito de inercia de la parte inferior permite almacenar energía térmica de calentamiento, reduciendo el número de puestas en marcha de la bomba de calor.

El depósito acumulador lleva de serie ánodo de magnesio para la protección catódica del mismo.

APLICACIÓN

Producción y almacenamiento de agua caliente sanitaria con bomba de calor y almacenamiento de agua técnica de reserva en depósito integrado. Idóneo para instalar en locales con poco espacio para montaje de varios depósitos.

AISLAMIENTO

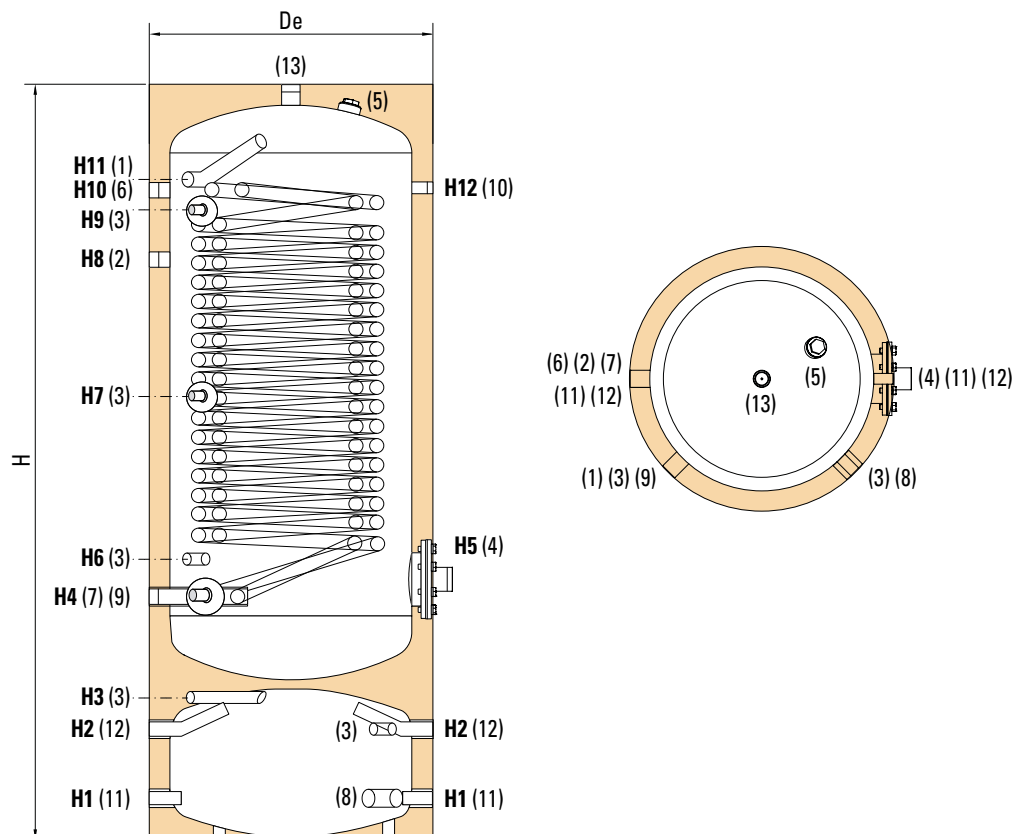
Los interacumuladores se suministran con aislamiento estándar de poliuretano expandido rígido de elevado aislamiento térmico. Terminación exterior con funda skay de color gris.

Los interacumuladores cumplen los criterios de diseño ecológico según Reglamento 814/2013 y de etiquetado energético 812/2013.

Adecuado para bomba de calor



- 1 Salida agua caliente sanitaria
 - 2 Recirculación
 - 3 Instrumentación
 - 4 Resistencia eléctrica (opcional)
 - 5 Ánodo de magnesio
 - 6 Entrada serpentín
 - 7 Salida serpentín
 - 8 Resistencia eléctrica (opcional)
 - 9 Entrada agua fría sanitaria
 - 10 Instrumentación
 - 11 Retorno al generador
 - 12 Entrada desde el generador
 - 13 Purga de aire
- H Altura total
De Diámetro con aislamiento



DIMENSIONES

Modelo	Volumen acumulador ACS (litros)	Volumen depósito inercia (litros)	Dimensiones (mm)					
			De	H	H1	H2	H3	H4
BHY025V10RG	250	60	650	1720	95	252	324	528

Modelo	Dimensiones (mm)							
	H5	H6	H7	H8	H9	H10	H11	H12
BHY025V10RG	593	638	1010	1320	1428	1478	1501	1483

Modelo	Conexiones rosca gas HEMBRA					
	(3) (10)	(2)	(1) (6) (7) (9) (11) (12) (13)	(5)	(4) (8)	
BHY025V10RG	1/2"	3/4"	1"	1 1/4"	1 1/2"	

Modelos BHYV con etiquetado energético

Código	Vol.neto (lts)	Pérdida calor (W)	Clase energética
BHY025V10RG	305	85	C



CONDICIONES DE DISEÑO

	Presión de diseño	Temperatura de diseño
Depósito ACS	10 bar	95 C°
Depósito inercia	4 bar	95 C°
Serpentín	12 bar	95 C°

TARIFA DE PRECIOS

Código	Vol. (lts)	PVP (€)
BHY025V10RG	250/60	1.748

DATOS TECNICOS DE FUNCIONAMIENTO

Modelo / Volumen	Superficie intercambio del serpentín (m²)	Potencia (kW)	Producción ACS (lts/h)	Peso (kg)
BHY025V10RG	4,27	41,4	1018	123

Los datos térmicos están calculados para un primario con entrada a 55°C y un secundario de 10 a 45°C en continuo



Adecuado para bomba de calor



INFORMACIÓN TÉCNICA

Conjunto integrado de interacumulador para producción y acumulación de ACS y depósito de inercia para agua técnica (2 en 1).

El interacumulador está construido en acero inoxidable AISI 444, idóneo para el almacenamiento de agua potable según el Reglamento 1935/2004. El interacumulador incorpora un serpentín de alta superficie de intercambio, soldado al cuerpo del acumulador, construido en acero inoxidable AISI 316L. El conjunto integra en la parte inferior un depósito de inercia construido igualmente en inox AISI 444.

La gran superficie de intercambio del modelo BHYX permite alta eficiencia en la transmisión de calor a baja temperatura lo que lo hace adecuado para su empleo con bomba de calor. El depósito de inercia de la parte inferior permite almacenar energía térmica de calentamiento, reduciendo el número de puestas en marcha de la bomba de calor.

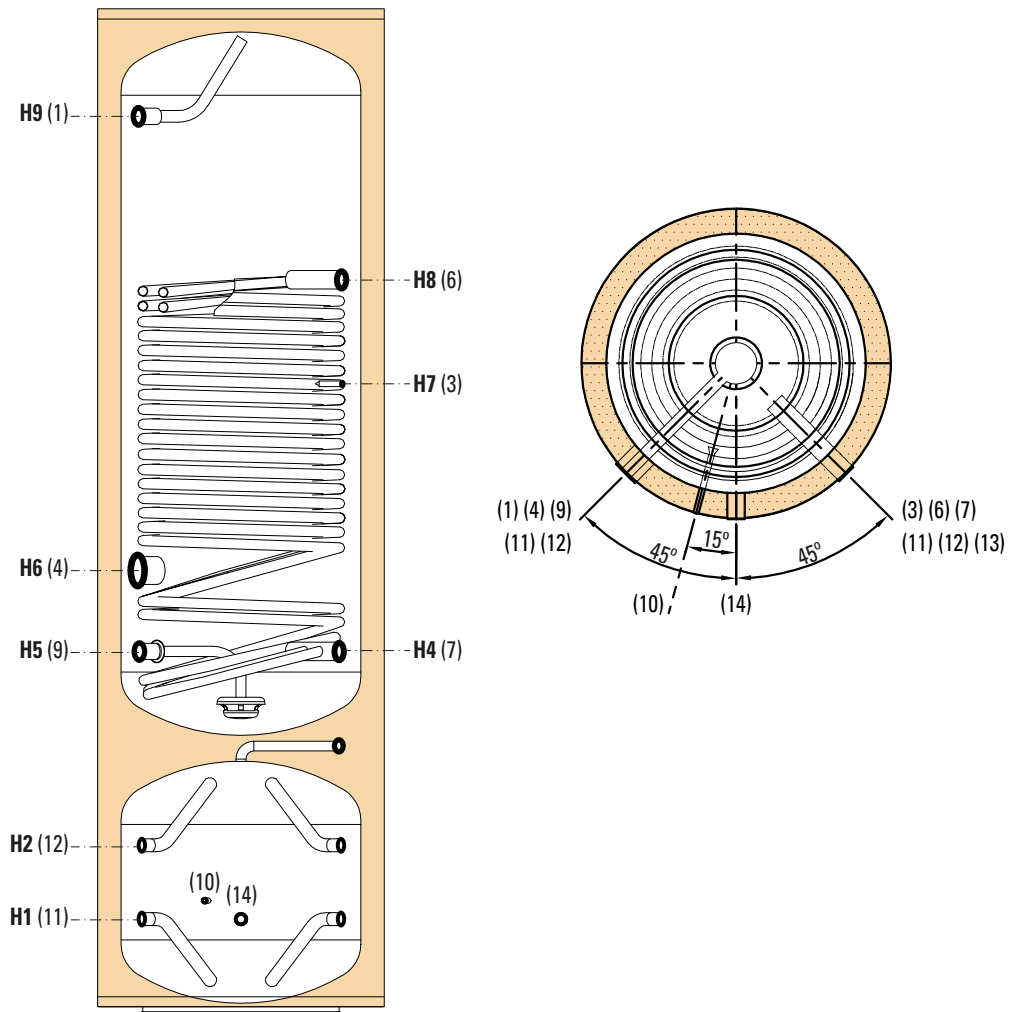
APLICACIÓN

Producción y almacenamiento de agua caliente sanitaria con bomba de calor y almacenamiento de agua técnica de reserva en depósito integrado. Idóneo para instalar en locales con poco espacio para montaje de varios depósitos.

AISLAMIENTO

Los interacumuladores se suministran con aislamiento estándar de poliuretano expandido rígido de elevado aislamiento térmico. La terminación exterior se realiza en chapa galvanizada pintada de color blanco.

Los interacumuladores cumplen los criterios de diseño ecológico según Reglamento 814/2013 y de etiquetado energético 812/2013.



- 1 Salida agua caliente sanitaria
- 3 Instrumentación
- 4 Resistencia eléctrica (opcional)
- 6 Entrada serpentín
- 7 Salida serpentín
- 9 Entrada agua fría sanitaria
- 10 Instrumentación
- 11 Retorno al generador
- 12 Entrada desde el generador
- 13 Purga de aire
- 14 Desagüe
- H Altura total
- De Diámetro con aislamiento

DIMENSIONES

Modelo	Volumen acumulador ACS (litros)	Volumen depósito inercia (litros)	Dimensiones (mm)				
			De	H	H1	H2	H3
200	200	90	620	1670	215	375	590
300	300	90	620	2200	215	375	590

Modelo	Dimensiones (mm)					
	H4	H5	H6	H7	H8	H9
200	795	795	945	1120	1285	1445
300	795	795	945	1600	1955	2200

Modelo	Conexiones rosca gas HEMBRA				Vaina sensor temperatura
	(13) (14)	(1) (9)	(6) (7) (11) (12)	(4)	(3) (10)
200	1/2"	3/4"	1"	1 1/2"	Ø 9 mm
300	1/2"	3/4"	1"	1 1/2"	Ø 9 mm

Modelos BHYX con etiquetado energético

Código	Vol. neto (lts)	Pérdida calor (W)	Clase energética
200	279	86	C
300	369	92	C



CONDICIONES DE DISEÑO

	Presión de diseño	Temperatura de diseño
Depósito ACS	8 bar	90 C°
Depósito inercia	3 bar	90 C°
Serpentín	8 bar	90 C°

TARIFA DE PRECIOS

Código	Vol. (lts)	PVP (€)
BHY020X08RG	200	2.333
BHY030X08RG	300	2.628

DATOS TECNICOS DE FUNCIONAMIENTO

Modelo / Volumen	Superficie intercambio del serpentín (m²)	Potencia (kW)	Producción ACS (lts/h)	Peso (kg)
BHY020X08RG	2,5	24,3	596	104
BHY030X08RG	3,1	30,1	739	134

Los datos térmicos están calculados para un primario con entrada a 55°C y un secundario de 10 a 45°C en continuo

BOLLYTERM® HP-HP1 / CALENTADOR DE AGUA POR BOMBA DE CALOR CON ACUMULACIÓN Y SERPENTÍN FIJO



INFORMACIÓN TÉCNICA

El termoacumulador BOLLYTERM HP-HP1 es un productor termodinámico de agua caliente sanitaria (ACS) compuesto de una bomba de calor y un depósito acumulador construido en acero carbono con revestimiento interno Polywarm®, idóneo para estar en contacto con agua potable, de acuerdo al Reglamento 1935/2004. El termoacumulador BOLLYTERM HP1 incorpora también un serpentín fijo construido en acero carbono con revestimiento Polywarm® como apoyo al calentamiento de la bomba de calor mediante otra fuente de energía.

El calentamiento del agua se produce mediante la bomba de calor con compresor rotativo integrado, dotada de serpentín condensador externo al depósito acumulador de agua sanitaria. El termoacumulador incorpora también una resistencia eléctrica auxiliar de 1500W, operativa con la función BOOST de la centralita.

El control y la programación de las funciones del termoacumulador se realizan a través de centralita electrónica con display gráfico. El depósito acumulador lleva de serie ánodo de magnesio para la protección catódica del mismo.

APLICACIÓN

Producción y almacenamiento de agua caliente sanitaria mediante bomba de calor integrada apoyada con fuente de energía adicional.

AISLAMIENTO

Los termoacumuladores se suministran con aislamiento estándar de poliuretano expandido rígido de elevado aislamiento térmico. Terminación exterior con funda skay de color gris.



El termoacumulador BOLLYTERM HP produce agua sanitaria extrayendo el calor presente en el aire, proporcionando un notable ahorro energético.

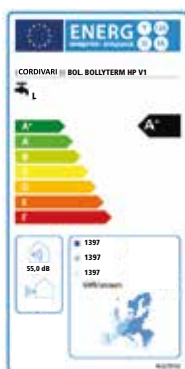
El principio de funcionamiento de la bomba de calor se basa en la compresión y expansión del gas ecológico R134a. El calor del aire se cede al agua sanitaria a través del serpentín condensador arrollado al exterior del acumulador: De esta forma, se evita cualquier posible contacto del fluido térmico y el ACS, proporcionando una máxima seguridad e higiene.

El ahorro viene indicado por el coeficiente de prestaciones COP, que indica la relación entre la energía eléctrica utilizada por la bomba de calor y la energía térmica aportada al agua del acumulador.



CONDICIONES DE DISEÑO

	Presión de diseño	
Depósito ACS	10 bar	95 °C
Serpentín	12 bar	

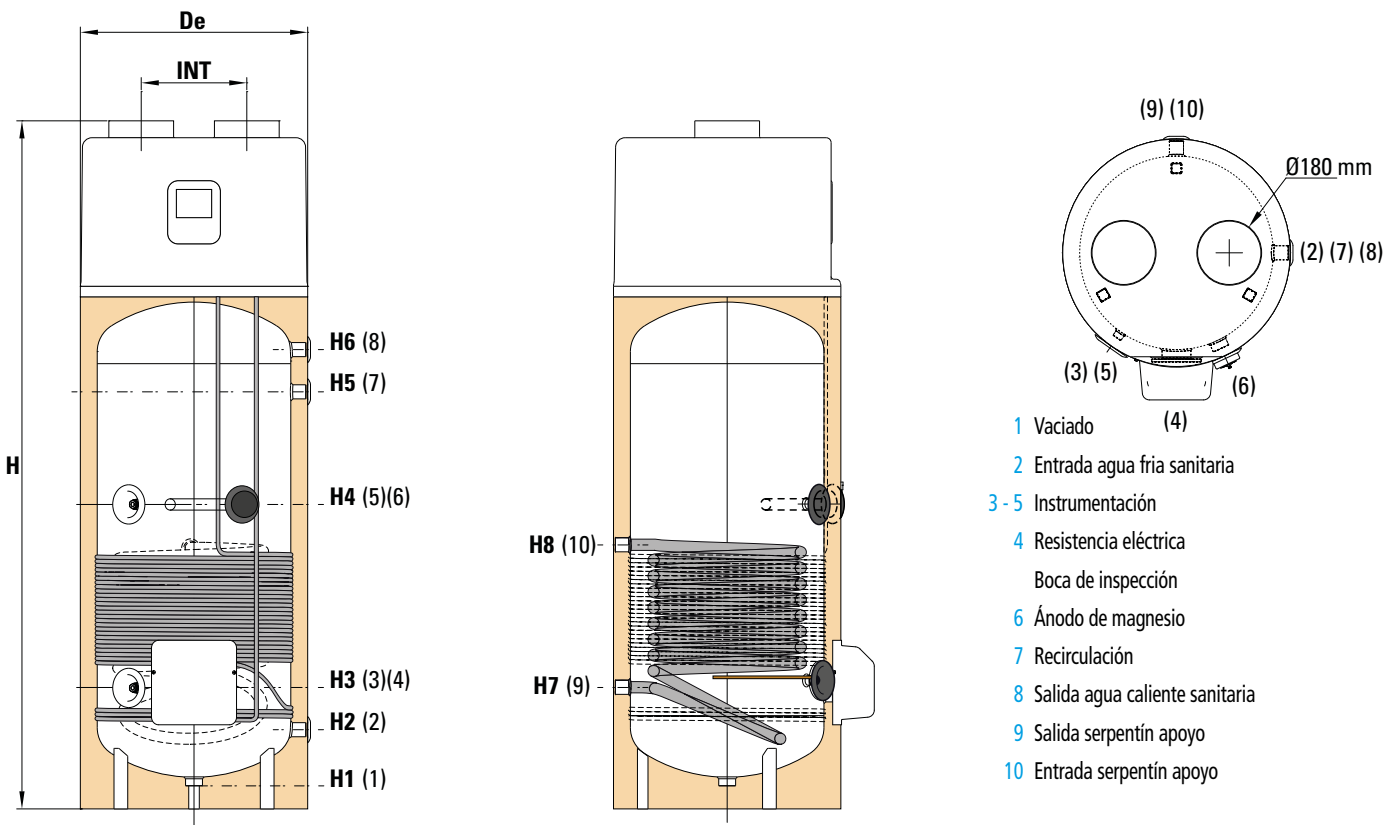


Modelos BOLLYTERM HP con etiquetado energético

Código	Vol.neto (lts)	Clase energética
BHP020PW10RG	200	A+
BHP030PW10RG	300	A+

Modelos BOLLYTERM HP1 con etiquetado energético

Código	Vol.neto (lts)	Clase energética
BHP1020PW10RG	200	A+
BHP1030PW10RG	300	A+



DIMENSIONES

Modelo	Dimensiones (mm)										
	De	INT	H	H1	H2	H3	H4	H5	H6	H7	H8
200	640	340	1585	71	240	350	800	815	925	345	765
300	640	340	1960	71	240	350	860	1190	1300	351	755

Modelo	Diámetro boca (4)	Conexiones rosca gas HEMBRA		
		(1) (6) (9) (10)	(2) (7) (8)	(3) (5)
200	Ø 75	1" 1/4	1"	1/2"
300	Ø 75	1" 1/4	1"	1/2"

Modelo	Superficie intercambio de serpentín (m ²) Modelo HP1	Peso (kg)	
		BHP	BHP 1
200	0,8	90	100
300	1,2	94	106

TARIFA DE PRECIOS BOLLYTERM HP

Código	Vol. (lts)	PVP (€)
BHP020PW10RG	200	3.083
BHP030PW10RG	300	3.164

TARIFA DE PRECIOS BOLLYTERM HP 1

Código	Vol. (lts)	PVP (€)
BHP1020PW10RG	200	3.241
BHP1030PW10RG	300	3.327

BOLLYTERM® HP-HP1 / CALENTADOR DE AGUA POR BOMBA DE CALOR CON ACUMULACIÓN Y SERPENTÍN FIJO

DATOS TECNICOS DE FUNCIONAMIENTO

Termoacumulador

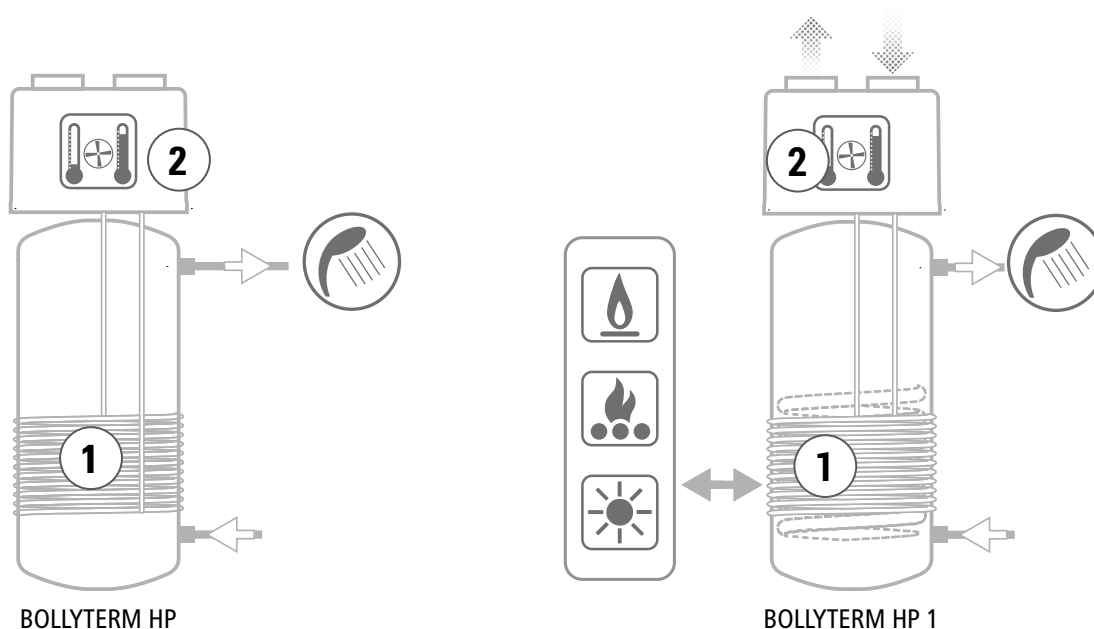
Modelo	Volumen útil (litros)	Temperatura ambiente min/max (°)	C. O. P.	Clase eficiencia energética ErP (EU 812/2013)	Tiempo de calentamiento Temp. aire 20°C y Temp. agua de 15 a 55°C (min)	Potencia máxima absorbida por bomba de calor (W)
200	176	-5 / 43	2,98 (*)	A+	236	805
300	264		2,91 (*)	A+	353	

(*) Dato según norma EN 16147 (T. aire 20°C y T. agua de 10 a 50°C).

Bomba de calor

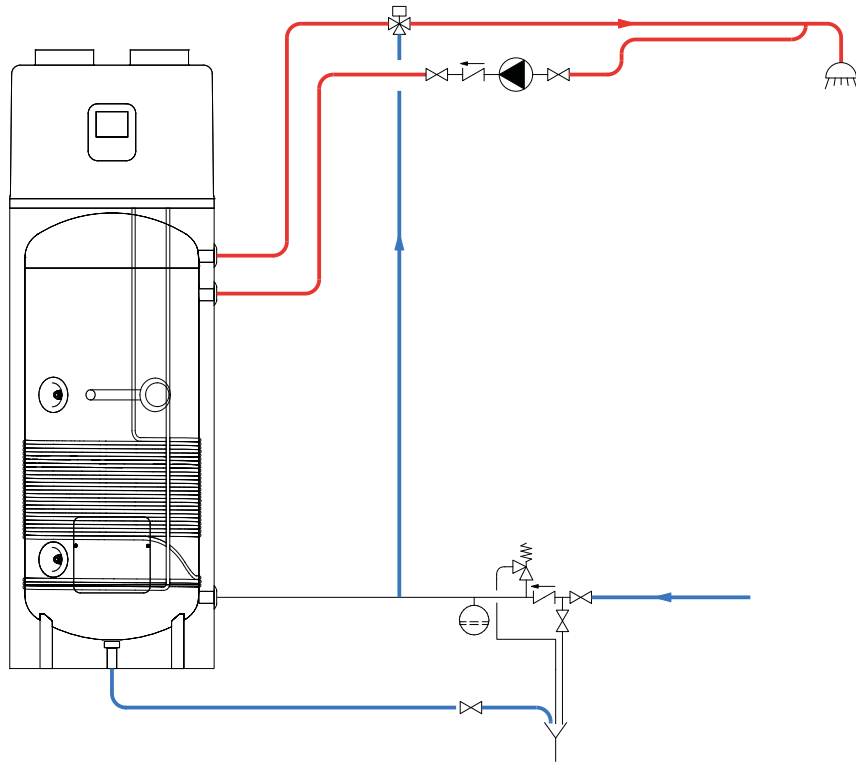
Alimentación eléctrica (V / N° fases / Hz)	Temp. máxima agua (°C)	Refrigerante tipo	carga refrigerante (g)	Longitud máx. de tubos de canalización / Máx. P. estática (m / Pa)	Diámetro mínimo tubo (mm)	Nivel sonoro (dB)
220-240 / 1 / 50	60	R134a	800	8 / 60	180	59 (*)

(*) Ensayo conforme a EN 12102:2013 - EN ISO 3741:2010.

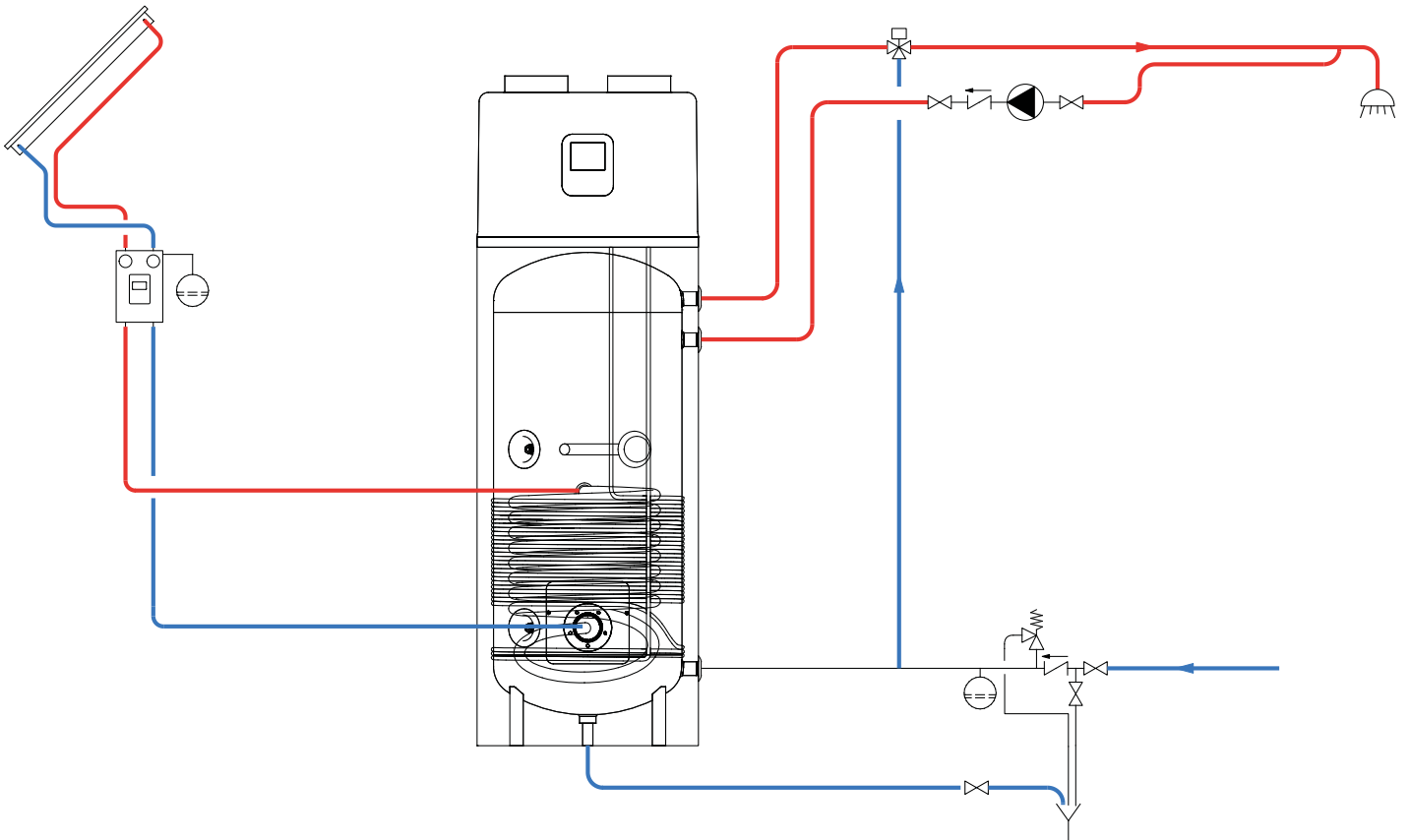


- ① Serpentin condensador externo al depósito acumulador de agua caliente sanitaria, con lo que se evitan incrustaciones sobre el serpentín así como posible contaminación del agua por fuga del fluido térmico.
- ② Centralita electrónica de serie con las siguientes funciones:
 - Regulación del set point de temperatura del agua sanitaria
 - Autodiagnóstico
 - Tratamiento antilegionela periódico
 - Programación horaria de funcionamiento
 - Función BOOST

Ejemplo de instalación de interacumulador BOLLYTERM HP



Ejemplo de instalación de interacumulador BOLLYTERM HP 1





INFORMACIÓN TÉCNICA

El termoacumulador BOLLYTERM HP es un productor termodinámico de agua caliente sanitaria (ACS) compuesto de una bomba de calor y un depósito acumulador construido en acero carbono con revestimiento interno Polywarm® idóneo para estar en contacto con agua potable, de acuerdo al Reglamento 1935/2004.

El calentamiento del agua se produce mediante la bomba de calor con compresor rotativo integrado, dotada de serpentín condensador externo al depósito acumulador de agua sanitaria. El termoacumulador incorpora también una resistencia eléctrica auxiliar de 1500W, operativa con la función BOOST de la centralita.

El control y la programación de las funciones del termoacumulador se realizan a través de centralita electrónica con display gráfico.

APLICACIÓN

Producción y almacenamiento de agua caliente sanitaria mediante bomba de calor integrada. Instalación mural del termoacumulador que se monta en pared vertical.

AISLAMIENTO

Los termoacumuladores se suministran con aislamiento estándar de poliuretano expandido rígido de elevado aislamiento térmico. Terminación exterior con chapa prelacada.



El termoacumulador BOLLYTERM HOME produce agua sanitaria extrayendo el calor presente en el aire, proporcionando un notable ahorro energético.

El principio de funcionamiento de la bomba de calor se basa en la compresión y expansión del gas ecológico R134a. El calor del aire se cede al agua sanitaria a través del serpentín condensador arrollado al exterior del acumulador: De esta forma, se evita cualquier posible contacto del fluido térmico y el ACS, proporcionando una máxima seguridad e higiene.

El ahorro viene indicado por el coeficiente de prestaciones COP, que indica la relación entre la energía eléctrica utilizada por la bomba de calor y la energía térmica aportada al agua del acumulador.



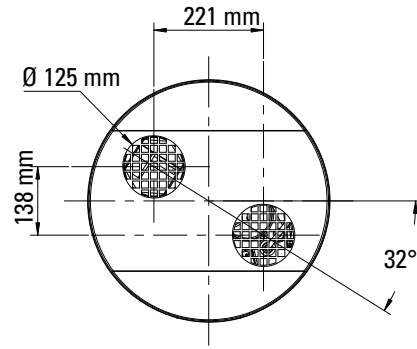
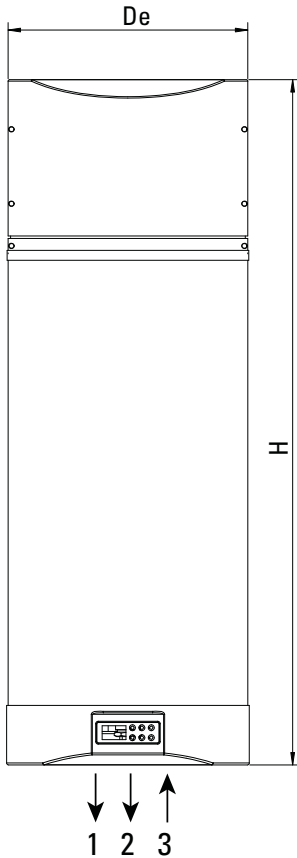
CONDICIONES DE DISEÑO

	Presión de diseño	Temperatura de diseño
Depósito ACS	10 bar	90 °C



Modelos BOLLYTERM HOME con etiquetado energético

Código	Vol.neto (lts)	Clase energética
BHM008PW10RG	80	A+
BHM011PW10RG	110	A+



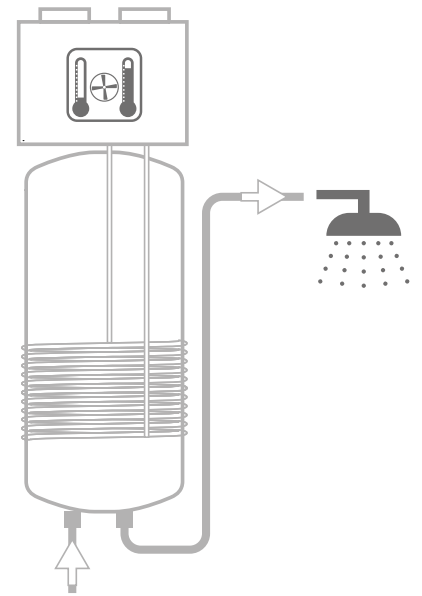
DIMENSIONES

Modelo	Dimensiones (mm)		Conexiones rosca gas HEMBRA	Peso
	De	H	(1) (3)	(kg)
80	483	1208	1/2"	55
110	483	1392	1/2"	63

- 1 Salida agua caliente sanitaria 1/2" macho
- 2 Salida de condensados / Vaciado
- 3 Entrada agua fría sanitaria 1/2" macho

TARIFA DE PRECIOS

Código	Vol. (lts)	PVP (€)
BHM008PW10RG	80	2.268
BHM011PW10RG	110	2.414



DATOS TECNICOS DE FUNCIONAMIENTO

Termoacumulador

Modelo / Volumen	Volumen útil (litros)	Temperatura ambiente min/max (°)	C. O. P.	Clase eficiencia energética ErP (EU 812/2013)	Tiempo de calentamiento con bomba de calor	Tiempo de calentamiento con bomba de calor + resistencia eléctrica
80	80	-5 / 43	2,83 (*)	A+	255 (*)	104 (**)
110	102,5		2,60 (*)	A+	377 (*)	142 (**)

(*) Dato según norma EN 16147 (T. aire 20°C y T agua de 10 a 50°C).

(**) Dato según norma EN 16147 (T. aire 20°C y T agua de 15 a 55°C).

Bomba de calor

Alimentación eléctrica (V / N° fases / Hz)	Potencia térmica nominal (W)	Potencia máx. absorbida (+ resistencia eléctrica) (W)	Temp. máxima agua (°C)		Refrigerante tipo	Carga refrigerante (g)	Diámetro mínimo tubo Volumen	Nivel sonoro (dB)
			Bomba calor	Bomba calor + Resistencia				
220-240 / 1 / 50	1000	430 (+ 1500)	60	80	R134a	500	125	55 (*)

(*) Ensayo conforme a EN 12102:2013 - EN ISO 3741:2010.

INERCIA





Inercia en acero carbono



Combinado con acumulación ACS



Combinado con producción ACS

INFORMACIÓN TÉCNICA

Los depósitos de inercia fabricados por SUICALSA cubren una amplia gama de aplicaciones en las instalaciones de calefacción y refrigeración, permitiendo aumentar la inercia térmica de las mismas así como combinar estas aplicaciones con producción y almacenamiento de agua caliente sanitaria. Adicionalmente, el suministro de depósitos de inercia con serpentines fijos adicionales permite combinar varias fuentes de producción de calor.

La gama de depósitos de inercia de SUICALSA se clasifican en los siguientes productos:

Inercia en acero carbono

Depósitos de inercia contruidos en acero carbono ST-37.2 para almacenamiento de agua caliente y de agua fría, con presiones máximas de funcionamiento de 3 bar a 6 bar.

Modelo PF --> Presión de trabajo 3 bar

PF1 - Sólo depósito de inercia

PF2 / PF2E- Depósito con 1 serpentín calentamiento

Modelo DI --> Presión de trabajo 6 bar

Modelo DIM --> Mural - Presión trabajo 4 bar

Inercia en acero inoxidable

Depósitos de inercia contruidos en acero inoxidable AISI 444 para aplicaciones en las que el agua del circuito primario resulta muy agresiva para su empleo con acero carbono.

Inercia en acero galvanizado

Depósitos de inercia contruidos en acero carbono galvanizado en baño de zinc, para almacenamiento de agua fría en instalaciones de refrigeración.

Inercia combinados con producción-acumulación de ACS

Depósitos de inercia contruidos en acero carbono ST-37.2 con acumulación para ACS en depósito interior vitrificado, o con producción instantánea de ACS en serpentín corrugado de acero inoxidable.

Modelo COMBI - Combinado con acumulación de ACS

CB1 - Sólo acumulación

CB2 - Acumulación con 1 serpentín de calentamiento

CB3 - Acumulación con 2 serpentines de calentamiento

Modelo ECO-COMBI - Combinado con producción instantánea de ACS

EC1 - Sólo serpentín de producción

EC2 - Serpentín de producción con 1 serpentín de calentamiento

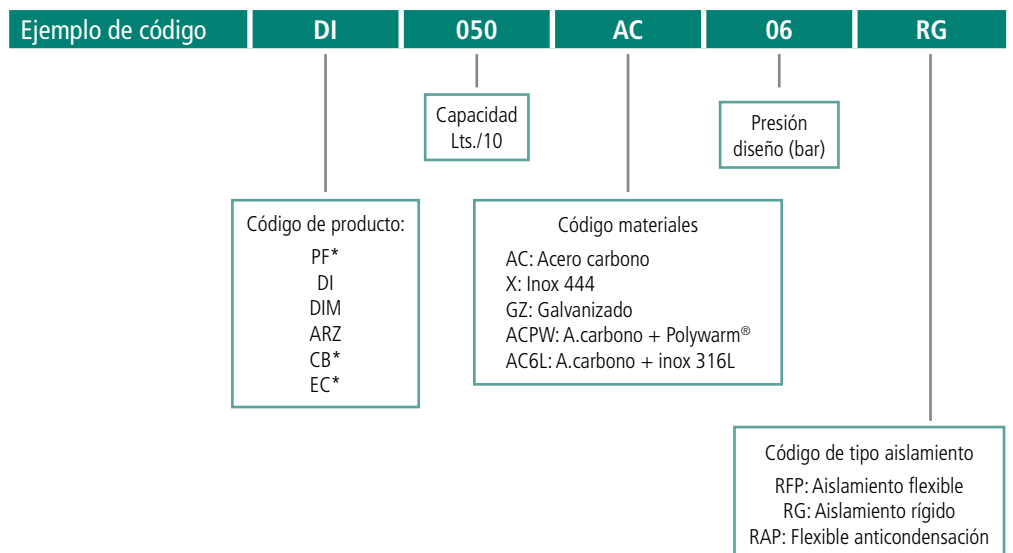
EC3 - Serpentín de producción con 2 serpentines de calentamiento

APLICACIÓN

Acumulación de agua caliente / fría para de circuitos primarios de instalaciones de calefacción y refrigeración, con objeto de aumentar la inercia térmica de las instalaciones. Uso combinado con producción y acumulación de agua caliente sanitaria.

CÓDIGOS

Los depósitos de inercia se definen por un código que consta de una sucesión de dígitos, cuyo significado es el siguiente:





INFORMACIÓN TÉCNICA

Los depósitos de inercia permiten mejorar la flexibilidad de respuesta en las instalaciones térmicas acumulando energía de reserva para evitar arranques innecesarios de caldera o estufa. Los serpentines de intercambio térmico permite combinar diferentes tipos de sistemas de calentamiento.

Los depósitos de inercia están fabricados en acero carbono. En el caso del modelo PF2 se dispone de 1 serpentín fijo adicional construido también en acero carbono como apoyo a la fuente de calor principal, o bien como calentamiento de fluido secundario de otro circuito anexo.

Opcionalmente, el depósito de inercia también se puede construir con 2 serpentines fijos de apoyo, añadiendo un serpentín en la zona superior del modelo PF2.

APLICACIÓN

Almacenamiento de agua caliente de circuito primario. En el caso de depósitos con serpentín se consigue la combinación de varios sistemas de calentamiento en un único depósito.

AISLAMIENTO

Se suministra el siguiente aislamiento estándar en función de la capacidad:

200 a 600 lts: Aislamiento de alta eficiencia fabricado con espuma rígida de poliuretano.

800 a 5000 lts: Aislamiento de fibra de poliéster flexible, con resistencia al fuego B-s2d0 en conformidad con la norma EN 13501.

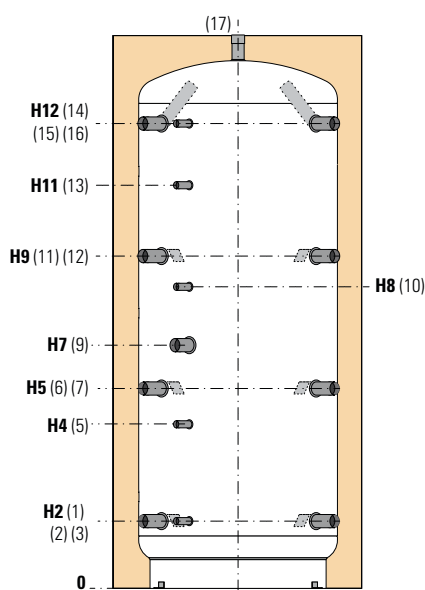
Terminación exterior con funda skay de color gris y tapa superior de PVC.

Los acumuladores cumplen los criterios de diseño ecológico según Reglamento 814/2013 y de etiquetado energético según Reglamento 812/2013.

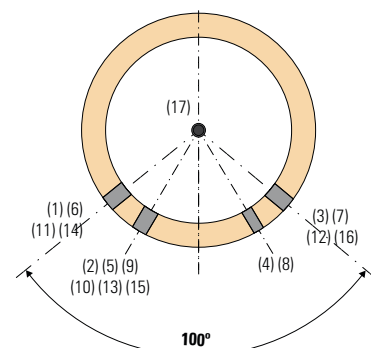
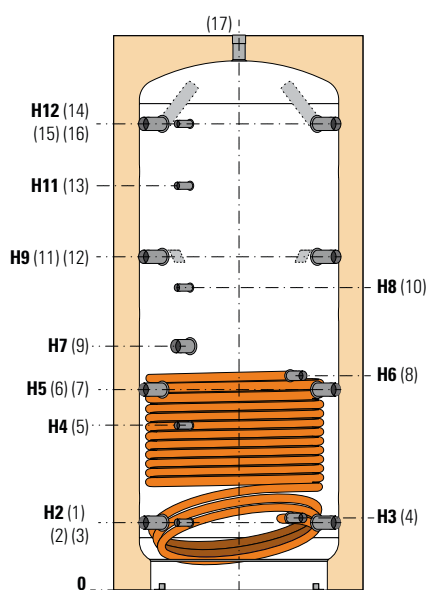
Modelos PF* con etiquetado energético

Código	Vol.neto (lts)	Pérdida calor (W)	Clase energética
PF1020AC03RG	180	58	C
PF*030AC03RG	279	85	C
PF*050AC03RG	478	109	C

MODELO PF1



MODELO PF2



Consultar versiones con 2 serpentines

- 1/3/6/7 Salida al generador de calor
- 2/10 Instrumentación
- 4 Salida del serpentín inferior
- 8 Entrada al serpentín inferior

- 9 Conexión para resistencia eléctrica
- 11/12/14/16 Entrada desde generador de calor
- 13/15 Instrumentación
- 17 Salida a circuito de calefacción

- H Altura total
- Df: Diámetro acumulador sin aislamiento
- De: Diámetro acumulador con aislamiento

DIMENSIONES

Volumen (litros)	Dimensiones (mm)												
	Df	De	H	H2	H3	H4	H5	H6	H7	H8	H9	H11	H12
200	450	550	1299	218	—	430	500	—	576	711	782	871	1064
300	550	650	1340	232	217	444	514	514	590	725	796	885	1078
500	650	750	1620	247	260	533	629	745	841	930	1011	1231	1343
600	650	750	1870	247	260	582	695	855	915	1060	1144	1382	1593
800	790	1010	1840	265	278	584	690	762	823	988	1115	1332	1541
1000	790	1010	2130	265	284	656	787	953	998	1188	1309	1588	1831
1500	950	1210	2250	313	336	736	845	1006	1061	1286	1377	1653	1909
2000	1100	1360	2320	347	370	770	879	1001	1060	1300	1411	1687	1943
3000	1250	1450	2814	556	569	1017	1071	1551	1693	1879	1786	2140	2402
5000	1600	1800	2929	586	—	1047	1101	—	1691	1889	1816	2159	2432

DATOS TÉCNICOS Y DE FUNCIONAMIENTO

Volumen (litros)	Superficie intercambiador (m ²)	Peso (kg)	
		PF1	PF2
200	—	42	—
300	1	59	76
500	1,9	84	109
600	2,1	97	122
800	2,5	114	147
1000	3,1	148	191
1500	3,8	207	257
2000	4,6	254	304
3000	6,2	341	399
5000	—	662	—

CONEXIONES

Volumen (litros)	Conexiones gas HEMBRA					
	1-3-6-7	4-8	9	2-5-10-13-15	11-12-14-16	17
200	1" 1/2	—	1" 1/2	1/2"	1" 1/2	1" 1/2
300	1" 1/2	1"	1" 1/2	1/2"	1" 1/2	1" 1/2
500	1" 1/2	1"	1" 1/2	1/2"	1" 1/2	1" 1/2
600	1" 1/2	1"	1" 1/2	1/2"	1" 1/2	1" 1/2
800	1" 1/2	1"	1" 1/2	1/2"	1" 1/2	1" 1/2
1000	1" 1/2	1"	1" 1/2	1/2"	1" 1/2	1" 1/2
1500	1" 1/2	1"	1" 1/2	1/2"	1" 1/2	1" 1/2
2000	1" 1/2	1"	1" 1/2	1/2"	1" 1/2	1" 1/2
3000	2"	1" 1/4	2"	1/2"	2"	2"
5000	2"	—	2"	1/2"	2"	2"

CONDICIONES DE DISEÑO

	Presión diseño	Temperatura diseño
Depósito	3 bar	95 C°
Serpentín	10 bar	95 C°

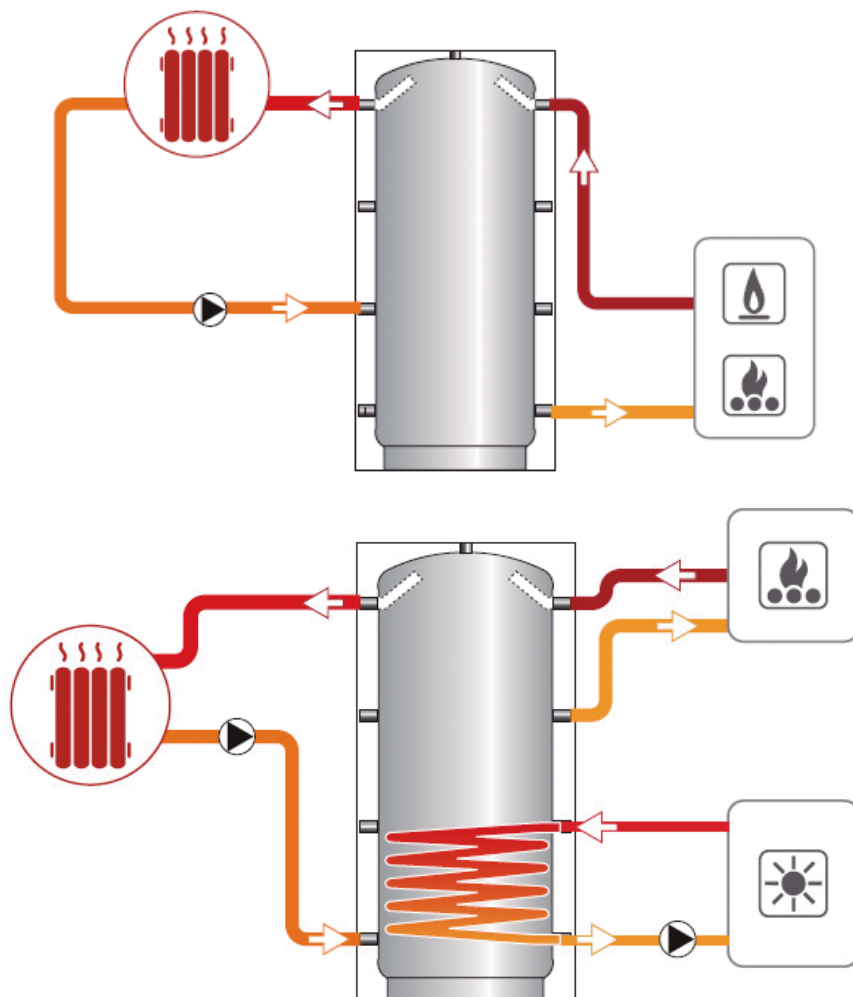
TARIFA DE PRECIOS

MODELO PF1 - SIN SERPENTÍN

Código	Vol. (Its)	PVP (€)
PF1020AC03RG	200	556
PF1030AC03RG	300	665
PF1050AC03RG	500	833
PF1060AC03RG	600	905
PF1080AC03RFP	800	1.119
PF1100AC03RFP	1000	1.243
PF1150AC03RFP	1500	1.850
PF1200AC03RFP	2000	2.188
PF1300AC03RFP	3000	3.192
PF1500AC03RFP	5000	5.192

MODELO PF2 - CON 1 SERPENTÍN

Código	Vol. (Its)	PVP (€)
PF2030AC03RG	300	799
PF2050AC03RG	500	982
PF2060AC03RG	600	1.063
PF2080AC03RFP	800	1.327
PF2100AC03RFP	1000	1.467
PF2150AC03RFP	1500	2.098
PF2200AC03RFP	2000	2.527
PF2300AC03RFP	3000	3.688





INFORMACIÓN TÉCNICA

Los depósitos de inercia estratificados están fabricados en acero carbono pintados exteriormente y disponen de un serpentín fijo de acero carbono con sistema de estratificación CTS®. Estos depósitos se han diseñado para mejorar la flexibilidad de sistemas con fuentes de calor discontinuas y de baja temperatura, mediante el sistema de estratificación CTS®.

La estratificación CTS® se basa en la combinación de 2 sistemas:

- 1) Distribuidor de laberinto patentado para el agua de retorno de calentamiento.
- 2) Nuevo dispositivo de estratificación que lleva a la parte superior del depósito el agua calentada por el serpentín fijo inferior.

Esta combinación asegura una estratificación natural dentro del depósito sin válvulas o dispositivos externos.

APLICACIÓN

Almacenamiento eficiente de agua calentada procedente de fuentes de calor de baja temperatura como calderas de biomasa, bomba de calor o colectores solares.

AISLAMIENTO

Los interacumuladores se suministran con aislamiento estándar de poliuretano expandido rígido de alta densidad, coeficiente de conductividad térmica de 0,022 W/m°K, exento de gases perjudiciales para la capa de ozono. La terminación exterior se realiza en funda de PVC de color gris

Los acumuladores cumplen los criterios de diseño ecológico según Reglamento 814/2013 y de etiquetado energético según Reglamento 812/2013.

CONDICIONES DE DISEÑO

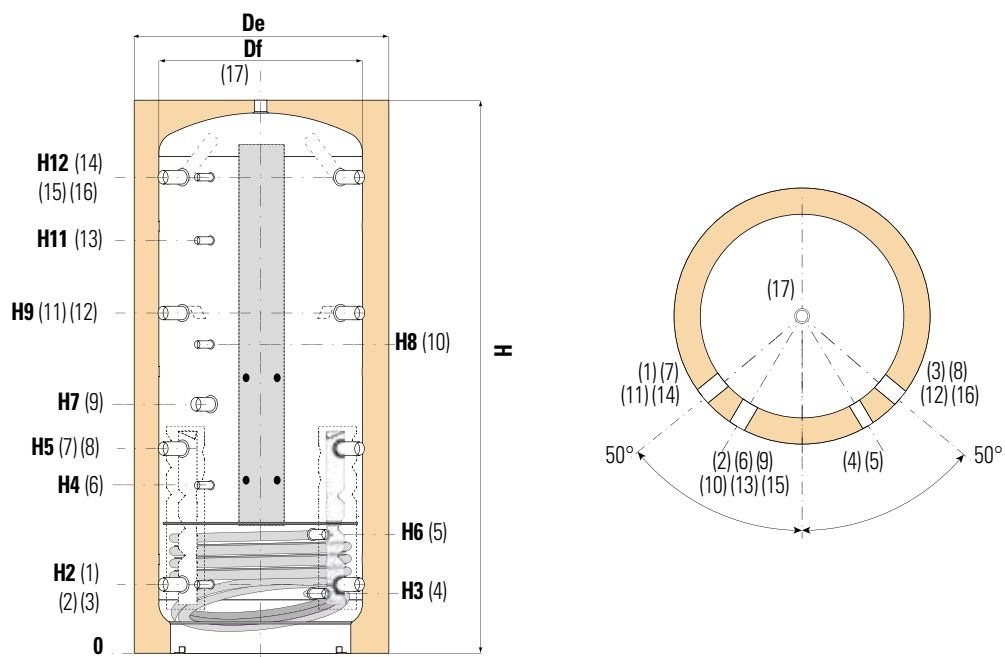
	Presión diseño	Temperatura diseño
Depósito	3 bar	95 C°
Serpentín	10 bar	95 C°



Modelos PF2E con etiquetado energético

Código	Vol.neto (lts)	Pérdida calor (W)	Clase energética
PF2E050AC03RG	478	109	C

- 1/3/7/8 Salida al generador de calor
- 2 Instrumentación
- 4 Salida del serpentín inferior
- 5 Entrada al serpentín inferior
- 6 Instrumentación
- 9 Conexión para resistencia eléctrica
- 11/12/14/16 Salida a circuito calefacción / Retorno
- 10/13/15 Instrumentación
- 17 Salida a circuito de calefacción
- H Altura total
- Df: Diámetro acumulador sin aislamiento
- De: Diámetro acumulador con aislamiento



DIMENSIONES

Volumen (litros)	Dimensiones (mm)											
	De	Df	H	H2	H3	H4	H5	H7	H8	H9	H11	H12
500	750	650	1620	247	215	533	629	841	930	1011	1231	1343
600	750	650	1870	247	215	582	695	915	1060	1144	1382	1593
800	950	790	1840	265	233	584	690	823	988	1115	1332	1541
1000	950	790	2130	265	233	656	787	998	1188	1309	1588	1831
1500	1100	950	2250	313	281	736	845	1061	1286	1377	1653	1909
2000	1300	1100	2320	347	315	770	879	1060	1300	1411	1687	1943

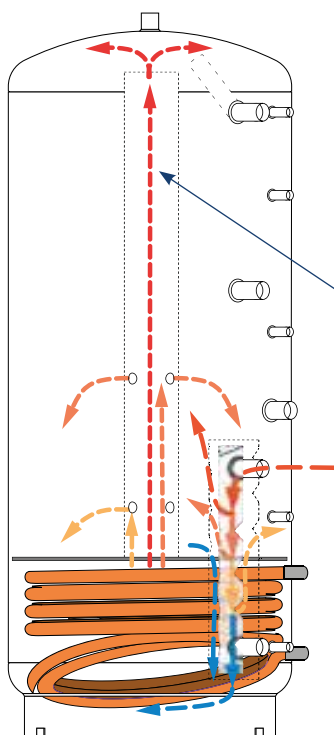
Volumen (litros)	Conexiones rosca gas HEMBRA						
	1 - 3 - 7 - 8	2 - 6	4 - 5	9	11 - 12 - 14 - 16	10 - 13 - 15	17
500	1" 1/2	1/2"	1"	1" 1/2	1" 1/2	1/2"	1" 1/2
600	1" 1/2	1/2"	1"	1" 1/2	1" 1/2	1/2"	1" 1/2
800	1" 1/2	1/2"	1"	1" 1/2	1" 1/2	1/2"	1" 1/2
1000	1" 1/2	1/2"	1"	1" 1/2	1" 1/2	1/2"	1" 1/2
1500	1" 1/2	1/2"	1"	1" 1/2	1" 1/2	1/2"	1" 1/2
2000	1" 1/2	1/2"	1"	1" 1/2	1" 1/2	1/2"	1" 1/2

DATOS TÉCNICOS

Volumen (litros)	Superficie de intercambio (m ²)	Peso (kg)
500	1,9	94
600	2,1	107
800	2,5	115
1000	3,1	150
1500	3,8	218
2000	4,6	265

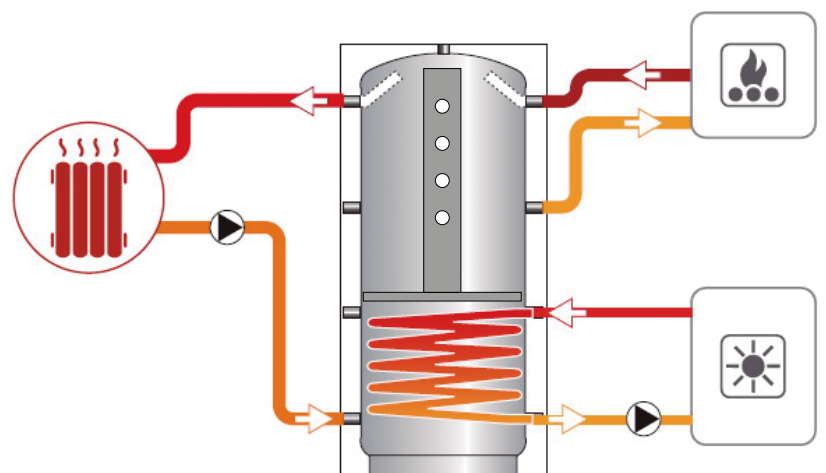
TARIFA DE PRECIOS

Código	Vol. (lts)	PVP (€)
PF2E050AC03RG	500	1.206
PF2E060AC03RG	600	1.296
PF2E080AC03RG	800	1.672
PF2E100AC03RG	1.000	1.822
PF2E150AC03RG	1.500	2.540
PF2E200AC03RG	2.000	3.208



La imagen ilustra el proceso de estratificación (desde la parte inferior a superior) que permite disponer rápidamente de la energía disponible transmitida desde el serpentín fijo

Sistema de estratificación CTS®





INFORMACIÓN TÉCNICA

Muchas instalaciones de refrigeración o calefacción precisan de depósitos para aumentar la inercia térmica del sistema, a fin de evitar un número elevado de encendidos del grupo frigorífico o caldera, cuando se producen rápidas variaciones de temperatura.

Los depósitos de inercia están contruidos en acero al carbono ST-37-2, y pintados exteriormente con imprimación antioxidante de color negro.

APLICACIÓN

Acumulación de agua fría / caliente en sistemas de refrigeración / calefacción.

AISLAMIENTO

Se suministra el siguiente aislamiento estándar en función de la capacidad:

150 a 1000 lts Poliuretano expandido rígido de conductividad térmica de 0,023 W/m²K. Terminación exterior en chapa galvanizada de color gris.

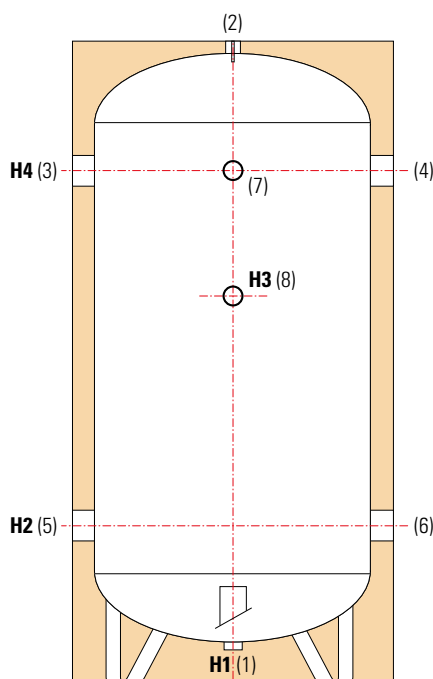
1500 A 5000 lts Espuma de poliuretano flexible de coeficiente de conductividad térmica 0,038 W/m²K. Terminación exterior con funda skay de 0,28 mm de color rojo. A petición del cliente se pueden suministrar SIN AISLAMIENTO o con otro tipo de aislamiento y acabado exterior (funda para intemperie, chapa de aluminio, armaflex, lana de roca). Ver opciones en AISLAMIENTOS.

Los acumuladores cumplen los criterios de diseño ecológico según Reglamento 814/2013 y de etiquetado energético según Reglamento 812/2013.



- 1 Vaciado
- 2 Válvula de seguridad
- 3-4-5-6 Conexionado a la instalación
- 7-8 Instrumentación

- H: Altura total
- Df: Diámetro acumulador sin aislamiento
- De: Diámetro acumulador con aislamiento



Modelos DI con etiquetado energético

Código	Vol. neto (lts)	Pérdida calor (W)	Clase energética
DI010AC06RG	99	62	C
DI020AC06RG	187	84	C
DI030AC06RG	288	89	C
DI050AC06RG	496	103	C

TARIFA DE PRECIOS

Sin aislamiento

Código	Vol. (lts)	PVP (€)
DI150AC06	1500	
DI200AC06	2050	Consultar precios al departamento comercial
DI250AC06	2500	
DI300AC06	3000	
DI400AC06	4000	
DI500AC06	5000	

Para capacidades inferiores a 1500 lts. no puede suministrarse sin aislamiento

Con aislamiento estándar

Código	Vol. (lts)	PVP (€)
DI010AC06RG	100	417
DI020AC06RG	200	546
DI030AC06RG	300	742
DI050AC06RG	500	1.036
DI075AC06RG	750	1.486
DI100AC06RG	1000	1.734
DI150AC06RFP	1500	
DI200AC06RFP	2050	Consultar precios al departamento comercial
DI250AC06RFP	2500	
DI300AC06RFP	3000	
DI400AC06RFP	4000	
DI500AC06RFP	5000	

CONDICIONES DE DISEÑO

Presión diseño	Temperatura diseño
6 bar	-10 / 85 C°

DIMENSIONES

Volumen (litros)	Dimensiones (mm)							Conexión G hembra			Peso (kg)
	Df	De	H	H1	H2	H3	H4	1-2	3-4-5-6	7-8	
100	400	460	1007	73	287	592	792	1" 1/4	1" 1/2	1/2"	32
200	450	510	1407	68	297	927	1177	1" 1/4	1" 1/2	1/2"	53
300	550	610	1519	129	404	994	1244	1" 1/4	2"	1/2"	67
500	650	750	1790	80	400	1200	1450	1" 1/4	3"	1/2"	101
750	750	850	2100	80	430	1437	1730	1" 1/4	3"	1/2"	147
1000	850	950	2166	80	463	1463	1763	1" 1/2	3"	1/2"	170
1500	1000	1200	2212	79	496	1596	1796	2"	3"	1/2"	202
2050	1150	1250	2274	62	518	1618	1818	2"	3"	1/2"	247
2500	1250	1350	2370	101	585	1685	1885	2"	4"	1/2"	294
3000	1250	1350	2870	101	585	2185	2385	2"	4"	1/2"	334
4000	1400	1500	2927	81	604	2204	2404	2"	4"	1/2"	516
5000	1600	1700	3014	55	634	2234	2434	2"	4"	1/2"	653



INFORMACIÓN TÉCNICA

Depósito de inercia de capacidades 25 y 50 litros, con doble función de acumulación de energía y de separación hidráulica entre la fuente de calor y los terminales de consumo de caudal.

Los depósitos de inercia / separador hidráulico están fabricados en acero carbono y han sido diseñados para instalación mural sobre pared en posición vertical.

Se incluyen los soportes para la instalación

APLICACIÓN

Acumulación de agua fría / caliente en circuitos de refrigeración / calefacción.

Separación hidráulica entre fuente de calor y terminales de consumo

CÓDIGOS

Los depósitos de inercia murales se suministran con aislamiento de poliuretano expandido rígido de conductividad térmica 0,023 W/m²K. Terminación exterior en funda de PVC de color gris.

Los acumuladores cumplen los criterios de diseño ecológico según Reglamento 814/2013 y de etiquetado energético según Reglamento 812/2013.

CONDICIONES DE DISEÑO

	Presión diseño	Temperatura diseño
Depósito	4 bar	-10 / 95 C°



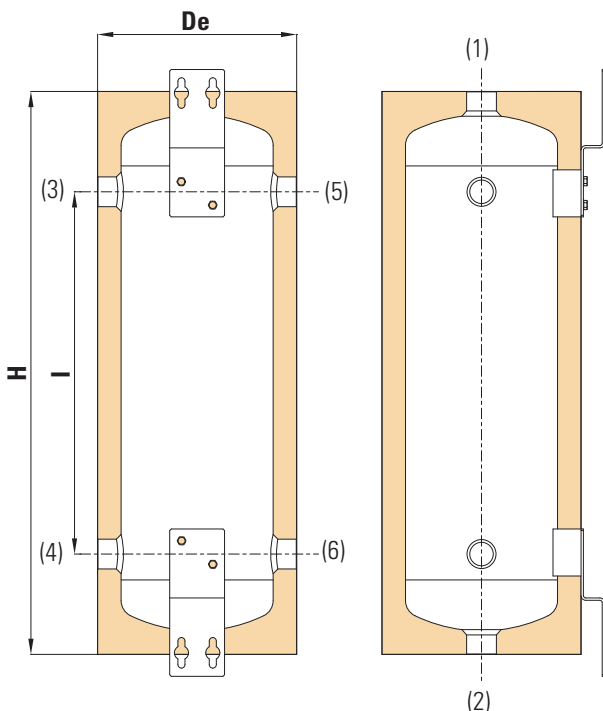
Modelos DIM con etiquetado energético

Código	Vol.neto (lts)	Pérdida calor (W)	Clase energética
DIM002AC04RG	26	27	B
DIM005AC04RG	51	39	B

DIMENSIONES

Volumen (litros)	Dimensiones (mm)			Peso (kg)
	H	De	I	
25	790	290	520	11
50	1008	343	690	18

Volumen (litros)	Conexiones Gas HEMBRA		
	1	2	3 - 4 - 5 - 6
25	1"	1"	1" 1/4
50	1"	1"	1" 1/4



- 1 Válvula de seguridad
- 2 Desagüe
- 3-4-5-6 Conexionado a la instalación
- H: Altura total
- De: Diámetro con aislamiento

TARIFA DE PRECIOS

Código	Vol. (lts)	PVP (€)
DIM002AC04RG	25	330
DIM005AC04RG	50	383



INFORMACIÓN TÉCNICA

Muchas instalaciones de refrigeración o calefacción precisan de depósitos para aumentar la inercia térmica del sistema, a fin de evitar un número elevado de encendidos del grupo frigorífico o caldera cuando se producen rápidas variaciones de temperatura.

Los depósitos de inercia de la serie DIX están contruidos en acero inoxidable AISI 444, y son adecuados para aplicaciones en las que el agua del circuito primario resulta muy agresiva para su empleo con acero carbon (bombas de calor, etc).

APLICACIÓN

Acumulación de agua fría / caliente en sistemas de refrigeración / calefacción.

AISLAMIENTO

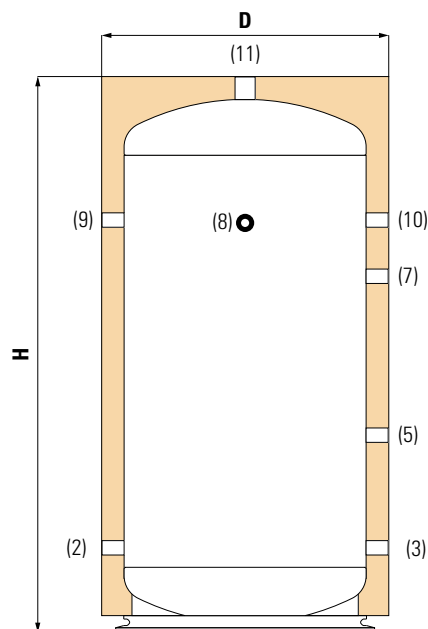
Los depósitos se suministran con aislamiento estándar de poliuretano expandido rígido de alta densidad, coeficiente de conductividad térmica de 0,022 W/m²K, exento de gases perjudiciales para la capa de ozono y con espesor de 50 mm.

La terminación exterior se realiza en chapa galvanizada pintada de color blanco.

Los acumuladores cumplen los criterios de diseño ecológico según Reglamento 814/2013 y de etiquetado energético según Reglamento 812/2013.

CONDICIONES DE DISEÑO

	Presión diseño	Temperatura diseño
Depósito	6 bar	95 C°



- 2-3-9-10 Conexionado a la instalación
- 5 Instrumentación
- 7 Instrumentación (200-300-500 lts)
- 8 Termómetro
- 11 Válvula de seguridad / Purga

- H: Altura total
- D: Diámetro con aislamiento

Modelos DIX con etiquetado energético

Código	Vol.neto (lts)	Pérdida calor (W)	Clase energética
DI005X06RG	51	40	B
DI010X06RG	100	49	B
DI020X06RG	198	77	C
DI030X06RG	301	94	C
DI050X06RG	496	111	C

DIMENSIONES

Volumen (litros)	Dimensiones (mm)		Peso (kg)
	D	H	
50	Ø 500	600	16
100	Ø 550	810	30
200	Ø 550	1420	49
300	Ø 620	1570	63
500	Ø 710	1910	93

Volumen (litros)	Conexiones rosca gas HEMBRA						
	2	3	5	7	9	10	11
50	1" 1/4	1" 1/4	1/2"	—	1" 1/4	1" 1/4	1/2"
100	1" 1/4	1" 1/4	1/2"	—	1" 1/4	1" 1/4	1/2"
200	1" 1/4	1" 1/4	1/2"	1/2"	1" 1/4	1" 1/4	1/2"
300	1" 1/4	1" 1/4	1/2"	1/2"	1" 1/4	1" 1/4	1/2"
500	1" 1/2	1" 1/2	1/2"	1/2"	1" 1/2	1" 1/2	1/2"

TARIFA DE PRECIOS

Código	Vol. (lts)	PVP (€)
DI005X06RG	50	651
DI010X06RG	100	721
DI020X06RG	200	948
DI030X06RG	300	1.395
DI050X06RG	500	2.104



INFORMACIÓN TÉCNICA

El acumulador de agua refrigerada ARZ ha sido diseñado para trabajar en instalaciones de refrigeración, con objeto de aumentar la inercia térmica de las mismas. De esta forma, se evita que al trabajar con bajo contenido de agua, debido a la rápida variación de temperatura, se verifique un número elevado de encendidos del sistema, repercutiendo en un aumento de la duración del grupo frigorífico.

Los acumuladores ARZ están contruidos en acero al carbono. Toda la superficie del depósito está zincada mediante la inmersión en caliente del mismo en un baño de zinc con una pureza no inferior al 98,25 % (EN 1179).

APLICACIÓN

Acumulación de agua fría en instalaciones de refrigeración.

AISLAMIENTO

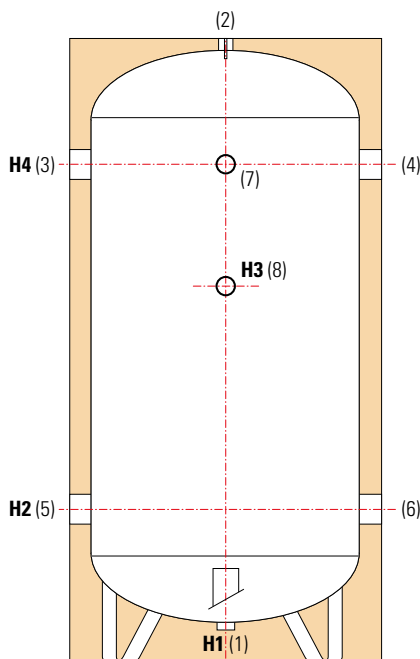
Se suministra el siguiente aislamiento estándar en función de la capacidad:

- 100 a 1.000 lts Poliuretano expandido rígido ecológico de espesor mínimo de 30 mm y conductividad térmica de 0,023 W/m²K.
Terminación exterior en chapa galvanizada de color gris.
- 1.500 a 5.000 lts Polietileno expandido de células abiertas anticondensación de 20 mm.
Terminación exterior en funda de skay de 0,28 mm de color azul.



CONDICIONES DE DISEÑO

Presión diseño	Temperatura diseño
6 bar	-10 / 50 C°



- 1 Vaciado
- 2 Válvula de seguridad
- 3-4-5-6 Conexionado a la instalación
- 7-8 Instrumentación
- H: Altura total
- Df: Diámetro acumulador sin aislamiento
- De: Diámetro acumulador con aislamiento

DIMENSIONES

Volumen (litros)	Dimensiones (mm)										Peso (kg)
	Df	De	H	H1	H2	H3	H4	1-2	3-4-5-6	7-8	
100	400	457	1007	73	287	592	792	1" 1/4	1" 1/2	1/2"	32
200	450	513	1407	68	297	927	1177	1" 1/4	1" 1/2	1/2"	53
300	550	620	1519	129	404	994	1244	1" 1/4	2"	1/2"	67
500	650	720	1811	121	441	1241	1491	1" 1/4	3"	1/2"	101
750	750	830	2108	108	458	1458	1758	1" 1/4	3"	1/2"	147
1000	850	930	2162	96	479	1479	1779	1" 1/2	3"	1/2"	170
1500	950	990	2351	121	490	1700	2000	2"	3"	1/2"	183
2000	1100	1140	2421	105	509	1719	2019	2"	3"	1/2"	219
3000	1250	1290	2804	149	619	1919	2319	2"	4"	1/2"	321
4000	1450	1490	2878	133	648	1948	2348	2"	4"	1/2"	442
5000	1600	1640	2916	111	656	1956	2356	2"	4"	1/2"	565

TARIFA DE PRECIOS

Con aislamiento estándar

Código	Vol. (lts)	PVP (€)
ARZ010GZ06RG	100	447
ARZ020GZ06RG	200	582
ARZ030GZ06RG	300	806
ARZ050GZ06RG	500	1.086
ARZ075GZ06RG	750	1.595
ARZ100GZ06RG	1000	1.842
ARZ150GZ06RAP	1500	2.325
ARZ200GZ06RAP	2000	2.906
ARZ300GZ06RAP	3000	4.122
ARZ400GZ06RAP	4000	6.410
ARZ500GZ06RAP	5000	7.721



INFORMACIÓN TÉCNICA

El termoacumulador COMBI se constituye de un depósito para agua de circuito primario conectado a un circuito de calentamiento (caldera u otra fuente de calor), y de un acumulador interior para agua caliente sanitaria (ACS) construido este último en acero carbono con revestimiento Polywarm®. En el caso de los termoacumuladores COMBI 2/COMBI 3 se dispone además de 1 ó 2 serpentines adicionales contruados en acero carbono como apoyo a la fuente de calor principal, o bien como calentamiento de fluido secundario de otro circuito anexo. Se incluye ánodo de magnesio como protección catódica.

APLICACIÓN

Producción y acumulación de agua caliente sanitaria (ACS) y de producción de fluido de calentamiento de otros circuitos. Permite mejorar la flexibilidad de reacción de la caldera u otro sistema de calentamiento.

AISLAMIENTO

Se suministra el siguiente aislamiento estándar en función de la capacidad:

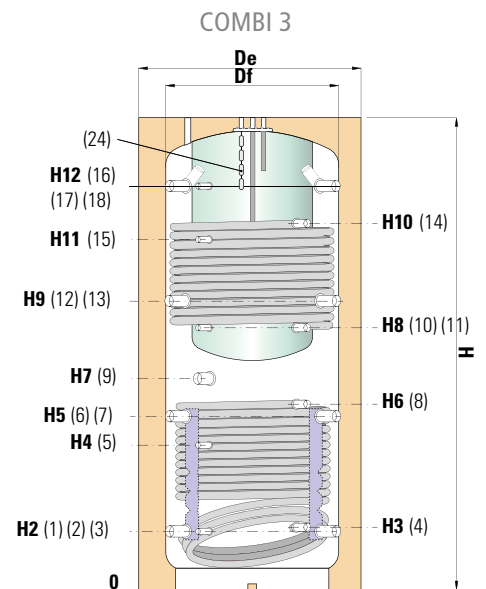
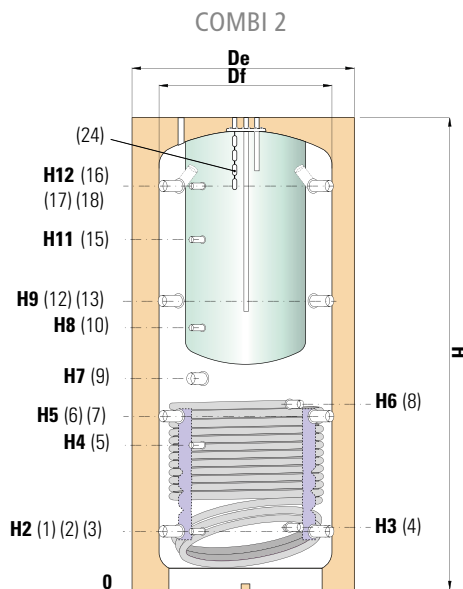
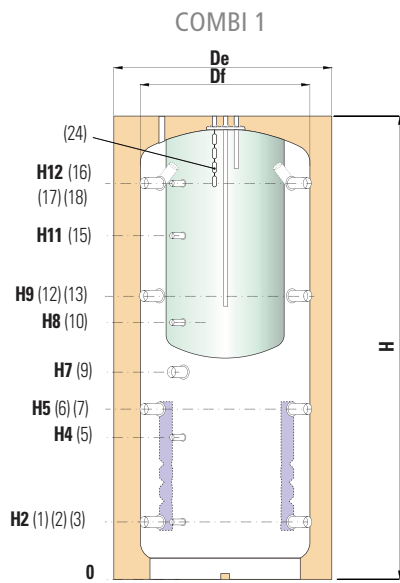
- 500 y 600 lts: Aislamiento de alta eficiencia fabricado con espuma rígida de poliuretano
- 800 a 2000 lts: Aislamiento de fibra de poliéster flexible con resistencia al fuego B-s2d0 en conformidad con la norma EN 13501.

Terminación exterior con funda skay de color gris y tapa superior de PVC.

Los acumuladores cumplen los criterios de diseño ecológico según Reglamento 814/2013 y de etiquetado energético según Reglamento 812/2013.

CONDICIONES DE DISEÑO

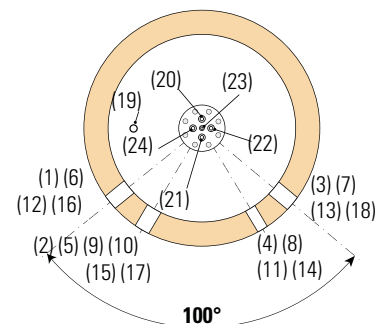
	(V1) Termoacumulador	Acumulador ACS (V2)	Serpentines
Presión de diseño	3 bar	6 bar	12 bar
Temperatura de diseño	95 C°	90 C°	110 C°



- 1/3 Retorno a caldera 1"1/2 Gas F
- 2 Instrumentación 1/2" Gas F
- 4 Salida serpentín inferior 1" Gas F
- 5 Instrumentación 1/2" Gas F
- 6/7 Retorno a caldera 1"1/2 Gas F
- 8 Entrada a serpentín inferior 1" Gas F
- 9 Resistencia eléctrica 1" 1/2
- 10 Instrumentación 1/2" Gas F

- 11 Salida a serpentín superior 1" Gas F
- 12/13 Conexiones a generador apoyo 1"1/2
- 14 Entrada serpentín superior 1" Gas F
- 15 Instrumentación 1/2" Gas F
- 16/18 Entrada de caldera 1"1/2 Gas F
- 17/19 Instrumentación 1/2" Gas F
- 20 Entrada agua fría 3/4" Gas F
- 21 Salida ACS 3/4" Gas F

- 22 Recirculación 3/4" Gas F
- 23 Instrumentación 1/2" Gas F
- 24 Protección catódica
- H: Altura total
- De: Diámetro acumulador con aislamiento
- Df: Diámetro de acumulador sin aislamiento



DIMENSIONES

Volumen (litros)	Dimensiones (mm)													
	Df	De	H	H2	H3	H4	H5	H6	H7	H8	H9	H10	H11	H12
500	650	750	1670	247	260	533	629	744	841	930	1011	1231	1231	1343
600	650	750	1920	247	260	582	695	855	915	1060	1144	1500	1382	1593
800	790	1010	1890	265	278	584	690	762	823	988	1115	1428	1332	1541
1000	790	1010	2180	265	284	656	787	953	998	1188	1309	1748	1588	1831
1500	950	1210	2300	313	336	736	845	1006	1061	1286	1377	1805	1653	1909
2000	1100	1360	2370	347	370	770	879	1001	1060	1300	1411	1830	1687	1943

DATOS TÉCNICOS Y DE FUNCIONAMIENTO

Volumen (litros)	Vol. acumulación ACS (litros)	Sup. circuito sanitario (m ²)	Vol. serpentín inferior (litros)	Sup. serpentín inferior (m ²)	Vol. serpentín superior (litros)	Sup. serpentín superior (m ²)	Peso (kg)		
							CB1	CB2	CB3
500	99	1,1	11,5	1,9	8	1,3	97	116	145
600	146	1,3	18	2,8	12	1,9	109	131	162
800	191	1,6	20	3,1	16	2,4	133	160	195
1000	226	1,8	24	3,7	20	3,1	150	184	226
1500	412	2,5	32	4,9	23	3,5	228	267	322
2000	566	3,1	35	5,4	27	4,1	290	336	397

Volumen (litros)	Caudal máximo ACS en continuo (lts/min)
500	2,5
600	3
800	3,5
1000	4,1
1500	5,6
2000	6,8

Caudal máximo ACS en continuo de 10 a 45°C con agua de inercia acumulada a 65°C y caldera en funcionamiento.

Modelos CB* con etiquetado energético

Código	Vol.neto (lts)	Pérdida calor (W)	Clase energética
CB*050ACPW03RG	478	109	C

TARIFA DE PRECIOS

COMBI 1 - ACUMULADOR

Código	Capacidad (lts)	PVP (€)
CB1050ACPW03RG	500	1.455
CB1060ACPW03RG	600	1.566
CB1080ACPW03RFP	800	1.865
CB1100ACPW03RFP	1000	2.018
CB1150ACPW03RFP	1500	3.029
CB1200ACPW03RFP	2000	4.125

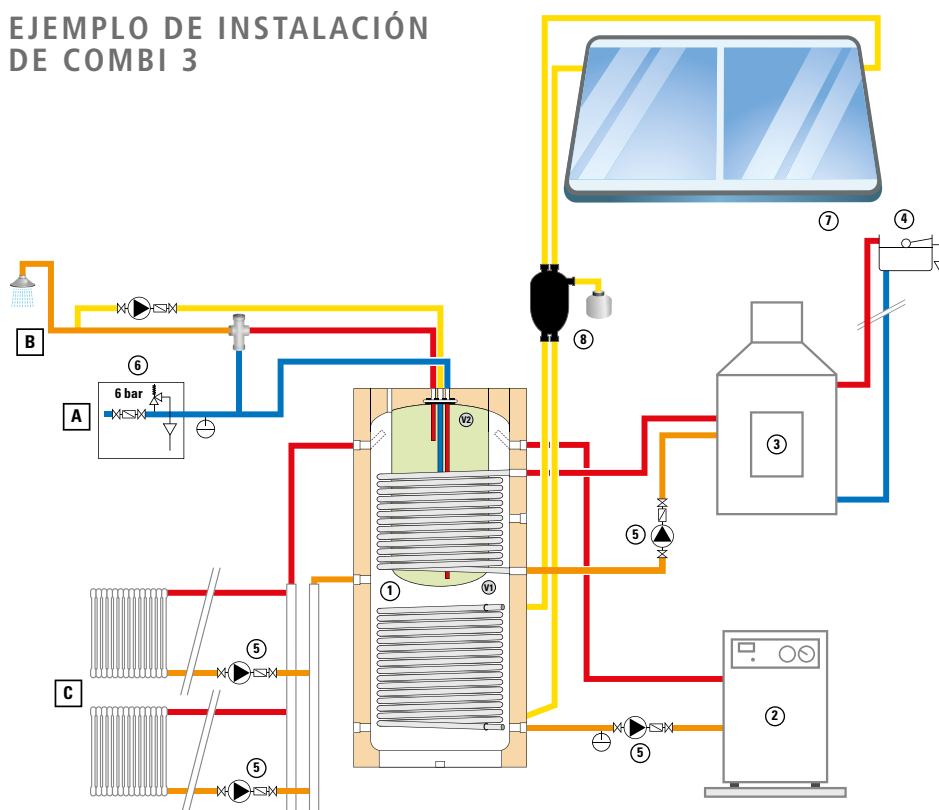
COMBI 2 - ACUMULADOR + 1 SERPENTÍN

Código	Capacidad (lts)	PVP (€)
CB2050ACPW03RG	500	1.544
CB2060ACPW03RG	600	1.672
CB2080ACPW03RFP	800	2.021
CB2100ACPW03RFP	1000	2.226
CB2150ACPW03RFP	1500	3.350
CB2200ACPW03RFP	2000	4.109

COMBI 3 - ACUMULADOR + 2 SERPENTINES

Código	Capacidad (lts)	PVP (€)
CB3050ACPW03RG	500	1.681
CB3060ACPW03RG	600	1.874
CB3080ACPW03RFP	800	2.279
CB3100ACPW03RFP	1000	2.518
CB3150ACPW03RFP	1500	3.681
CB3200ACPW03RFP	2000	4.473

EJEMPLO DE INSTALACIÓN DE COMBI 3



- A Entrada de agua fría
- B Consumo de agua caliente sanitaria
- C Calefacción
- 1 Tanque buffer
- V1 Agua caliente primario
- V2 Agua caliente sanitaria
- 2 Caldera de gas/gasoil
- 3 Caldera de biomasa
- 4 Vaso expansión abierto
- 5 Bomba circulación
- 6 Grupo seguridad hidráulico
- 7 Paneles solares
- 8 Bomba circulación solar

Ejemplo de instalación de COMBI 3 en la que se compatibilizan varias fuentes de producción de calor (caldera de biomasa, paneles solares y caldera de gas-gasoil) para producción de agua caliente sanitaria y agua de calefacción.



INFORMACIÓN TÉCNICA

El termoacumulador ECO-COMBI se constituye de un depósito para agua de circuito primario conectado a un circuito de calentamiento (caldera u otra fuente de calor), y de un serpentín corrugado de acero inoxidable AISI 316 L para la producción instantánea de agua caliente sanitaria. En el caso de los modelos ECO-COMBI 2 / ECO-COMBI 3 se dispone además de 1 ó 2 serpentines adicionales contruidos en acero carbono como apoyo a la fuente de calor principal, o bien como calentamiento de fluido secundario de otro circuito anexo.

APLICACIÓN

Producción instantánea de agua caliente sanitaria (ACS) y de producción de fluido de calentamiento de otros circuitos. Permite mejorar la flexibilidad de reacción de la caldera u otro sistema de calentamiento.

AISLAMIENTO

Se suministra el siguiente aislamiento estándar en función de la capacidad:

- 500 y 600 lts: Aislamiento de alta eficiencia fabricado con espuma rígida de poliuretano
- 800 a 2000 lts: Aislamiento de fibra de poliéster flexible con resistencia al fuego B-s2d0 en conformidad con la norma EN 13501.

Terminación exterior con funda skay de color gris y tapa superior de PVC.

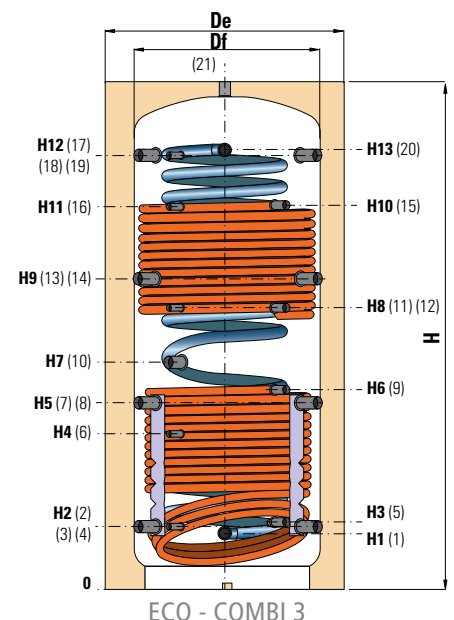
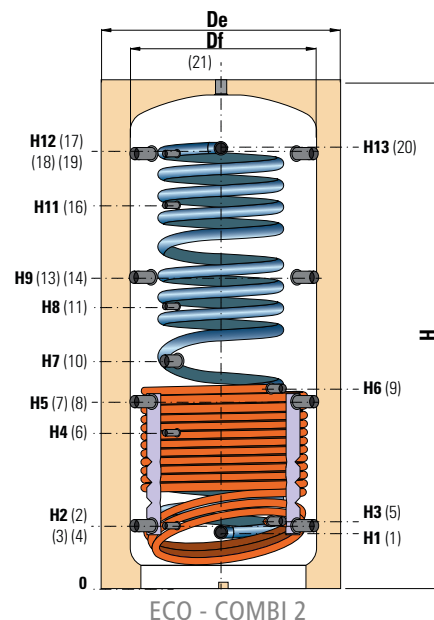
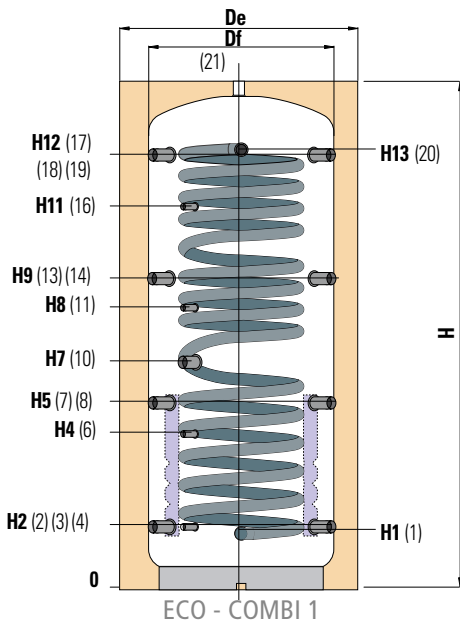
Los acumuladores cumplen los criterios de diseño ecológico según Reglamento 814/2013 y de etiquetado energético según Reglamento 812/2013.



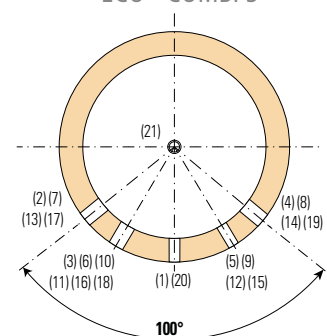
CONDICIONES DE DISEÑO

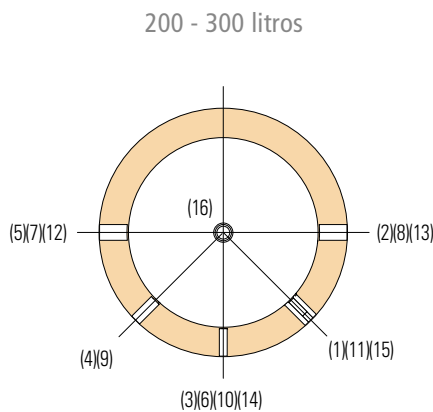
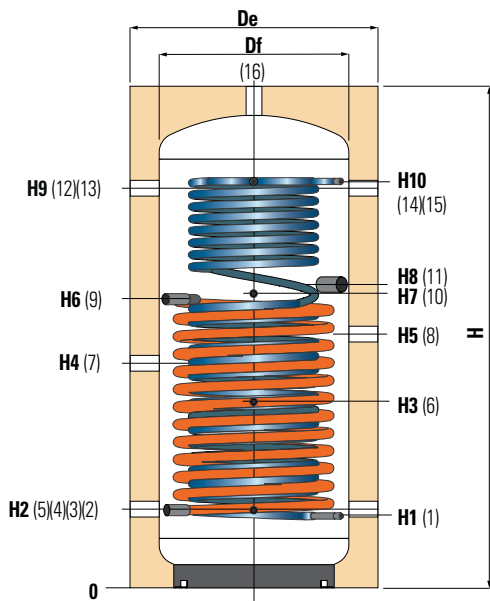
	Depósito	Serpentín corrugado ACS	Serpentín fijo
Presión de diseño	3 bar	6 bar	12 bar
Temperatura de diseño	99 C°	110 C°	110 C°

500 a 2000 litros



- 1 Entrada a serpentín corrugado de ACS - 1" Gas M
- 2/4 Retorno a generador de calor - 1" 1/2 Gas F
- 3 Instrumentación - 1/2" Gas F
- 5 Salida serpentín inferior - 1" Gas F
- 6 Instrumentación - 1/2" Gas F
- 7/8 Retorno a generador de calor - 1" 1/2 Gas F
- 9 Entrada serpentín inferior - 1" Gas F
- 10 Resistencia eléctrica - 1" 1/2 Gas F
- 11 Instrumentación - 1/2" Gas F
- 12 Salida serpentín superior - 1" Gas F
- 13/14 Retorno a generador de calor - 1" 1/2 Gas F
- 15 Entrada serpentín superior - 1" Gas F
- 16 Instrumentación - 1/2" Gas F
- 17/19 Entrada desde generador de calor - 1" 1/2 Gas F
- 21 Entrada desde generador de calor - 1" 1/2 Gas F
- 18 Instrumentación - 1/2" Gas F
- 20 Salida de serpentín corrugado de ACS - 1" Gas M





- 1 Entrada a serpentín corrugado de ACS - 1/2" Gas F
- 2/5 Retorno de circuito de calefacción - 1"1/2 Gas F
- 4 Entrada a serpentín desde colector solar - 1" Gas F
- 3/6 Instrumentación - 1/2" Gas F
- 7 Retorno de circuito de calefacción - 1"1/2 Gas F
- 8 Entrada desde caldera auxiliar - 1"1/2 Gas F
- 9 Salida de serpentín hacia colector solar - 1" Gas F
- 10/14 Instrumentación - 1/2" Gas F
- 11 Conexión para resistencia eléctrica - 1"1/2 Gas F
- 12 Salida a circuito de calefacción - 1"1/2 Gas F
- 13 Retorno a caldera auxiliar - 1"1/2 Gas F
- 15 Salida de serpentín corrugado de ACS - 1/2 Gas F
- 16 Salida a calefacción - 1"1/2 Gas F

DIMENSIONES

Volumen (litros)	Dimensiones (mm)															
	Df	De	H	H1	H2	H3	H4	H5	H6	H7	H8	H9	H10	H11	H12	H13
200	450	590	1309	227	252	552	602	702	822	852	822	1052	1079	—	—	—
300	550	690	1357	257	272	572	622	722	812	872	812	1072	1084	—	—	—
500	650	750	1620	230	247	260	533	629	744	841	930	1011	1231	1231	1343	1360
600	650	750	1870	230	247	260	582	695	855	915	1060	1144	1361	1382	1593	1610
800	790	1010	1840	248	265	278	584	690	762	823	988	1115	1332	1332	1541	1558
1000	790	1010	2130	248	265	284	656	787	953	998	1188	1309	1661	1588	1831	1843
1500	950	1210	2250	296	313	336	736	845	1006	1061	1286	1377	1673	1653	1909	1921
2000	1100	1360	2320	330	347	370	770	879	1001	1060	1300	1411	1687	1687	1943	1955

DATOS TÉCNICOS Y DE FUNCIONAMIENTO

Volumen (litros)	Serpentín corrugado		Serpentines fijos				Peso (kg)		
	Vol. acumulación ACS (litros)	Sup. circuito sanitario (m²)	Vol. serpentín superior (litros)	Sup. serpentín superior (m²)	Vol. serpentín inferior (litros)	Sup. serpentín inferior (m²)	EC1	EC2	EC3
200	2,9	1,4	—	—	6	1,0	44	53	—
300	5,1	2,5	—	—	7,3	1,2	60	74	—
500	26,6	4,5	8	1,3	11,5	1,9	85	106	116
600	31	5,3	8	1,3	13	2,1	95	118	132
800	33,4	5,8	11,8	1,8	16,3	2,5	116	142	165
1000	45,5	7,8	16,3	2,5	20,7	3,1	167	202	231
1500	55,3	9,5	16,8	2,8	25,3	3,8	235	278	307
2000	72,2	12,3	19,1	2,8	29,6	4,6	343	394	427

Volumen (litros)	Caudal máximo ACS en continuo (lts/min)
200	11
300	23
500	29
600	34
800	37
1000	50
1500	57
2000	74

Caudal máximo ACS en continuo de 10 a 45°C con agua de inercia acumulada a 65°C y caldera en funcionamiento.

Modelos EC* con etiquetado energético

Código	Vol.neto (lts)	Pérdida calor (W)	Clase energética
EC*020AC6L03RG	180	59	B
EC*030AC6L03RG	279	77	C
EC*050AC6L03RG	478	109	C

TARIFA DE PRECIOS

ECO-COMBI 1: SERPENTÍN CORRUGADO

Código	Capacidad (lts)	PVP (€)
EC1020AC6L03RG	200	1.390
EC1030AC6L03RG	300	1.548
EC1050AC6L03RG	500	1.435
EC1060AC6L03RG	600	1.570
EC1080AC6L03RFP	800	1.943
EC1100AC6L03RFP	1000	2.182
EC1150AC6L03RFP	1500	3.433
EC1200AC6L03RFP	2000	4.035

ECO-COMBI 2: SERPENTÍN CORRUGADO + SERPENTÍN

Código	Capacidad (lts)	PVP (€)
EC2020AC6L03RG	200	1.493
EC2030AC6L03RG	300	1.664
EC2050AC6L03RG	500	1.692
EC2060AC6L03RG	600	1.833
EC2080AC6L03RFP	800	2.214
EC2100AC6L03RFP	1000	2.478
EC2150AC6L03RFP	1500	3.709
EC2200AC6L03RFP	2000	4.370

ECO-COMBI 3: SERPENTÍN CORRUGADO + 2 SERPENTINES

Código	Capacidad (lts)	PVP (€)
EC3050AC6L03RG	500	1.792
EC3060AC6L03RG	600	1.938
EC3080AC6L03RFP	800	2.315
EC3100AC6L03RFP	1000	2.657
EC3150AC6L03RFP	1500	3.988
EC3200AC6L03RFP	2000	4.623

INTERCAMBIADORES DE CALOR



INFORMACIÓN TÉCNICA

Los intercambiadores de calor de placas desmontables se componen de un bastidor de construcción robusta formada por dos placas de acero carbono, entre los que se intercalan y comprimen las placas de intercambio de calor (flujo en sistema paralelo). La configuración ondulada de las placas a través de las cuales circulan los fluidos, provoca una elevada turbulencia que asegura una máxima transferencia de calor.

Debido a los altos valores de los coeficientes de transmisión, la superficie de intercambio se reduce con respecto a otros tipos de intercambiadores, así como también se reduce su peso y volumen.

Por su forma constructiva, son fácilmente ampliables, y permiten una gran facilidad de acceso a las placas para su limpieza o sustitución.

APLICACIÓN

Intercambio de calor entre agua para usos doméstico o industrial.

Idóneo para su uso en instalaciones con paneles solares.



Idóneo para energía solar

COMPOSICIÓN / MATERIALES

Bastidor de acero al carbono barnizado exteriormente.

Placas en acero inoxidable AISI-316 o en Titanio (para aplicaciones de alta salinidad)

Racores de conexión en acero inox AISI 316

Juntas en Nitrilo NBR - Temperatura máxima de diseño: 95°C

EPDM-PRX - Temperatura máxima de diseño: 140°C

Las juntas en EPDM-PRX son incompatibles con el aceite térmico. Para las aplicaciones de aceite térmico y temperaturas superiores a 95°C, consulten con nuestro departamento técnico para que les podamos ofrecer la mejor opción.

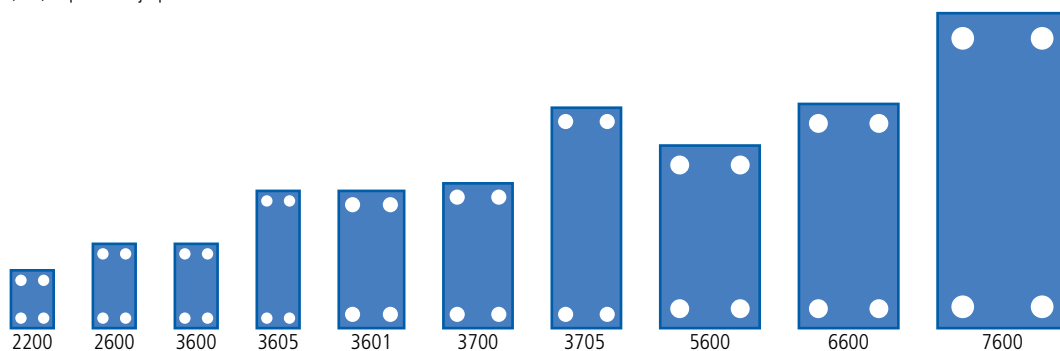
AISLAMIENTO

Opcionalmente, los intercambiadores de calor de placas desmontables pueden suministrarse con carcasa de aislamiento térmico adaptado a la forma exterior del intercambiador, a fin de reducir las pérdidas térmicas al ambiente y mejorar la eficiencia energética de la instalación.

CARACTERÍSTICAS

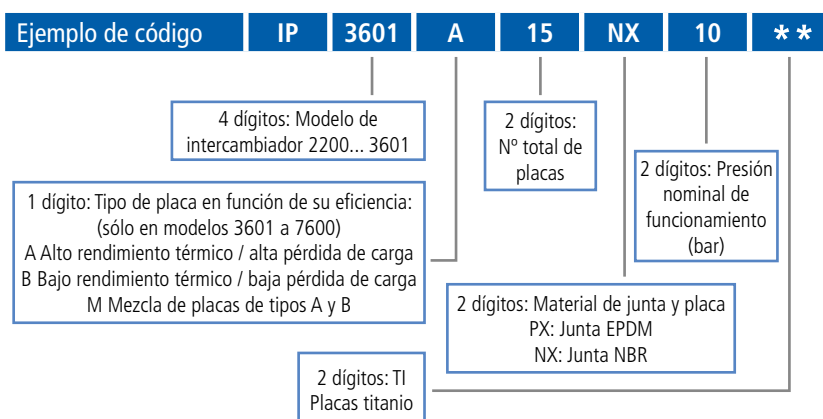
Modelo	Tipo de junta		Eficiencia placa		Flujo		Conexiones
	Pegada	Clip	A	B	Paralelo	Cruzado	
2200	●		●	—	●	—	Rosca gas M 1" 1/4
2600		●	●	—	●	—	Rosca gas M 1" 1/4
3600	●	(●)	●	—	●	(●)	Rosca gas M 1" 1/4
3605	●	(●)	●	—	●	—	Rosca gas M 1" 1/4
3601	●	(●)	●	●	●	(●)	Rosca gas M 2" 1/2
3700		●	●	●	●	—	Rosca gas M 2"
3705	●	(●)	●	●	●	—	Rosca gas M 2"
5600	●		●	●	●	—	Brida DN 100
6600	●	(●)	●	●	●	—	Brida DN 100
7600		●	●	●	●	—	Brida DN 150

(●) Especial bajo pedido



CÓDIGOS

Los intercambiadores se definen por un código que consta de una sucesión de dígitos, cuyo significado es el siguiente:



IP 2200 / INTERCAMBIADOR DE CALOR DE PLACAS DESMONTABLES

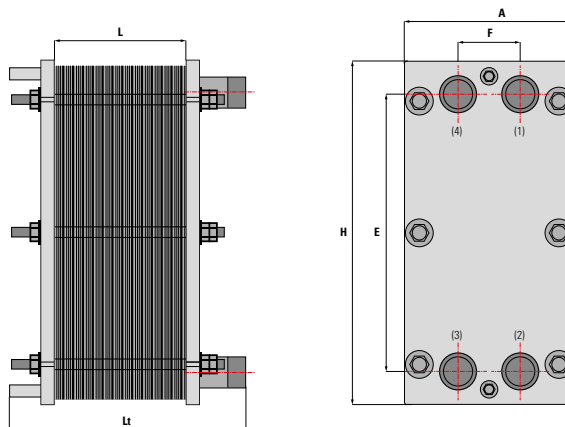


CARACTERÍSTICAS

- Intercambiador de calor de placas desmontables
- Placas en acero inoxidable o titanio
- Juntas en nitrilo NBR o en EPDM-PRX
- Juntas pegadas a placa
- Placas de alta eficiencia A
- Conexiones en rosca Gas macho 1" 1/4
- Flujo paralelo

CONDICIONES DE DISEÑO

Presión diseño	Temperatura diseño	
	NBR	EPDM
10 bar	95 C°	140 C°



- 1 Entrada primario
- 2 Salida primario
- 3 Entrada secundario
- 4 Salida secundario

AISLAMIENTO

Los intercambiadores se pueden suministrar opcionalmente con carcasa de aislamiento térmico. Las características del aislamiento figuran en la página 115 en el apartado de AISLAMIENTO.



DIMENSIONES

Nº placas	Área placa (m ²)	Dimensiones (mm)						Manguitos Gas M
		H	E	A	F	L	Lt	
0 - 31	0,02	320	231	200	69	nº placas x 3	220	1" 1/4
32 - 67		320	231	200	69	nº placas x 3	370	1" 1/4

Área total intercambio (m ²)	Peso (kg)
A = (Nº placas - 2) * Área de placa	14,8 + Nº placas * 0,25

TARIFA DE PRECIOS

PLACAS EN ACERO INOXIDABLE

INTERCAMB. JUNTAS NBR		INTERCAMB. JUNTAS EPDM	
Código	PVP (€)	Código	PVP (€)
IP220005NX10	332	IP220005PX10	347
IP220007NX10	360	IP220007PX10	382
IP220009NX10	389	IP220009PX10	416
IP220011NX10	417	IP220011PX10	451
IP220013NX10	446	IP220013PX10	485
IP220015NX10	474	IP220015PX10	520
IP220017NX10	502	IP220017PX10	554
IP220019NX10	531	IP220019PX10	589
IP220021NX10	559	IP220021PX10	623
IP220023NX10	588	IP220023PX10	657
IP220025NX10	616	IP220025PX10	692
IP220027NX10	644	IP220027PX10	726
IP220029NX10	673	IP220029PX10	761
IP220031NX10	701	IP220031PX10	795
IP220033NX10	729	IP220033PX10	830
IP220035NX10	758	IP220035PX10	864
IP220037NX10	786	IP220037PX10	899
IP220039NX10	815	IP220039PX10	933
IP220041NX10	843	IP220041PX10	968

JUNTAS DE REPUESTO

Código	Tipo	PVP (€)
JIP2200NX	NBR	8,80
JIP2200PX	EPDM	10,90

PLACAS INOX. + J. REPUESTO

Código	Tipo	PVP (€)
PJIP2200NX	NBR	18,70
PJIP2200PX	EPDM	20,50

PLACAS TITANIO + JUNTAS REPUESTO

Código	Tipo	PVP (€)
PJIP2200NXTI	NBR	56,10
PJIP2200PXTI	EPDM	57,80

CARCARSA DE AISLAMIENTO

Código	Tipo	PVP (€)
CT12200A	1	202,00

PLACAS EN TITANIO

INTERCAMB. JUNTAS NBR		INTERCAMB. JUNTAS EPDM	
Código	PVP (€)	Código	PVP (€)
IP220005NX10TI	464	IP220005PX10TI	472
IP220007NX10TI	526	IP220007PX10TI	536
IP220009NX10TI	589	IP220009PX10TI	602
IP220011NX10TI	651	IP220011PX10TI	667
IP220013NX10TI	714	IP220013PX10TI	732
IP220015NX10TI	776	IP220015PX10TI	797
IP220017NX10TI	838	IP220017PX10TI	863
IP220019NX10TI	901	IP220019PX10TI	928
IP220021NX10TI	963	IP220021PX10TI	993
IP220023NX10TI	1.026	IP220023PX10TI	1.058
IP220025NX10TI	1.088	IP220025PX10TI	1.124
IP220027NX10TI	1.150	IP220027PX10TI	1.189



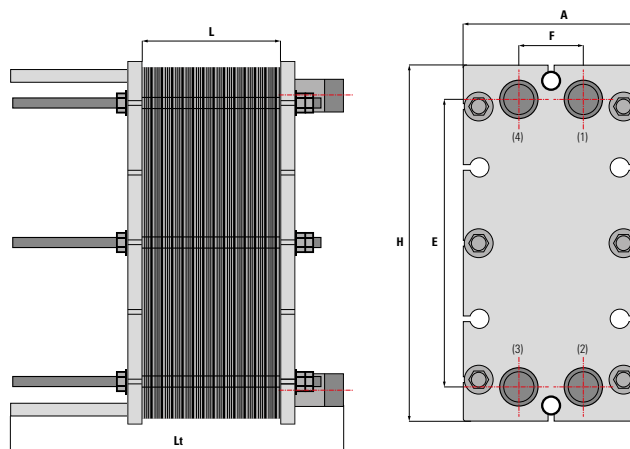
CARACTERÍSTICAS

- Intercambiador de calor de placas desmontables
- Placas en acero inoxidable o titanio
- Juntas en nitrilo NBR o en EPDM-PRX
- Juntas sistema clip
- Placas de alta eficiencia A
- Conexiones en rosca Gas macho 1" 1/4
- Flujo paralelo

- 1 Entrada primario
- 2 Salida primario
- 3 Entrada secundario
- 4 Salida secundario

CONDICIONES DE DISEÑO

Presión diseño	Temperatura diseño	
	NBR	EPDM
10 bar	95 C°	140 C°



DIMENSIONES

Nº placas	Área placa (m²)	Dimensiones (mm)						Conexiones Rosca gas MACHO	Área total intercambio (m²) A = (Nº placas - 2) * Área de placa	Peso (kg) 25,3 + Nº placas * 0,33
		H	E	A	F	L	Lt			
0 - 31	0,031	470	357	200	60	nº placas x 2,9	220	1" 1/4		
32 - 67		470	357	200	60	nº placas x 2,9	370			

AISLAMIENTO

Los intercambiadores se pueden suministrar opcionalmente con carcasa de aislamiento térmico. Características ver pag. 115.



TARIFA DE PRECIOS

PLACAS EN ACERO INOXIDABLE

INTERCAMBIADOR CON JUNTAS NBR			INTERCAMBIADOR CON JUNTAS EPDM		
Código	Nº placas	PVP (€)	Código	Nº placas	PVP (€)
IP260005NX10	5	410	IP260037NX10	37	966
IP260007NX10	7	445	IP260039NX10	39	1.001
IP260009NX10	9	480	IP260041NX10	41	1.036
IP260011NX10	11	514	IP260043NX10	43	1.070
IP260013NX10	13	549	IP260045NX10	45	1.105
IP260015NX10	15	584	IP260047NX10	47	1.140
IP260017NX10	17	619	IP260049NX10	49	1.175
IP260019NX10	19	653	IP260051NX10	51	1.209
IP260021NX10	21	688	IP260053NX10	53	1.244
IP260023NX10	23	723	IP260055NX10	55	1.279
IP260025NX10	25	758	IP260057NX10	57	1.314
IP260027NX10	27	792	IP260059NX10	59	1.348
IP260029NX10	29	827	IP260061NX10	61	1.383
IP260031NX10	31	862	IP260063NX10	63	1.418
IP260033NX10	33	897	IP260065NX10	65	1.452
IP260035NX10	35	931	IP260067NX10	67	1.487

PLACAS EN TITANIO

INTERCAMBIADOR CON JUNTAS NBR		
Código	Nº placas	PVP (€)
IP260005NX10TI	5	582
IP260007NX10TI	7	670
IP260009NX10TI	9	758
IP260011NX10TI	11	846
IP260013NX10TI	13	933
IP260015NX10TI	15	1.021
IP260017NX10TI	17	1.109
IP260019NX10TI	19	1.197
IP260021NX10TI	21	1.285
IP260023NX10TI	23	1.373
IP260025NX10TI	25	1.461
IP260027NX10TI	27	1.549
IP260029NX10TI	29	1.637
IP260031NX10TI	31	1.725
IP260033NX10TI	33	1.813

INTERCAMBIADOR CON JUNTAS EPDM		
Código	Nº placas	PVP (€)
IP260005PX10TI	5	593
IP260007PX10TI	7	686
IP260009PX10TI	9	778
IP260011PX10TI	11	871
IP260013PX10TI	13	963
IP260015PX10TI	15	1056
IP260017PX10TI	17	1149
IP260019PX10TI	19	1241
IP260021PX10TI	21	1334
IP260023PX10TI	23	1426
IP260025PX10TI	25	1519
IP260027PX10TI	27	1611
IP260029PX10TI	29	1704
IP260031PX10TI	31	1796
IP260033PX10TI	33	1889

JUNTAS DE REPUESTO

Código	Tipo	PVP (€)
JIP2600NX	NBR	6,90
JIP2600PX	EPDM	9,60

PLACAS INOX. + JUNTAS DE REPUESTO

Código	Tipo	PVP (€)
PJIP2600NX	NBR	19,60
PJIP2600PX	EPDM	22,10

PLACAS TITANIO + JUNTAS DE REPUESTO

Código	Tipo	PVP (€)
PJIP2600NXTI	NBR	69,20
PJIP2600PXTI	EPDM	71,90

CARCASA DE AISLAMIENTO

Código	Tipo	PVP (€)
CT12600A	1	245,00



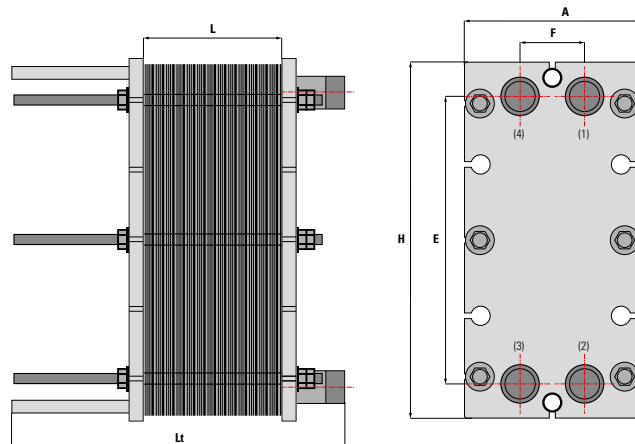
CARACTERÍSTICAS

- Intercambiador de calor de placas desmontables
- Placas en acero inoxidable o titanio
- Juntas en nitrilo NBR o en EPDM-PRX
- Juntas pegadas a placa
- Placas de alta eficiencia A
- Conexiones en rosca Gas macho 1" 1/4
- Flujo paralelo

- 1 Entrada primario
- 2 Salida primario
- 3 Entrada secundario
- 4 Salida secundario

CONDICIONES DE DISEÑO

Presión diseño	Temperatura diseño	
	NBR	EPDM
10 bar	95 C°	140 C°



DIMENSIONES

Nº placas	Área placa (m²)	Dimensiones (mm)						Conexiones Rosca gas MACHO
		H	E	A	F	L	Lt	
0 - 31	0,041	470	380	200	69	nº placas x 2,9	220	1" 1/4
32 - 67		470	380	200	69	nº placas x 2,9	370	1" 1/4

Área total intercambio (m²)	Peso (kg)
A = (Nº placas - 2) * Área de placa	25,3 + Nº placas * 0,33

AISLAMIENTO

Los intercambiadores se pueden suministrar opcionalmente con carcasa de aislamiento térmico. Características ver pag. 115.



TARIFA DE PRECIOS

PLACAS EN ACERO INOXIDABLE

INTERCAMBIADOR CON JUNTAS NBR

Código	Nº placas	PVP (€)	Código	Nº placas	PVP (€)
IP360005NX10	5	421	IP360037NX10	37	1.015
IP360007NX10	7	458	IP360039NX10	39	1.052
IP360009NX10	9	495	IP360041NX10	41	1.089
IP360011NX10	11	532	IP360043NX10	43	1.127
IP360013NX10	13	569	IP360045NX10	45	1.164
IP360015NX10	15	606	IP360047NX10	47	1.201
IP360017NX10	17	644	IP360049NX10	49	1.238
IP360019NX10	19	681	IP360051NX10	51	1.275
IP360021NX10	21	718	IP360053NX10	53	1.312
IP360023NX10	23	755	IP360055NX10	55	1.349
IP360025NX10	25	792	IP360057NX10	57	1.387
IP360027NX10	27	829	IP360059NX10	59	1.424
IP360029NX10	29	867	IP360061NX10	61	1.461
IP360031NX10	31	904	IP360063NX10	63	1.498
IP360033NX10	33	941	IP360065NX10	65	1.535
IP360035NX10	35	978	IP360067NX10	67	1.572

INTERCAMBIADOR CON JUNTAS EPDM

Código	Nº placas	PVP (€)	Código	Nº placas	PVP (€)
IP360005PX10	5	430	IP360037PX10	37	1.082
IP360007PX10	7	471	IP360039PX10	39	1.123
IP360009PX10	9	511	IP360041PX10	41	1.164
IP360011PX10	11	552	IP360043PX10	43	1.204
IP360013PX10	13	593	IP360045PX10	45	1.245
IP360015PX10	15	634	IP360047PX10	47	1.286
IP360017PX10	17	674	IP360049PX10	49	1.327
IP360019PX10	19	715	IP360051PX10	51	1.367
IP360021PX10	21	756	IP360053PX10	53	1.408
IP360023PX10	23	797	IP360055PX10	55	1.449
IP360025PX10	25	837	IP360057PX10	57	1.490
IP360027PX10	27	878	IP360059PX10	59	1.530
IP360029PX10	29	919	IP360061PX10	61	1.571
IP360031PX10	31	960	IP360063PX10	63	1.612
IP360033PX10	33	1.000	IP360065PX10	65	1.653
IP360035PX10	35	1.041	IP360067PX10	67	1.693

PLACAS EN TITANIO

INTERCAMBIADOR CON JUNTAS NBR

Código	Nº placas	PVP (€)
IP360005NX10TI	5	592
IP360007NX10TI	7	679
IP360009NX10TI	9	767
IP360011NX10TI	11	855
IP360013NX10TI	13	943
IP360015NX10TI	15	1.031
IP360017NX10TI	17	1.118
IP360019NX10TI	19	1.206
IP360021NX10TI	21	1.294
IP360023NX10TI	23	1.382
IP360025NX10TI	25	1.469
IP360027NX10TI	27	1.557
IP360029NX10TI	29	1.645
IP360031NX10TI	31	1.733
IP360033NX10TI	33	1.821

INTERCAMBIADOR CON JUNTAS EPDM

Código	Nº placas	PVP (€)
IP360005PX10TI	5	604
IP360007PX10TI	7	697
IP360009PX10TI	9	789
IP360011PX10TI	11	882
IP360013PX10TI	13	975
IP360015PX10TI	15	1.068
IP360017PX10TI	17	1.160
IP360019PX10TI	19	1.253
IP360021PX10TI	21	1.346
IP360023PX10TI	23	1.438
IP360025PX10TI	25	1.531
IP360027PX10TI	27	1.624
IP360029PX10TI	29	1.717
IP360031PX10TI	31	1.809
IP360033PX10TI	33	1.902

JUNTAS DE REPUESTO

Código	Tipo	PVP (€)
JIP3600NX	NBR	10,20
JIP3600PX	EPDM	13,10

PLACAS INOX. + JUNTAS DE REPUESTO

Código	Tipo	PVP (€)
PJIP3600NX	NBR	21,40
PJIP3600PX	EPDM	24,20

PLACAS TITANIO + JUNTAS DE REPUESTO

Código	Tipo	PVP (€)
PJIP3600NXTI	NBR	69,40
PJIP3600PXTI	EPDM	72,30

CARCARA DE AISLAMIENTO

Código	Tipo	PVP (€)
CT13600A	1	285,00
CT13600B	1	294,00

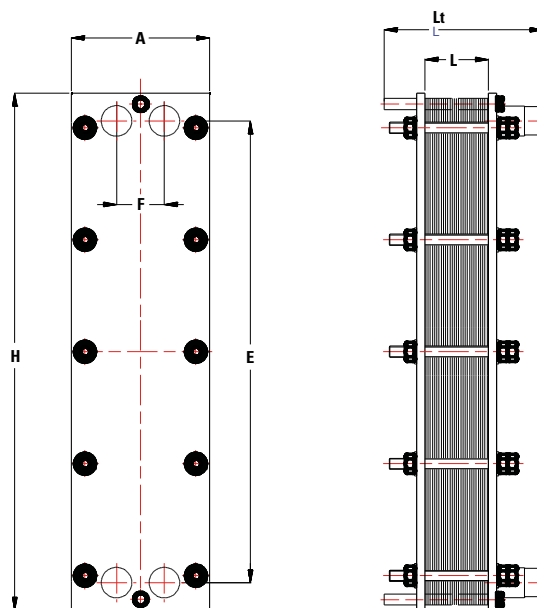


CARACTERÍSTICAS

- Intercambiador de calor de placas desmontables
- Placas en acero inoxidable o titanio
- Juntas en nitrilo NBR o en EPDM-PRX
- Juntas pegadas a placa
- Placas de alta eficiencia A
- Conexiones en rosca Gas macho 1"1/4
- Flujo paralelo

CONDICIONES DE DISEÑO

Presión diseño	Temperatura diseño	
	NBR	EPDM
10 bar	95 C°	140 C°



- 1 Entrada primario
- 2 Salida primario
- 3 Entrada secundario
- 4 Salida secundario

DIMENSIONES

Nº placas	Área placa (m ²)	Dimensiones (mm)						Conexiones Rosca gas MACHO
		H	E	A	F	L	Lt	
5 - 31	0,08	756	666	200	69	nº placas x 3,0	220	1" 1/4
32 - 67		756	666	200	69	nº placas x 3,0	370	1" 1/4

Área total intercambio (m ²)	Peso (kg)
A = (Nº placas - 2) * Área de placa	35,4 + Nº placas * 0,52

AISLAMIENTO

Los intercambiadores se pueden suministrar opcionalmente con carcasa de aislamiento térmico. Las características del aislamiento figuran en la página 115 en el apartado de AISLAMIENTO.



TARIFA DE PRECIOS

PLACAS EN ACERO INOXIDABLE

INTERCAMBIADOR CON JUNTAS NBR

Código	Nº placas	PVP (€)	Código	Nº placas	PVP (€)
IP360505NX10	5	687	IP360537NX10	37	1.578
IP360507NX10	7	742	IP360539NX10	39	1.633
IP360509NX10	9	797	IP360541NX10	41	1.699
IP360511NX10	11	853	IP360543NX10	43	1.755
IP360513NX10	13	908	IP360545NX10	45	1.810
IP360515NX10	15	963	IP360547NX10	47	1.865
IP360517NX10	17	1.018	IP360549NX10	49	1.920
IP360519NX10	19	1.074	IP360551NX10	51	1.976
IP360521NX10	21	1.136	IP360553NX10	53	2.031
IP360523NX10	23	1.191	IP360555NX10	55	2.086
IP360525NX10	25	1.247	IP360557NX10	57	2.141
IP360527NX10	27	1.302	IP360559NX10	59	2.197
IP360529NX10	29	1.357	IP360561NX10	61	2.252
IP360531NX10	31	1.412	IP360563NX10	63	2.318
IP360533NX10	33	1.468	IP360565NX10	65	2.373
IP360535NX10	35	1.523	IP360567NX10	67	2.428

INTERCAMBIADOR CON JUNTAS EPDM

Código	Nº placas	PVP (€)	Código	Nº placas	PVP (€)
IP360505PX10	5	739	IP360537PX10	37	1.733
IP360507PX10	7	801	IP360539PX10	39	1.795
IP360509PX10	9	862	IP360541PX10	41	1.868
IP360511PX10	11	924	IP360543PX10	43	1.929
IP360513PX10	13	986	IP360545PX10	45	1.991
IP360515PX10	15	1.048	IP360547PX10	47	2.053
IP360517PX10	17	1.109	IP360549PX10	49	2.114
IP360519PX10	19	1.171	IP360551PX10	51	2.176
IP360521PX10	21	1.240	IP360553PX10	53	2.238
IP360523PX10	23	1.302	IP360555PX10	55	2.300
IP360525PX10	25	1.363	IP360557PX10	57	2.361
IP360527PX10	27	1.425	IP360559PX10	59	2.423
IP360529PX10	29	1.487	IP360561PX10	61	2.485
IP360531PX10	31	1.548	IP360563PX10	63	2.557
IP360533PX10	33	1.610	IP360565PX10	65	2.619
IP360535PX10	35	1.672	IP360567PX10	67	2.681

JUNTAS DE REPUESTO

Código	Tipo	PVP (€)
JIP3605NX	NBR	15,10
JIP3605PX	EPDM	19,10

PLACAS INOX + JUNTAS REPUESTO

Código	Tipo	PVP (€)
PJIP3605NX	NBR	34,30
PJIP3605PX	EPDM	38,30

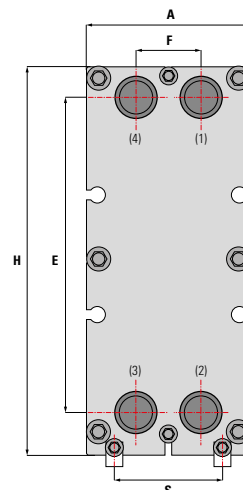
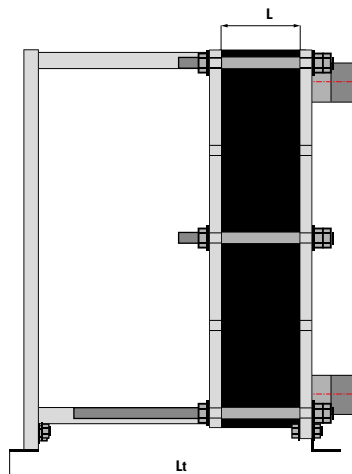
CARCARSA DE AISLAMIENTO

Código	Tipo	PVP (€)
CT23605A	2	537,00
CT23605B	2	556,00



CARACTERÍSTICAS

- Intercambiador de calor de placas desmontables
- Placas en acero inoxidable o titanio
- Juntas en nitrilo NBR o en EPDM-PRX
- Juntas pegadas a placa
- Placas de alta eficiencia A o baja eficiencia B
- Conexiones en rosca Gas macho 2" 1/2
- Flujo paralelo



- 1 Entrada primario
- 2 Salida primario
- 3 Entrada secundario
- 4 Salida secundario

En el código de un intercambiador mod. 3601 es importante indicar correctamente el tipo de placa y el material de la junta:

- Tipo de placa (eficiencia):**
- A** Alta eficiencia térmica
Alta pérdida de carga
 - B** Baja eficiencia térmica
Baja pérdida de carga
 - M** Mezcla de placas tipos A y B

- Material de junta:**
- N** Junta en nitrilo NBR
(95°C - Temperatura diseño)
 - P** Junta en EPDM-PRX
(140°C - Temperatura diseño)

CONDICIONES DE DISEÑO

Presión diseño	Temperatura diseño	
	NBR	EPDM
10 bar	95 C°	140 C°

DIMENSIONES

Nº placas	Área placa (m²)	Dimensiones (mm)							Conexiones Rosca gas MACHO	Área total intercambio (m²) A = (Nº placas - 2) * Área de placa	Peso (kg) 89,7 + Nº placas * 0,81
		H	E	A	F	S	L	Lt			
0 - 51	0,125	745	603	310	124	210	nº placas x 3,3	630	2" 1/2		
52 - 101		745	603	310	124	210	nº placas x 3,3	880	2" 1/2		
102 - 200		745	603	310	124	210	nº placas x 3,3	1130	2" 1/2		

AISLAMIENTO

Los intercambiadores se pueden suministrar opcionalmente con carcasa de aislamiento térmico. Las características del aislamiento figuran en la página 115 en el apartado de AISLAMIENTO.



TARIFA DE PRECIOS

PLACAS EN ACERO INOXIDABLE

INTERCAMBIADOR CON JUNTAS NBR

Código	Nº placas	PVP (€)
IP3601*09NX10	9	1.207
IP3601*11NX10	11	1.289
IP3601*13NX10	13	1.372
IP3601*15NX10	15	1.454
IP3601*17NX10	17	1.537
IP3601*19NX10	19	1.619
IP3601*21NX10	21	1.702
IP3601*23NX10	23	1.784
IP3601*25NX10	25	1.866
IP3601*27NX10	27	1.949
IP3601*29NX10	29	2.031
IP3601*31NX10	31	2.114
IP3601*33NX10	33	2.196
IP3601*35NX10	35	2.279
IP3601*37NX10	37	2.361

Código	Nº placas	PVP (€)
IP3601*39NX10	39	2.444
IP3601*41NX10	41	2.526
IP3601*43NX10	43	2.608
IP3601*45NX10	45	2.691
IP3601*47NX10	47	2.773
IP3601*49NX10	49	2.856
IP3601*51NX10	51	2.938
IP3601*53NX10	53	3.021
IP3601*55NX10	55	3.103
IP3601*57NX10	57	3.186
IP3601*59NX10	59	3.268
IP3601*61NX10	61	3.350
IP3601*63NX10	63	3.433
IP3601*65NX10	65	3.515
IP3601*67NX10	67	3.598

INTERCAMBIADOR CON JUNTAS EPDM

Código	Nº placas	PVP (€)
IP3601*09PX10	9	1.234
IP3601*11PX10	11	1.323
IP3601*13PX10	13	1.411
IP3601*15PX10	15	1.500
IP3601*17PX10	17	1.588
IP3601*19PX10	19	1.677
IP3601*21PX10	21	1.765
IP3601*23PX10	23	1.854
IP3601*25PX10	25	1.942
IP3601*27PX10	27	2.031
IP3601*29PX10	29	2.119
IP3601*31PX10	31	2.208
IP3601*33PX10	33	2.296
IP3601*35PX10	35	2.385
IP3601*37PX10	37	2.473

Código	Nº placas	PVP (€)
IP3601*39PX10	39	2.562
IP3601*41PX10	41	2.650
IP3601*43PX10	43	2.739
IP3601*45PX10	45	2.827
IP3601*47PX10	47	2.916
IP3601*49PX10	49	3.004
IP3601*51PX10	51	3.093
IP3601*53PX10	53	3.181
IP3601*55PX10	55	3.270
IP3601*57PX10	57	3.358
IP3601*59PX10	59	3.447
IP3601*61PX10	61	3.535
IP3601*63PX10	63	3.624
IP3601*65PX10	65	3.712
IP3601*67PX10	67	3.801

JUNTAS DE REPUESTO

Código	Tipo	PVP (€)
JIP3601NX	NBR	14,20
JIP3601PX	EPDM	20,50

PLACAS + JUNTAS DE REPUESTO

Código	Tipo	PVP (€)
PJIP3601NX	NBR	46,80
PJIP3601PX	EPDM	53,00

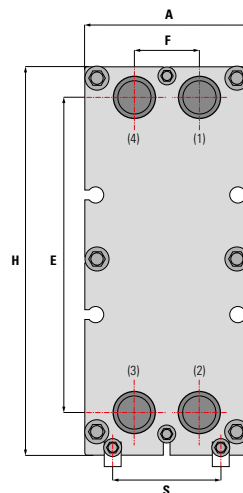
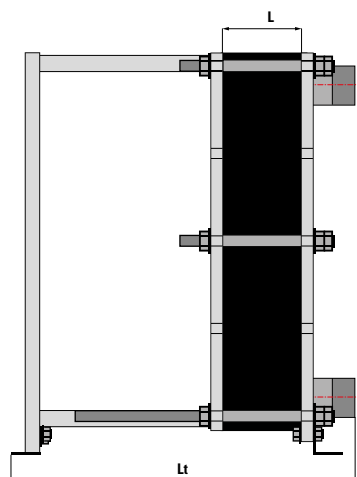
CARCARSA DE AISLAMIENTO

Código	Tipo	PVP (€)
CT13601A	1	388,00



CARACTERÍSTICAS

- Intercambiador de calor de placas desmontables
- Placas en acero inoxidable o titanio
- Juntas en nitrilo NBR o en EPDM-PRX
- Juntas sistema clip
- Placas de alta eficiencia A o baja eficiencia B
- Conexiones en rosca Gas macho 2"
- Flujo paralelo



- 1 Entrada primario
- 2 Salida primario
- 3 Entrada secundario
- 4 Salida secundario

En el código de un intercambiador mod. 3700 es importante indicar correctamente el tipo de placa y el material de la junta:

Tipo de placa (eficiencia):

- A** Alta eficiencia térmica
Alta pérdida de carga
- B** Baja eficiencia térmica
Baja pérdida de carga
- M** Mezcla de placas tipos A y B

Material de junta:

- N** Junta en nitrilo NBR
(95°C - Temperatura diseño)
- P** Junta en EPDM-PRX
(140°C - Temperatura diseño)

CONDICIONES DE DISEÑO

Presión diseño	Temperatura diseño	
	NBR	EPDM
10 bar	95 C°	140 C°

DIMENSIONES

Nº placas	Área placa (m²)	Dimensiones (mm)						Conexiones Rosca gas MACHO
		H	E	A	F	L	Lt	
0 - 39	0,14	773	640	314	140	nº placas x 3,5	391	2"
40 - 67		773	640	314	140	nº placas x 3,5	491	2"
68 - 81		773	640	314	140	nº placas x 3,5	591	2"

Área total intercambio (m²)	Peso (kg)
$A = (Nº \text{ placas} - 2) * \text{Área de placa}$	$87,7 + Nº \text{ placas} * 0,86$

AISLAMIENTO

Los intercambiadores se pueden suministrar opcionalmente con carcasa de aislamiento térmico. Las características del aislamiento figuran en la página 115 en el apartado de AISLAMIENTO.



TARIFA DE PRECIOS

PLACAS EN ACERO INOXIDABLE

INTERCAMBIADOR CON JUNTAS NBR

Código	Nº placas	PVP (€)	Código	Nº placas	PVP (€)
IP3700*09NX10	9	1.509	IP3700*39NX10	39	2.934
IP3700*11NX10	11	1.604	IP3700*41NX10	41	3.039
IP3700*13NX10	13	1.698	IP3700*43NX10	43	3.134
IP3700*15NX10	15	1.793	IP3700*45NX10	45	3.228
IP3700*17NX10	17	1.887	IP3700*47NX10	47	3.323
IP3700*19NX10	19	1.982	IP3700*49NX10	49	3.417
IP3700*21NX10	21	2.083	IP3700*51NX10	51	3.512
IP3700*23NX10	23	2.178	IP3700*53NX10	53	3.606
IP3700*25NX10	25	2.272	IP3700*55NX10	55	3.701
IP3700*27NX10	27	2.367	IP3700*57NX10	57	3.795
IP3700*29NX10	29	2.461	IP3700*59NX10	59	3.890
IP3700*31NX10	31	2.556	IP3700*61NX10	61	3.984
IP3700*33NX10	33	2.650	IP3700*63NX10	63	4.089
IP3700*35NX10	35	2.745	IP3700*65NX10	65	4.184
IP3700*37NX10	37	2.839	IP3700*67NX10	67	4.278

INTERCAMBIADOR CON JUNTAS EPDM

Código	Nº placas	PVP (€)	Código	Nº placas	PVP (€)
IP3700*09PX10	9	1.538	IP3700*39PX10	39	3.059
IP3700*11PX10	11	1.639	IP3700*41PX10	41	3.170
IP3700*13PX10	13	1.740	IP3700*43PX10	43	3.271
IP3700*15PX10	15	1.841	IP3700*45PX10	45	3.372
IP3700*17PX10	17	1.941	IP3700*47PX10	47	3.473
IP3700*19PX10	19	2.042	IP3700*49PX10	49	3.574
IP3700*21PX10	21	2.150	IP3700*51PX10	51	3.675
IP3700*23PX10	23	2.251	IP3700*53PX10	53	3.776
IP3700*25PX10	25	2.352	IP3700*55PX10	55	3.877
IP3700*27PX10	27	2.453	IP3700*57PX10	57	3.978
IP3700*29PX10	29	2.554	IP3700*59PX10	59	4.078
IP3700*31PX10	31	2.655	IP3700*61PX10	61	4.179
IP3700*33PX10	33	2.756	IP3700*63PX10	63	4.291
IP3700*35PX10	35	2.857	IP3700*65PX10	65	4.392
IP3700*37PX10	37	2.958	IP3700*67PX10	67	4.493

JUNTAS DE REPUESTO

Código	Tipo	PVP (€)
JIP3700NX	NBR	19,60
JIP3700PX	EPDM	23,60

PLACAS + JUNTAS DE REPUESTO

Código	Tipo	PVP (€)
PJIP3700*NX	NBR	59,20
PJIP3700*PX	EPDM	63,20

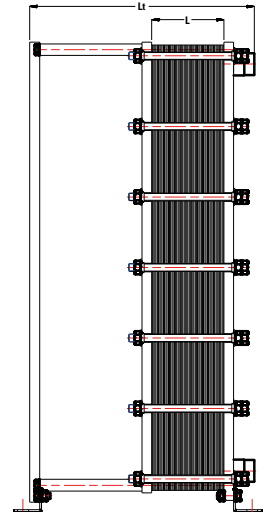
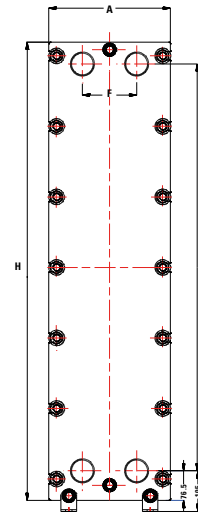
CARCARA DE AISLAMIENTO

Código	Tipo	PVP (€)
CT23700B	2	667,00



CARACTERÍSTICAS

- Intercambiador de calor de placas desmontables
- Placas en acero inoxidable o titanio
- Juntas en nitrilo NBR o en EPDM-PRX
- Juntas pegadas a placas
- Placas de alta eficiencia A o baja eficiencia B
- Conexiones en rosca Gas macho 2"
- Flujo paralelo



En el código de un intercambiador mod. 3705 es importante indicar correctamente el tipo de placa y el material de la junta:

Tipo de placa (eficiencia):

- A** Alta eficiencia térmica
Alta pérdida de carga
- B** Baja eficiencia térmica
Baja pérdida de carga
- M** Mezcla de placas tipos A y B

Material de junta:

- N** Junta en nitrilo NBR
(95°C - Temperatura diseño)
- P** Junta en EPDM-PRX
(140°C - Temperatura diseño)

- 1 Entrada primario
- 2 Salida primario
- 3 Entrada secundario
- 4 Salida secundario

CONDICIONES DE DISEÑO

Presión diseño	Temperatura diseño	
	NBR	EPDM
10 bar	95 C°	140 C°

DIMENSIONES

Nº placas	Área placa (m²)	Dimensiones (mm)							Conexiones Rosca gas MACHO	Área total intercambio (m²) A = (Nº placas - 2) * Área de placa	Peso (kg) 159 + Nº placas * 1,23
		H	E	A	F	S	L	Lt			
0 - 39	0,25	1183	1050	314	140	210	nº placas x 3,5	403	2"		
40 - 67		1183	1050	314	140	210	nº placas x 3,5	503	2"		
68 - 81		1183	1050	314	140	210	nº placas x 3,5	603	2"		

AISLAMIENTO

Los intercambiadores se pueden suministrar opcionalmente con carcasa de aislamiento térmico. Las características del aislamiento figuran en la página 115 en el apartado de AISLAMIENTO.



TARIFA DE PRECIOS

PLACAS EN ACERO INOXIDABLE

INTERCAMBIADOR CON JUNTAS NBR

Código	Nº placas	PVP (€)
IP3705*09NX10	9	2.078
IP3705*11NX10	11	2.187
IP3705*13NX10	13	2.296
IP3705*15NX10	15	2.405
IP3705*17NX10	17	2.514
IP3705*19NX10	19	2.623
IP3705*21NX10	21	2.738
IP3705*23NX10	23	2.847
IP3705*25NX10	25	2.956
IP3705*27NX10	27	3.065
IP3705*29NX10	29	3.174
IP3705*31NX10	31	3.283
IP3705*33NX10	33	3.392
IP3705*35NX10	35	3.501
IP3705*37NX10	37	3.610

Código	Nº placas	PVP (€)
IP3705*39NX10	39	3.719
IP3705*41NX10	41	3.837
IP3705*43NX10	43	3.946
IP3705*45NX10	45	4.055
IP3705*47NX10	47	4.164
IP3705*49NX10	49	4.273
IP3705*51NX10	51	4.382
IP3705*53NX10	53	4.491
IP3705*55NX10	55	4.600
IP3705*57NX10	57	4.709
IP3705*59NX10	59	4.818
IP3705*61NX10	61	4.927
IP3705*63NX10	63	5.045
IP3705*65NX10	65	5.154
IP3705*67NX10	67	5.263

INTERCAMBIADOR CON JUNTAS EPDM

Código	Nº placas	PVP (€)
IP3705*09PX10	9	2.106
IP3705*11PX10	11	2.221
IP3705*13PX10	13	2.337
IP3705*15PX10	15	2.452
IP3705*17PX10	17	2.567
IP3705*19PX10	19	2.682
IP3705*21PX10	21	2.804
IP3705*23PX10	23	2.919
IP3705*25PX10	25	3.034
IP3705*27PX10	27	3.149
IP3705*29PX10	29	3.264
IP3705*31PX10	31	3.379
IP3705*33PX10	33	3.495
IP3705*35PX10	35	3.610
IP3705*37PX10	37	3.725

Código	Nº placas	PVP (€)
IP3705*39PX10	39	3.840
IP3705*41PX10	41	3.965
IP3705*43PX10	43	4.080
IP3705*45PX10	45	4.195
IP3705*47PX10	47	4.310
IP3705*49PX10	49	4.426
IP3705*51PX10	51	4.541
IP3705*53PX10	53	4.656
IP3705*55PX10	55	4.771
IP3705*57PX10	57	4.886
IP3705*59PX10	59	5.001
IP3705*61PX10	61	5.117
IP3705*63PX10	63	5.241
IP3705*65PX10	65	5.356
IP3705*67PX10	67	5.472

JUNTAS DE REPUESTO

Código	Tipo	PVP (€)
JIP3705NX	NBR	23,10
JIP3705PX	EPDM	27,10

PLACAS + JUNTAS DE REPUESTO

Código	Tipo	PVP (€)
PJIP3705*NX	NBR	68,20
PJIP3705*PX	EPDM	72,10

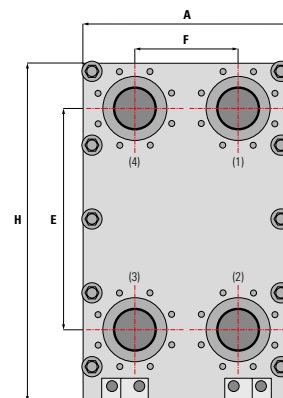
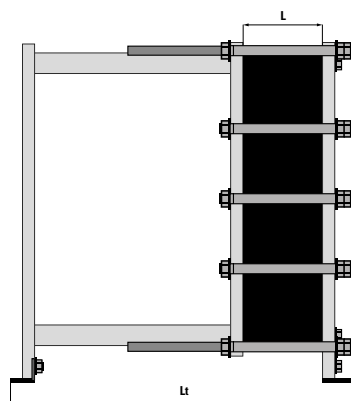
CARCARSA DE AISLAMIENTO

Código	Tipo	PVP (€)
CT23705B	2	1.150,00



CARACTERÍSTICAS

- Intercambiador de calor de placas desmontables
- Placas en acero inoxidable o titanio
- Juntas en nitrilo NBR o en EPDM-PRX
- Juntas pegadas a placa
- Placas de alta eficiencia A o baja eficiencia B
- Conexiones para brida DN100
- Flujo paralelo



- 1 Entrada primario
- 2 Salida primario
- 3 Entrada secundario
- 4 Salida secundario

En el código de un intercambiador mod. 5600 es importante indicar correctamente el tipo de placa y el material de la junta:

Tipo de placa (eficiencia):

- A** Alta eficiencia térmica
Alta pérdida de carga
- B** Baja eficiencia térmica
Baja pérdida de carga
- M** Mezcla de placas tipos A y B

Material de junta:

- N** Junta en nitrilo NBR
(95°C - Temperatura diseño)
- P** Junta en EPDM-PRX
(140°C - Temperatura diseño)

CONDICIONES DE DISEÑO

Presión diseño	Temperatura diseño	
	NBR	EPDM
10 bar	95 C°	140 C°

DIMENSIONES

Nº placas	Área placa (m ²)	Dimensiones (mm)						Conexiones para bridas
		H	E	A	F	L	Lt	
0 - 61	0,240	981	719	460	223	nº placas x 3,0	773	DN100
62 - 113		981	719	460	223	nº placas x 3,0	1103	DN100
114 - 300		981	719	460	223	nº placas x 3,0	1383	DN100

Área total intercambio (m ²)	Peso (kg)
A = (Nº placas - 2) * Área de placa	220 + Nº placas * 1,30

AISLAMIENTO

Los intercambiadores se pueden suministrar opcionalmente con carcasa de aislamiento térmico. Las características del aislamiento figuran en la página 115 en el apartado de AISLAMIENTO.



TARIFA DE PRECIOS

PLACAS EN ACERO INOXIDABLE

INTERCAMBIADOR CON JUNTAS NBR

Código	Nº placas	PVP (€)	Código	Nº placas	PVP (€)
IP5600*13NX10	13	2.483	IP5600*39NX10	39	3.862
IP5600*15NX10	15	2.589	IP5600*41NX10	41	3.968
IP5600*17NX10	17	2.695	IP5600*43NX10	43	4.074
IP5600*19NX10	19	2.801	IP5600*45NX10	45	4.180
IP5600*21NX10	21	2.907	IP5600*47NX10	47	4.286
IP5600*23NX10	23	3.013	IP5600*49NX10	49	4.392
IP5600*25NX10	25	3.119	IP5600*51NX10	51	4.499
IP5600*27NX10	27	3.225	IP5600*53NX10	53	4.605
IP5600*29NX10	29	3.332	IP5600*55NX10	55	4.711
IP5600*31NX10	31	3.438	IP5600*57NX10	57	4.817
IP5600*33NX10	33	3.544	IP5600*59NX10	59	4.923
IP5600*35NX10	35	3.650	IP5600*61NX10	61	5.029
IP5600*37NX10	37	3.756			

INTERCAMBIADOR CON JUNTAS EPDM

Código	Nº placas	PVP (€)	Código	Nº placas	PVP (€)
IP5600*13PX10	13	2.558	IP5600*39PX10	39	4.089
IP5600*15PX10	15	2.676	IP5600*41PX10	41	4.207
IP5600*17PX10	17	2.794	IP5600*43PX10	43	4.325
IP5600*19PX10	19	2.912	IP5600*45PX10	45	4.442
IP5600*21PX10	21	3.029	IP5600*47PX10	47	4.560
IP5600*23PX10	23	3.147	IP5600*49PX10	49	4.678
IP5600*25PX10	25	3.265	IP5600*51PX10	51	4.795
IP5600*27PX10	27	3.383	IP5600*53PX10	53	4.913
IP5600*29PX10	29	3.500	IP5600*55PX10	55	5.031
IP5600*31PX10	31	3.618	IP5600*57PX10	57	5.149
IP5600*33PX10	33	3.736	IP5600*59PX10	59	5.266
IP5600*35PX10	35	3.854	IP5600*61PX10	61	5.384
IP5600*37PX10	37	3.971			

JUNTAS DE REPUESTO

Código	Tipo	PVP (€)
JIP5600NX	NBR	20,50
JIP5600PX	EPDM	29,40

PLACAS + JUNTAS DE REPUESTO

Código	Tipo	PVP (€)
PJIP5600NX	NBR	67,00
PJIP5600PX	EPDM	73,60

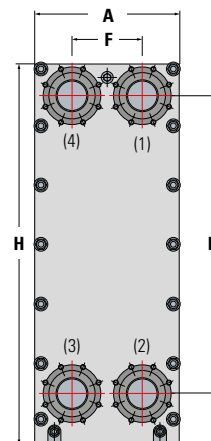
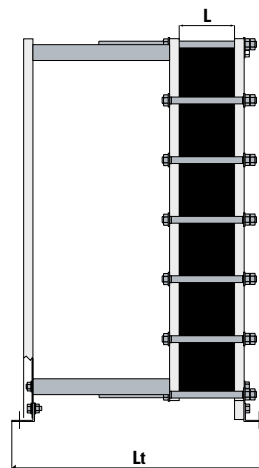
CARCARA DE AISLAMIENTO

Código	Tipo	PVP (€)
CT25600B	2	1.136,00



CARACTERÍSTICAS

- Intercambiador de calor de placas desmontables
- Placas en acero inoxidable o titanio
- Juntas en nitrilo NBR o en EPDM-PRX
- Juntas pegadas a placa
- Placas de alta eficiencia A o baja eficiencia B
- Conexiones para brida DN100
- Flujo paralelo



- 1 Entrada primario
- 2 Salida primario
- 3 Entrada secundario
- 4 Salida secundario

En el código de un intercambiador mod. 6600 es importante indicar correctamente el tipo de placa y el material de la junta:

Tipo de placa (eficiencia):

- A** Alta eficiencia térmica
Alta pérdida de carga
- B** Baja eficiencia térmica
Baja pérdida de carga
- M** Mezcla de placas tipos A y B

Material de junta:

- N** Junta en nitrilo NBR
(95°C - Temperatura diseño)
- P** Junta en EPDM-PRX
(140°C - Temperatura diseño)

CONDICIONES DE DISEÑO

Presión diseño	Temperatura diseño	
	NBR	EPDM
10 bar	95 C°	140 C°

DIMENSIONES

Nº placas	Área placa (m ²)	Dimensiones (mm)						Conexiones para bridas
		H	E	A	F	L	Lt	
0 - 61	0,350	1197	935	460	223	nº placas x 3,0	773	DN100
62 - 113		1197	935	460	223	nº placas x 3,0	1103	DN100
114 - 300		1197	935	460	223	nº placas x 3,0	1383	DN100

Área total intercambio (m ²)	Peso (kg)
$A = (Nº \text{ placas} - 2) * \text{Área de placa}$	$266 + Nº \text{ placas} * 1,68$

AISLAMIENTO

Los intercambiadores se pueden suministrar opcionalmente con carcasa de aislamiento térmico. Las características del aislamiento figuran en la página 115 en el apartado de AISLAMIENTO.



TARIFA DE PRECIOS

PLACAS EN ACERO INOXIDABLE

INTERCAMBIADOR CON JUNTAS NBR

Código	Nº placas	PVP (€)
IP6600*11NX10	11	2.643
IP6600*13NX10	13	2.758
IP6600*15NX10	15	2.872
IP6600*17NX10	17	2.986
IP6600*19NX10	19	3.100
IP6600*21NX10	21	3.214
IP6600*23NX10	23	3.328
IP6600*25NX10	25	3.442
IP6600*27NX10	27	3.556
IP6600*29NX10	29	3.671
IP6600*31NX10	31	3.785
IP6600*33NX10	33	3.899
IP6600*35NX10	35	4.013

Código	Nº placas	PVP (€)
IP6600*37NX10	37	4.127
IP6600*39NX10	39	4.241
IP6600*41NX10	41	4.355
IP6600*43NX10	43	4.470
IP6600*45NX10	45	4.584
IP6600*47NX10	47	4.698
IP6600*49NX10	49	4.812
IP6600*51NX10	51	4.926
IP6600*53NX10	53	5.040
IP6600*55NX10	55	5.154
IP6600*57NX10	57	5.269
IP6600*59NX10	59	5.383
IP6600*61NX10	61	5.497

INTERCAMBIADOR CON JUNTAS EPDM

Código	Nº placas	PVP (€)
IP6600*11PX10	11	2.708
IP6600*13PX10	13	2.834
IP6600*15PX10	15	2.960
IP6600*17PX10	17	3.086
IP6600*19PX10	19	3.212
IP6600*21PX10	21	3.338
IP6600*23PX10	23	3.463
IP6600*25PX10	25	3.589
IP6600*27PX10	27	3.715
IP6600*29PX10	29	3.841
IP6600*31PX10	31	3.967
IP6600*33PX10	33	4.093
IP6600*35PX10	35	4.219

Código	Nº placas	PVP (€)
IP6600*37PX10	37	4.345
IP6600*39PX10	39	4.471
IP6600*41PX10	41	4.596
IP6600*43PX10	43	4.722
IP6600*45PX10	45	4.848
IP6600*47PX10	47	4.974
IP6600*49PX10	49	5.100
IP6600*51PX10	51	5.226
IP6600*53PX10	53	5.352
IP6600*55PX10	55	5.478
IP6600*57PX10	57	5.604
IP6600*59PX10	59	5.729
IP6600*61PX10	61	5.855

JUNTAS DE REPUESTO

Código	Tipo	PVP (€)
JIP6600NX	NBR	24,50
JIP6600PX	EPDM	33,40

PLACAS + JUNTAS DE REPUESTO

Código	Tipo	PVP (€)
PJIP6600NX	NBR	71,40
PJIP6600PX	EPDM	79,00

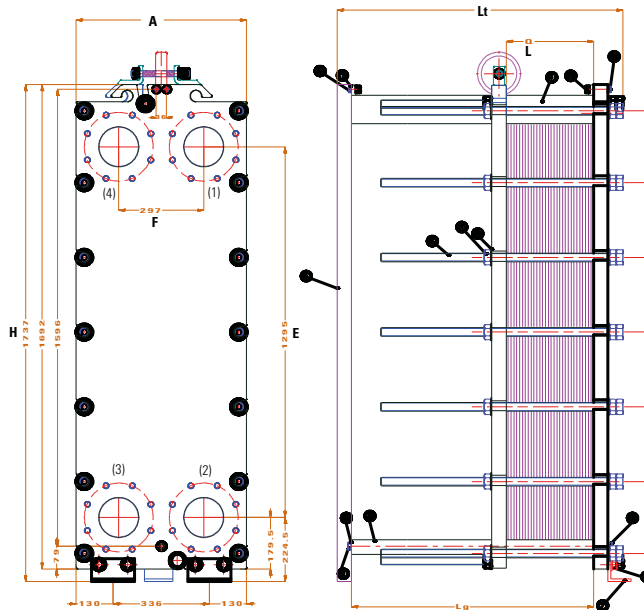
CARCARA DE AISLAMIENTO

Código	Tipo	PVP (€)
CT26600B	2	1.188,00



CARACTERÍSTICAS

- Intercambiador de calor de placas desmontables
- Placas en acero inoxidable o titanio
- Juntas en nitrilo NBR o en EPDM-PRX
- Juntas pegadas a placa
- Placas de alta eficiencia A o baja eficiencia B
- Conexiones para brida DN150
- Flujo paralelo



CONDICIONES DE DISEÑO

Presión diseño	Temperatura diseño	
	NBR	EPDM
10 bar	95 C°	140 C°

El intercambiador de placas modelo 7600 está indicado para aplicaciones de grandes potencias de intercambio y elevados caudales en ambos circuitos.

A partir de las condiciones de funcionamiento aportadas por el cliente, SUICALSA, S.A. calcularía el intercambiador con la configuración más adecuada y les facilitaría oferta de suministro, indicando el precio y el plazo de entrega del aparato.

Dadas las características de estos aparatos, no podemos incluir unos precios PVP tabulados.

- 1 Entrada primario
- 2 Salida primario
- 3 Entrada secundario
- 4 Salida secundario

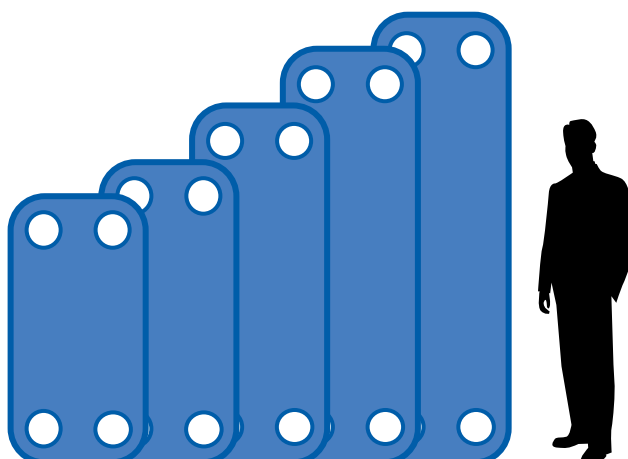
DIMENSIONES

N° placas	Área placa (m ²)	Dimensiones (mm)						Conexiones para bridas
		H	E	A	F	L	Lt	
0 - 125	0,55	1692	1295	596	297	n° placas x 3,1	1200	DN150
126 - 275		1692	1295	596	297	n° placas x 3,1	2250	DN150

El área total de intercambio se calcula por la fórmula siguiente:
 $A = (N^{\circ} \text{ placas} - 2) * \text{Área placa}$

GAMA IP 8600 Y SUPERIOR / INTERCAMBIADOR DE PLACAS DESMONTABLES

Para aplicaciones de muy elevadas potencias de intercambio, con grandes caudales de circulación, **SUICALSA** dispone de la gama de modelos IP8600 y superiores. A partir de las condiciones de funcionamiento que facilite el cliente, **SUICALSA** les ofrecerá el modelo más adecuado y les facilitará las fichas técnicas, planos dimensionales y precio del intercambiador resultante.



PRODUCCIÓN ACS

A continuación, se facilita una selección de intercambiadores de calor de placas desmontables, calculados para diferentes aplicaciones (ACS, calentamiento de piscina) y para distintas fuentes de calentamiento. Estas tablas de modelos seleccionados tratan de proporcionar una referencia del intercambiador a utilizar, aunque siempre sería necesario realizar un cálculo concreto con las condiciones precisas en la que se va a trabajar, a fin de seleccionar el intercambiador más adecuado.

Fuente de calentamiento: CALDERA - Aplicación: PRODUCCIÓN ACS



Condiciones 1

Agua 80 --> 60 °C

Agua 10 --> 55 °C

Potencia (kW)	Modelo				Nº placas	Caudal 1º (lts/hora)	Caudal 2ª (lts/hora)	P.carga 1º (mca)	P.carga 2º (mca)
	2200	3601	3700	5600					
10	IP220005NX10				5	440	193	0,31	0,08
20	IP220007NX10				7	880	386	0,52	0,13
40	IP220009NX10				9	1.761	771	1,10	0,29
60	IP220011NX10				11	2.641	1.157	1,53	0,40
80	IP220013NX10				13	3.521	1.543	1,85	0,48
100	IP220015NX10				15	4.401	1.928	2,10	0,55
150	IP220019NX10				19	6.602	2.892	2,78	0,73
200	IP220025NX10				25	8.803	3.857	2,78	0,73
250	IP220031NX10				31	11.004	4.821	2,78	0,73
300	IP220037NX10				37	13.204	5.785	2,78	0,73
400		IP3601M21NX10			21	17.606	7.713	2,50	0,70
500		IP3601M25NX10			25	22.007	9.641	2,90	0,70
600		IP3601M29NX10			29	26.409	11.570	2,90	0,80
750			IP3700M35NX10		33	33.011	14.462	2,90	0,80
1000			IP3700M47NX10		47	44.014	19.283	2,80	0,70
1500				IP5600B53NX10	53	66.022	28.924	2,80	0,77
2000				IP5600B69NX10	69	88.029	38.566	2,90	0,80
2500				IP5600B85NX10	85	110.036	48.207	2,90	0,82

Fuente de calentamiento: CALDERA - Aplicación: PRODUCCIÓN ACS



Condiciones 2

Agua 75 --> 50 °C

Agua 10 --> 55 °C

Potencia (kW)	Modelo				Nº placas	Caudal 1º (lts/hora)	Caudal 2ª (lts/hora)	P.carga 1º (mca)	P.carga 2º (mca)
	2200	3600	3601	5600					
10	IP220007NX10				7	351	193	0,10	0,03
20	IP220011NX10				11	702	386	0,14	0,05
40		IP360007NX10			7	1.404	771	2,12	0,81
60		IP360009NX10			9	2.107	1.157	2,63	1,01
80		IP360011NX10			11	2.809	1.543	2,95	1,14
100		IP360015NX10			15	3.510	1.928	2,40	0,92
150		IP360021NX10			21	5.266	2.892	2,62	1,01
200		IP360027NX10			27	7.022	3.857	2,75	1,06
250		IP360033NX10			33	8.777	4.821	2,83	1,09
300		IP360039NX10			39	10.533	5.785	2,88	1,11
400			IP3601M21NX10		21	14.044	7.713	2,80	1,10
500			IP3601M25NX10		25	17.555	9.641	2,90	1,10
600			IP3601M31NX10		31	21.066	11.570	2,70	1,00
750			IP3601M37NX10		37	26.332	14.462	2,80	1,10
1000			IP3601M49NX10		49	35.110	19.283	2,80	1,10
1500				IP5600M49NX10	49	52.664	28.924	2,90	1,10
2000				IP5600M63NX10	63	70.219	38.566	2,90	1,10
2500				IP5600M79NX10	79	87.774	48.207	2,90	1,10

Fuente de calentamiento: SOLAR - Aplicación: PRODUCCIÓN ACS



Condiciones 1

PG 30% 55 --> 45 °C

Agua 15 --> 45 °C

Potencia (kW)	Modelo			Nº placas	Caudal 1º (lts/hora)	Caudal 2ª (lts/hora)	P.carga 1º (mca)	P.carga 2º (mca)
	2200	3600	3601					
10	IP220013PX10			13	907	289	0,19	0,02
20		IP360009PX10		9	1.813	578	2,40	0,29
40		IP360017PX10		17	3.626	1.156	2,40	0,29
60		IP360023PX10		23	5.439	1.734	2,81	0,34
80		IP360031PX10		31	7.252	2.312	2,70	0,32
100		IP360037PX10		37	9.065	2.890	2,90	0,35
125			IP3601M19PX08	19	11.332	3.612	2,50	0,30
150			IP3601M21PX09	21	13.598	4.335	2,90	0,30

PRODUCCIÓN ACS

Fuente de calentamiento: SOLAR - Aplicación: PRODUCCIÓN ACS



Condiciones 2

PG 30% 50 --> 40 °C

Agua 15 --> 45 °C

Potencia (kW)	Modelo			Nº placas	Caudal 1º (lts/hora)	Caudal 2º (lts/hora)	P.carga 1º (mca)	P.carga 2º (mca)
	3600	3605	3601					
10	IP360011PX10			11	905	289	0,46	0,05
20	IP360017PX10			17	1.810	578	0,70	0,08
40		IP360521PX10		21	3.621	1.156	2,79	0,32
60		IP360531PX10		31	5.431	1.734	2,79	0,32
80			IP3601A17PX10	17	7.241	2.312	2,54	0,29
100			IP3601A21PX10	21	9.051	2.890	2,54	0,29
125			IP3601A25PX10	25	11.314	3.612	2,74	0,32
150			IP3601A29PX10	29	13.577	4.335	2,88	0,33

Fuente de calentamiento: BOMBA DE CALOR Agua 50 --> 40 °C
Aplicación: PRODUCCIÓN ACS



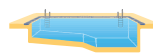
Agua 15 --> 45 °C

Potencia (kW)	Modelo		Nº placas	Caudal 1º (lts/hora)	Caudal 2º (lts/hora)	P.carga 1º (mca)	P.carga 2º (mca)
	3600	3601					
10	IP360009PX10		9	872	289	0,57	0,08
20	IP360013PX10		13	1.744	578	0,96	0,13
40	IP360021PX10		21	3.487	1.156	1,31	0,19
60	IP360029PX10		29	5.231	1.734	1,52	0,21
80		IP3601A15PX10	15	6.975	2.312	2,64	0,38
100		IP3601M17PX10	17	8.719	2.890	2,40	0,30
125		IP3601M21PX10	21	10.898	3.612	2,30	0,30
150		IP3601M23PX10	23	13.078	4.335	2,80	0,40

CALENTAMIENTO DE PISCINAS

Los datos térmicos están calculados para calentamiento de agua de piscina de 15 a 32°C, para las diferentes fuentes de calentamiento. Se ha considerado un calentamiento del volumen de la piscina en 24 horas. El código de intercambiador terminado en PTI significa placas en TITANIO y conexiones de secundario en POLIPROPILENO, materiales aconsejables para agua de piscina salada o de alta cloración.

Fuente de calentamiento: CALDERA



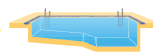
Condiciones 1

Agua 80 --> 60 °C

Agua salada 15 --> 32 °C

Volumen piscina (m³)	Potencia (kW)	Modelo			Nº placas	Caudal 1º (lts/hora)	Caudal 2º (lts/hora)	P.carga 1º (mca)	P.carga 2º (mca)
		2200	3601	5600					
25	21	IP220005NX10PTI			5	924	1.076	1,20	1,90
50	41	IP220009NX10PTI			9	1.805	2.102	1,15	1,82
100	82	IP220015NX10PTI			15	3.609	4.203	1,46	2,32
150	124	IP220021NX10PTI			21	5.458	6.356	1,62	2,57
200	165	IP220027NX10PTI			27	7.262	8.458	1,69	2,68
250	206	IP220033NX10PTI			33	9.067	10.559	1,74	2,75
300	247	IP220039NX10PTI			39	10.872	12.661	1,77	2,80
500	412		IP3601B25NX10PTI		25	18.134	21.118	1,63	2,64
750	618		IP3601B35NX10PTI		35	27.201	31.678	1,80	2,92
1000	824		IP3601B47NX10PTI		47	36.268	42.237	1,76	2,85
1500	1235			IP5600B57NX10PTI	57	54.358	63.304	1,73	2,81
2000	1647			IP5600B75NX10PTI	75	72.492	84.422	1,76	2,85
2500	2059			IP5600B93NX10PTI	93	90.626	105.540	1,78	2,88

Fuente de calentamiento: SOLAR



Condiciones 1

PG 30% 55 --> 45 °C

Agua salada 15 --> 32 °C

Volumen piscina (m³)	Potencia (kW)	Modelo		Nº placas	Caudal 1º (lts/hora)	Caudal 2º (lts/hora)	P.carga 1º (mca)	P.carga 2º (mca)
		2200	3601					
10	8	IP220005PX10PTI		5	725	410	0,95	0,33
20	16	IP220007PX10PTI		7	1.450	820	1,61	0,55
30	25	IP220009PX10PTI		9	2.266	1.281	1,61	0,74
40	33	IP220011PX10PTI		11	2.992	1.692	2,37	0,82
50	41	IP220013PX10PTI		13	3.717	2.102	2,53	0,87
75	62	IP220019PX10PTI		19	5.621	3.178	2,57	0,88
100	82	IP220023PX10PTI		23	7.434	4.203	2,96	1,02
125	103	IP220029PX10PTI		29	9.337	5.280	2,89	0,99
150	124	IP220035PX10PTI		35	11.241	6.356	2,85	0,98
175	144		IP3601B17PX10PTI	17	13.054	7.381	2,39	0,83
200	165		IP3601B19PX10PTI	19	14.958	8.458	2,47	0,86
250	206		IP3601B23PX10PTI	23	18.675	10.559	2,56	0,89
300	247		IP3601B27PX10PTI	27	22.392	12.661	2,63	0,91
350	288		IP3601B31PX10PTI	31	26.108	14.762	2,68	0,93



INFORMACIÓN TÉCNICA

Los intercambiadores de calor de placas termosoldadas están compuestos por placas de acero inoxidable, soldadas térmicamente entre sí, de manera que forman dos sistemas de canales completamente separados. Por cada uno de dichos canales se hará circular a los fluidos entre los que se intercambia calor, manteniendo flujo en sentido contra-corriente para hacer más eficiente la transmisión de calor.

La configuración ondulada de las placas a través de las cuales circulan los fluidos, provoca una elevada turbulencia que asegura una máxima transferencia de calor.

Los intercambiadores de calor de placas termosoldadas son apropiados para aplicaciones donde la presión y la temperatura de funcionamiento son altas. Al no ser necesario montar juntas de estanqueidad, se reduce al máximo la posibilidad de fugas a través de las placas. Presentan reducidas dimensiones y bajo peso, facilitándose así su instalación.

APLICACIÓN

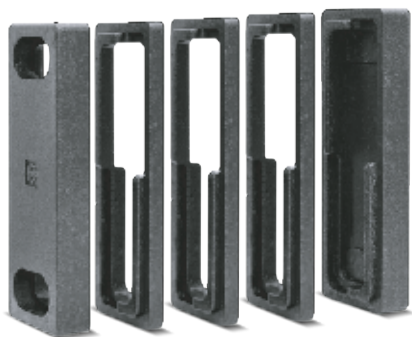
Intercambio de calor entre agua para usos doméstico o industrial. Idóneo para su uso en instalaciones con paneles solares



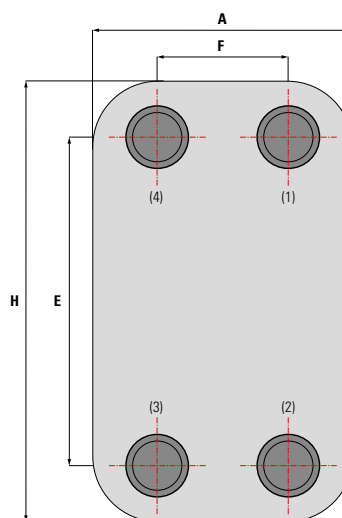
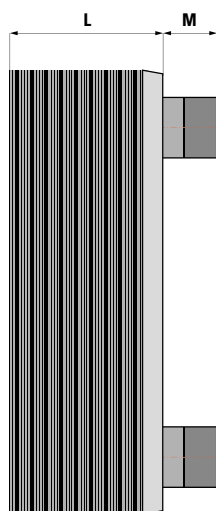
Idóneo para energía solar

COMPOSICIÓN - MATERIALES

Placas y manguitos de conexión en ACERO INOXIDABLE AISI-316.
Material de soldadura en COBRE 99,9 %

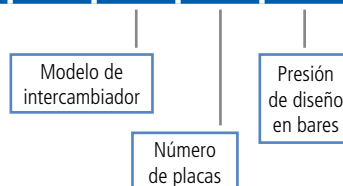


Los intercambiadores mod. IPT0602 se pueden suministrar con carcasa de aislamiento térmico. Las características y precios del aislamiento figuran en la página 115 en el apartado de AISLAMIENTOS.



- 1 Entrada primario
- 2 Salida primario
- 3 Entrada secundario
- 4 Salida secundario

Ejemplo de código IPT 0601 24 30



DATOS TÉCNICOS Y CONDICIONES DE DISEÑO

Modelo	Presión máx. trabajo (bar)	Temperatura máx. trabajo (°C)	Área / placa (m²)	Peso (Kg)
IPT0601	30	-160 / 200	0,0123	0,8+0,05*n° placas
IPT0602	30	-160 / 200	0,0265	1,8+0,135*n° placas
IPT0607	16	-160 / 200	0,1036	8,5+0,49*n° placas

DIMENSIONES

Modelo	Dimensiones (mm)						Conexiones Roscas MACHO
	H	E	A	F	M	L	
IPT0601	194	154	80	40	20	10 + 2,25 * N° placas	3/4"
IPT0602	306	250	106	50	27	12,4 + 2,36 * n° placas	1"
IPT0607	527	430	245	148	42	11 + 2,85 * n° placas	2" 1/2

DATOS DE FUNCIONAMIENTO Producción ACS y calentamiento por panel solar

Nº placas	Código	Potencia (kw)	Caudal (litros / hora)		Pérdida carga (mca)		Peso (Kg)
			Primario	Secundario	Primario	Secundario	
14	IPT06011430	5	450	135	0,29	0,04	1,5
24	IPT06012430	10	900	270	0,45	0,05	2
46	IPT06014630	20	1.800	540	0,86	0,08	3,1
26	IPT06022630	30	2.700	810	2,81	0,31	5,3
34	IPT06023430	40	3.600	1.080	2,99	0,32	6,4

Los datos térmicos están calculados para un primario con propilenglicol al 30% de 55 a 45 °C y un secundario con agua de 15 a 47 °C

TARIFA DE PRECIOS

Código	Nº placas	PVP (€)
IPT0601	14	118
	24	148
	46	208

Código	Nº placas	PVP (€)
IPT0602	26	268
	34	311
	40	346
	52	409
	66	482
	84	575

DATOS DE FUNCIONAMIENTO Producción ACS y calentamiento por caldera

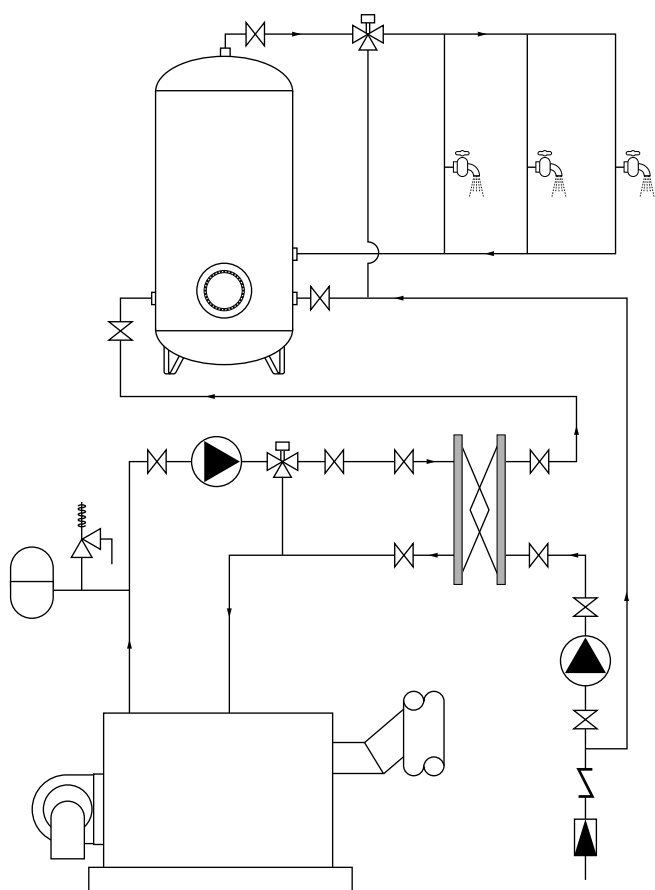
Nº placas	Código	Potencia (kw)	Caudal (litros / hora)		Pérdida carga (mca)		Peso (Kg)
			Primario	Secundario	Primario	Secundario	
14	IPT06011430	30	1.338	648	1,99	0,72	1,5
24	IPT06012430	55	2.448	1.188	2,74	0,84	2
46	IPT06014630	80	3.522	1.704	2,96	0,78	3,1
40	IPT06024030	100	4.458	2.154	3,20	0,80	7,2
52	IPT06025230	125	5.568	2.694	3,10	0,80	8,8
66	IPT06026630	150	6.684	3.234	3,10	0,82	10,7
84	IPT06028430	175	7.800	3.774	3,20	0,80	13,1
20	IPT06072016	200	8.910	4.314	4,10	1,00	18,3
26	IPT06072616	250	11.142	5.388	4,00	1,00	21,2
34	IPT06073416	300	13.367	6.469	2,11	0,52	25,2
42	IPT06074216	400	17.823	8.626	3,02	0,77	29,1
52	IPT06075216	500	22.280	10.782	3,12	0,80	34
64	IPT06076416	600	26.735	12.938	3,07	0,80	39,9

Los datos térmicos están calculados para un primario con agua de 90 a 70 °C y un secundario con agua de 15 a 55 °C

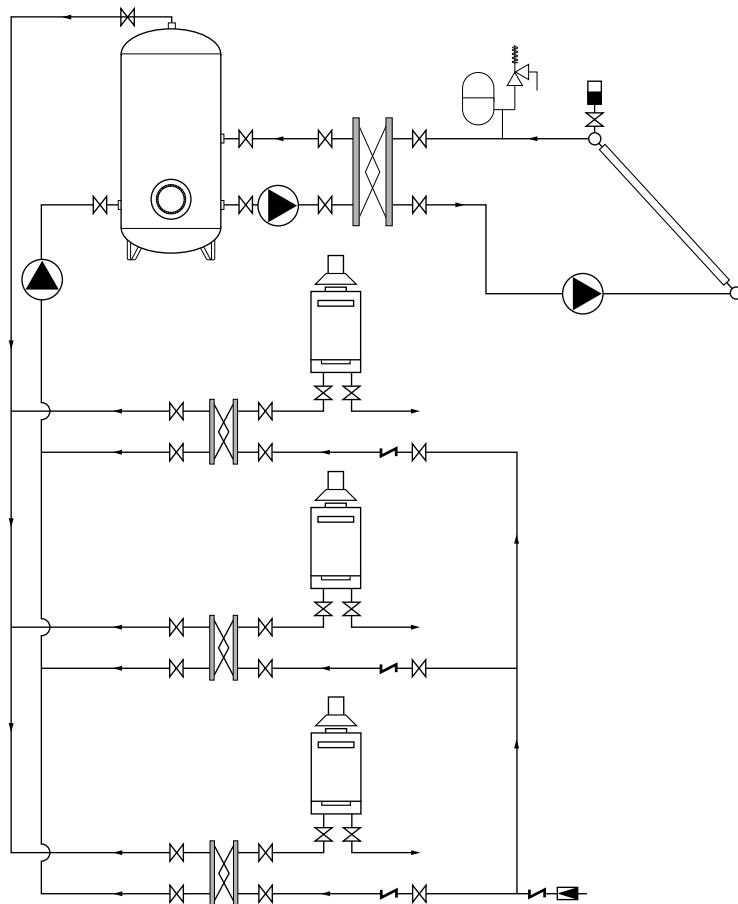
Código	Nº placas	PVP (€)
IPT0607	20	747
	26	894
	34	1.216
	42	1.365
	52	1.585
	64	1.851

CARCARA DE AISLAMIENTO

Código	Tipo	PVP (€)
CT30602A	3	59
CT30602B	3	65
CT30602C	3	78
CT30602D	3	84
CT30602E	3	96



Esquema de instalación con CALDERA para producción de ACS



Esquema de instalación con PANEL SOLAR para producción de ACS



INFORMACIÓN TÉCNICA

Los intercambiadores de calor tubulares se componen de una carcasa, un cabezal embreado a dicha carcasa y un haz tubular compuesto de tubos de 16 x 1 (mmxmm) conformados en U y expansionados sobre la placa tubular. Este tipo de construcción simple, siendo el haz tubular extraíble, permite una fácil limpieza de la carcasa en las tareas de mantenimiento. Por esta razón, el fluido más susceptible de aportar incrustaciones deberá hacerse circular por este circuito (entrada y salida desde la carcasa). Una de las principales ventajas de este tipo de intercambiadores es su reducida pérdida de carga en ambos circuitos. La característica de haz tubular extraíble permite además una fácil reparación o sustitución.

COMPOSICIÓN / MATERIALES

Los materiales empleados dependen de la configuración estándar seleccionada:

	6L	AC
Placa portatubos:	Inox AISI-304	Acero carbono
Placa deflectoras:	Inox AISI-304	
Juntas:	Baja temperatura CSA-25	Alta temperatura Grafito
	6L	AC
Carcasa:	Inox AISI-316L	Acero carbono
Cabezal:	Acero carbono	
Tubos del serpentín:	Inox AISI-304	
Bridas:	Acero carbono	

Ejemplo de código	IC	2603	AC	B	08
		Modelo de intercambiador 2600... 2625		Presión de diseño en bares	
	Material intercambiador AC / 6L: según lista de materiales			Temperatura de diseño B: Baja temperatura 95°C A: Alta temp. (vapor, aceite térmico)	

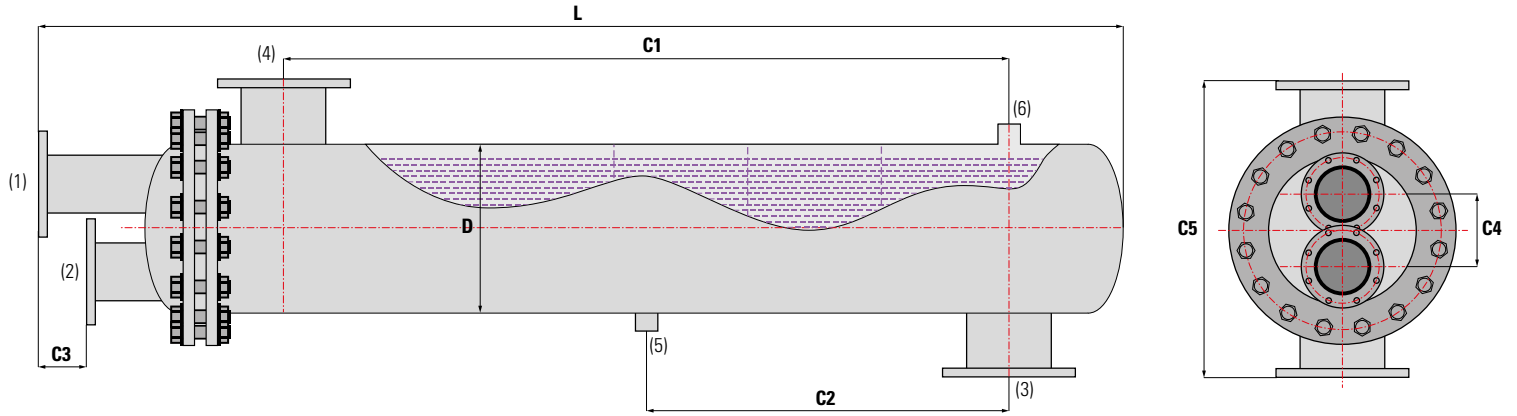
APLICACIÓN

Intercambio de calor entre dos fluidos para usos doméstico industrial.

DATOS DE FUNCIONAMIENTO / para producción ACS - Calentamiento por CALDERA

Código	Potencia (kW)	Caudal (litros/hora)		Pérdida de carga (m.c.a.)		Superficie (m ²)	Peso (Kg)
		Primario	Secundario	Primario	Secundario		
IC2600**B08	3	154	76	<0,1	<0,1	0,37	33
IC2601**B08	5	229	112			0,37	40
IC2602**B08	10	422	207			0,55	40
IC2603**B08	10	448	219			0,78	45
IC2604**B08	16	705	345			0,81	57
IC2605**B08	35	1.543	756			1,17	67
IC2606**B08	40	1.749	857			1,71	70
IC2607**B08	47	2.058	1.008			1,82	73
IC2608**B08	59	2.624	1.286			2,00	106
IC2609**B08	64	2.829	1.387			2,70	109
IC2610**B08	113	4.990	2.445			2,86	112
IC2611**B08	124	5.504	2.697			3,59	116
IC2612**B08	140	6.160	3.034			3,82	119
IC2613**B08	153	6.580	3.241			4,15	126
IC2614**B08	153	6.791	3.328			4,59	151
IC2615**B08	180	7.717	3.781			5,12	169
IC2616**B08	215	9.517	4.664			6,13	186
IC2617**B08	250	11.060	5.420			7,21	195
IC2618**B08	330	14.595	7.190	7,95	226		
IC2619**B08	405	17.900	8.818	9,42	246		
IC2620**B08	512	22.635	11.092	10,58	271		
IC2621**B08	669	29.580	14.496	12,24	305		
IC2622**B08	785	34.724	17.016	14,73	366		
IC2623**B08	895	39.611	19.411	0,34	0,14	16,77	385
IC2624**B08	1.041	46.042	22.563	0,47	0,17	18,38	416
IC2625**B08	1.221	54.016	26.470	0,68	0,21	20,31	495
				0,59	0,26	22,10	

Los datos térmicos están calculados para un primario con agua de 90 a 70° C y un secundario con agua de 15 a 55° C.



- 1 Entrada primario (lado tubos)
- 2 Salida primario (lado tubos)
- 3 Entrada secundario (lado carcasa)
- 4 Salida secundario (lado carcasa)
- 5 Vaciado
- 6 Válvula de seguridad

CONDICIONES DE DISEÑO

	Presión diseño	Temperatura diseño
Carcasa	8 bar	95 C°
Haz tubular	8 bar	95 C°

DIMENSIONES

Modelo	Dimensiones (mm)							Conexiones (*)		
	D	L	C1	C2	C3	C4	C5	1-2	3-4	5-6
IC2600**B08	139,7	918	572	289	---	70	248	1"	2"	3/4"
IC2601**B08	139,7	1.276	930	468	---	70	248	1"	2"	3/4"
IC2602**B08	139,7	1.723	1.377	692	---	70	248	1"	2"	3/4"
IC2603**B08	139,7	1.786	1.440	723	---	70	248	1"	2"	3/4"
IC2604**B08	168,3	1.376	868	440	90	105	410	DN32	DN65	3/4"
IC2605**B08	168,3	1.866	1.358	685	90	105	410	DN32	DN65	3/4"
IC2606**B08	168,3	1.968	1.458	735	90	105	410	DN40	DN65	3/4"
IC2607**B08	168,3	2.128	1.618	815	90	105	410	DN40	DN65	3/4"
IC2608**B08	219,1	2.014	1.458	736	90	120	460	DN40	DN80	3/4"
IC2609**B08	219,1	2.114	1.558	786	90	120	460	DN40	DN80	1"
IC2610**B08	219,1	1.955	1.408	711	90	125	460	DN50	DN80	1"
IC2611**B08	219,1	2.055	1.508	761	90	125	460	DN50	DN80	1"
IC2612**B08	219,1	2.205	1.658	836	90	125	460	DN50	DN80	1"
IC2613**B08	219,1	2.405	1.858	936	90	125	460	DN50	DN80	1"
IC2614**B08	273,0	2.095	1.455	736	90	140	513	DN65	DN80	1"
IC2615**B08	273,0	2.095	1.455	736	90	140	513	DN65	DN80	1"
IC2616**B08	273,0	2.241	1.585	799	90	150	513	DN80	DN100	1" 1/2
IC2617**B08	273,0	2.431	1.785	894	90	150	513	DN80	DN100	1" 1/2
IC2618**B08	323,9	2.322	1.642	828	90	160	624	DN80	DN100	1" 1/2
IC2619**B08	323,9	2.322	1.642	828	90	160	624	DN80	DN100	1" 1/2
IC2620**B08	323,9	2.622	1.927	971	90	175	624	DN100	DN125	1" 1/2
IC2621**B08	323,9	3.087	2.359	1.189	90	175	624	DN100	DN150	1" 1/2
IC2622**B08	355,6	2.583	1.765	892	120	200	668	DN125	DN150	1" 1/2
IC2623**B08	355,6	2.783	1.965	993	120	200	668	DN125	DN150	1" 1/2
IC2624**B08	355,6	3.048	2.178	1.125	120	200	668	DN125	DN200	1" 1/2
IC2625**B08	406,4	2.797	1.874	937	120	210	720	DN125	DN200	1" 1/2

(*) Conexiones embridadas según norma DIN2576

TARIFA DE PRECIOS

Código	PVP (€)	
	AC	6L
IC2600**B08		
IC2601**B08		
IC2602**B08		
IC2603**B08		
IC2604**B08		
IC2605**B08		
IC2606**B08		
IC2607**B08		
IC2608**B08		

Consultar precios al departamento comercial

Código	PVP (€)	
	AC	6L
IC2609**B08		
IC2610**B08		
IC2611**B08		
IC2612**B08		
IC2613**B08		
IC2614**B08		
IC2615**B08		
IC2616**B08		
IC2617**B08		

Consultar precios al departamento comercial

Código	PVP (€)	
	AC	6L
IC2618**B08		
IC2619**B08		
IC2620**B08		
IC2621**B08		
IC2622**B08		
IC2623**B08		
IC2624**B08		
IC2625**B08		

Consultar precios al departamento comercial



INFORMACIÓN TÉCNICA

Los intercambiadores de calor con serpentín están diseñados especialmente para el calentamiento de agua de piscinas y SPAs con alto nivel de cloración o elevada salinidad. Los materiales empleados para la fabricación de serpentín y carcasa son compatibles con el agua utilizada en las aplicaciones referidas. Así mismo son idóneos para trabajar en instalaciones solares, dada la elevada superficie de intercambio y la elevada eficiencia en la transmisión de calor.

Los intercambiadores de calor pueden obtener la energía de la caldera de gas/gasóleo que se utilice en el sistema de calefacción de la vivienda, o bien de un sistema alternativo como una instalación de colectores solares, bomba de calor, etc. El fluido caloportador se hará pasar por el interior del serpentín, mientras que el agua de la piscina se hace pasar a través de la carcasa de PVC.

Los intercambiadores poseen unos soportes para su anclaje en el suelo, de forma que el intercambiador se monte en posición vertical.

APLICACIÓN

Intercambio de calor entre una fuente de primario (agua de caldera, propilenglicol en sistema solar, etc) y agua de piscinas, SPAs e instalaciones en general con aguas muy cloradas o con alta salinidad.



Idóneo para energía solar

CONDICIONES DE DISEÑO

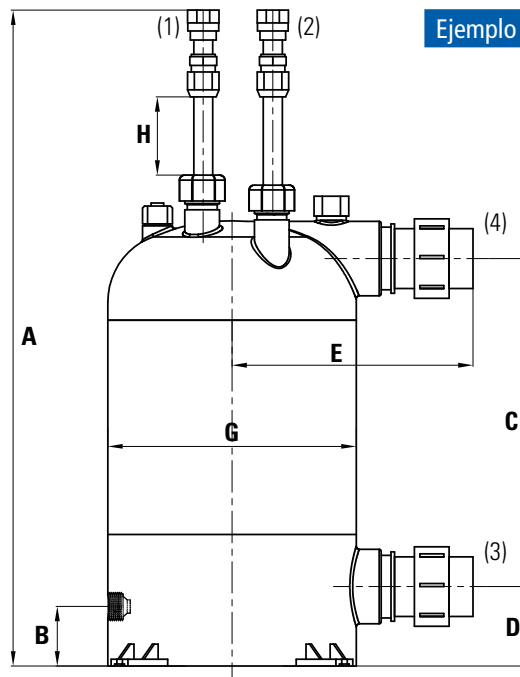
	Presión diseño	Temperatura diseño
Serpentín	35 bar	95 C°
Carcasa	5 bar	35 C°

COMPOSICIÓN - MATERIALES

Serpentín de calentamiento: **Titanio**

Carcasa y racores de conexión carcasa: **PVC**

Racores conexión serpentín: **Latón**



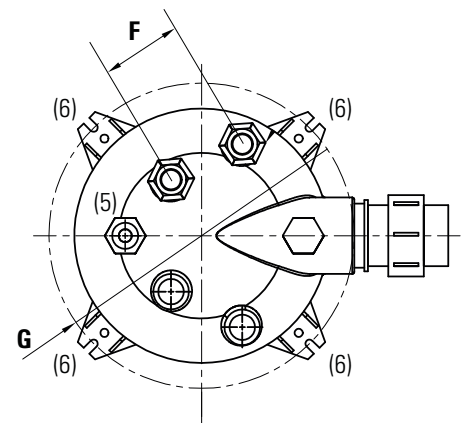
- 1 Entrada primario - lado tubos
- 2 Salida primario - lado tubos
- 3 Entrada secundario - lado carcasa
- 4 Salida secundario - lado carcasa
- 5 Vaina para sensor temperatura
- 6 Soportes de apoyo intercambiador

Ejemplo de código **ICP 0701 TI 05**

Modelo de intercambiador

Código de material

Presión de diseño en bares



DIMENSIONES

Modelo	Dimensiones (mm)								Conexiones	
	A	B	C	D	E	F	G	H	1-2	3-4
ICP0701TI05	660	60	330	80	242,5	75	250	79	3/4"	Ø1" 1/2
ICP0702TI05	660	60	330	80	242,5	75	250	79	3/4"	Ø1" 1/2
ICP0703TI05	730	60	400	80	242,5	75	250	79	3/4"	Ø1" 1/2

TARIFA DE PRECIOS

Código	PVP (€)
ICP0701TI05	417
ICP0702TI05	575
ICP0703TI05	822

DATOS TÉCNICOS Y DE FUNCIONAMIENTO

Modelo	Tubo de titanio		Superficie intercambio (m²)	Peso (Kg)
	Ø (mm)	Longitud (mm)		
ICP0701TI05	19	6.000	0,36	10
ICP0702TI05	25	8.000	0,63	10,50
ICP0703TI05	25	11.500	0,90	12

DATOS TÉCNICOS Y DE FUNCIONAMIENTO

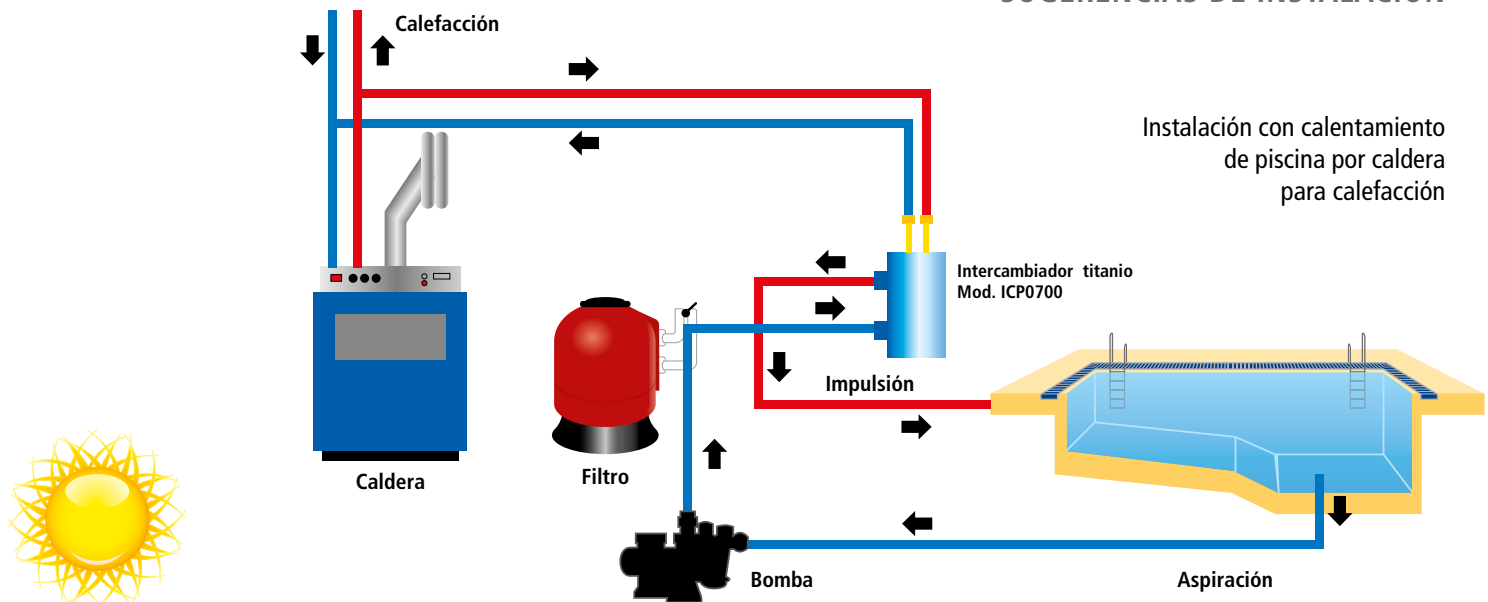
Modelo	Calentamiento CALDERA				
	Potencia (kW)	Caudal carcasa (litro / hora)	Pérdida carga carcasa (mca)	Caudal serpentín (litro / hora)	Perdida carga serpentín (mca)
ICP0701TI05	26	1.340	< 0,5	1.140	< 0,5
ICP0702TI05	49	2.470	< 0,5	2.100	0,72
ICP0703TI05	77	3.880	< 0,5	3.300	4,59

Los datos térmicos están calculados para un primario con agua de 90 a 70°C y secundario con agua de 15 a 32°C (caldera).

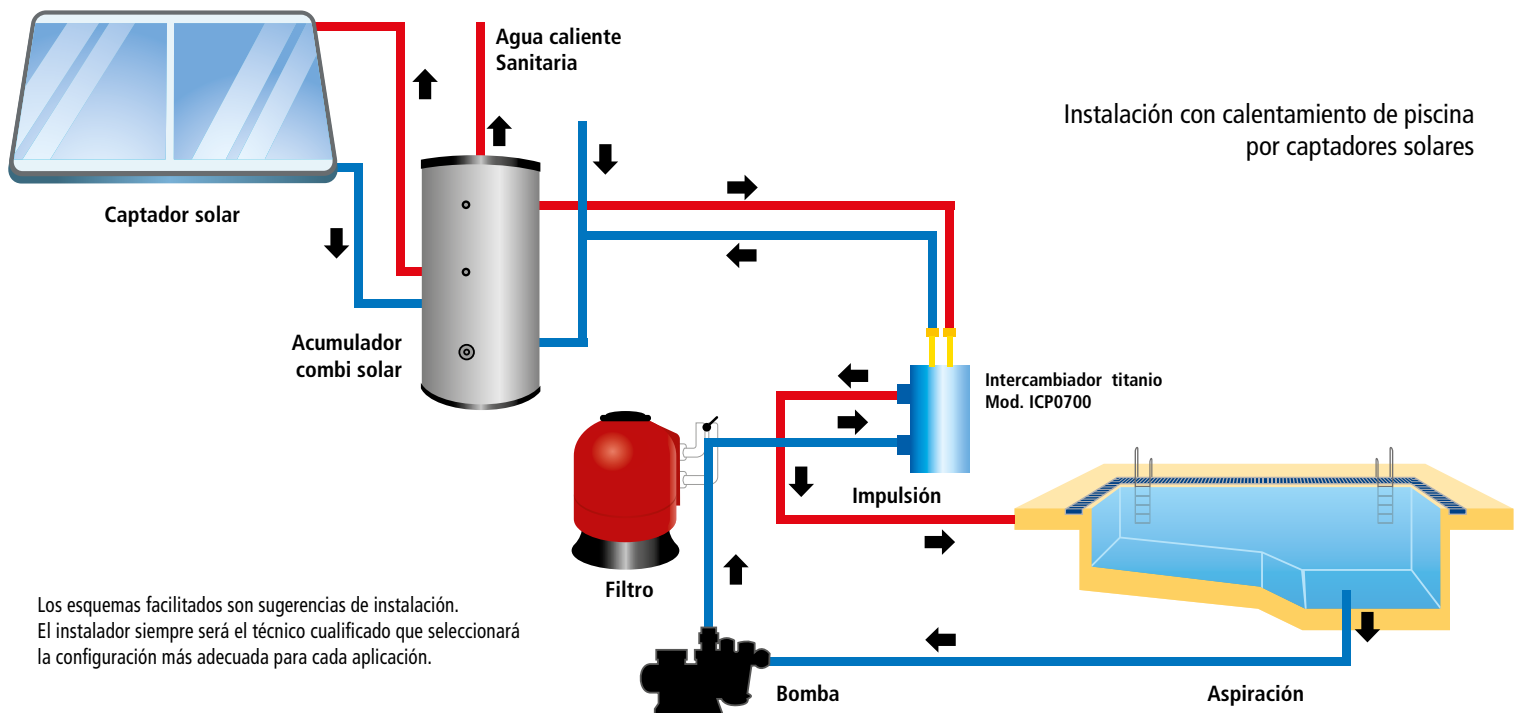
Modelo	Calentamiento SOLAR				
	Potencia (kW)	Caudal carcasa (litro / hora)	Pérdida carga carcasa (mca)	Caudal serpentín (litro / hora)	Perdida carga serpentín (mca)
ICP0701TI05	8	665	< 0,5	950	< 0,5
ICP0702TI05	16	1.385	< 0,5	1.980	0,58
ICP0703TI05	25	2.180	< 0,5	3.115	4,28

Los datos térmicos están calculados para un primario con propilenglicol al 30% de 55 a 48°C y un secundario con agua de 15 a 25°C (solar)

SUGERENCIAS DE INSTALACIÓN



Instalación con calentamiento de piscina por caldera para calefacción



Instalación con calentamiento de piscina por captadores solares

Los esquemas facilitados son sugerencias de instalación. El instalador siempre será el técnico cualificado que seleccionará la configuración más adecuada para cada aplicación.

DEPOSITOS AIRE COMPRIMIDO





INFORMACIÓN TÉCNICA

Los depósitos de aire comprimido permiten suministrar a los equipos conectados un mayor caudal de aire a presión, que el propio caudal suministrado directamente por el compresor. Se protege así la duración del compresor evitando arranques continuados del mismo, cuando se producen consumos puntuales de aire a presión.

Los depósitos de aire comprimido de SUICALSA están fabricados en acero carbono galvanizado en baño de zinc.

Bajo petición, también se pueden suministrar con acabado exterior en pintura, e incluso con revestimiento interior en Polywarm (calidad alimentaria) para aplicaciones especiales.

En depósitos de 500 y 900 lts, se pueden suministrar con circuito by-pass, lo que permite realizar tareas de revisión, mantenimiento y certificación del depósito, sin interrumpir el suministro de aire comprimido a los equipos.

APLICACIÓN

Almacenamiento y distribución de aire comprimido.

NORMATIVA

Los depósitos de aire comprimido se fabrican cumpliendo las directivas correspondientes en función de la capacidad y presión de trabajo de los mismos.

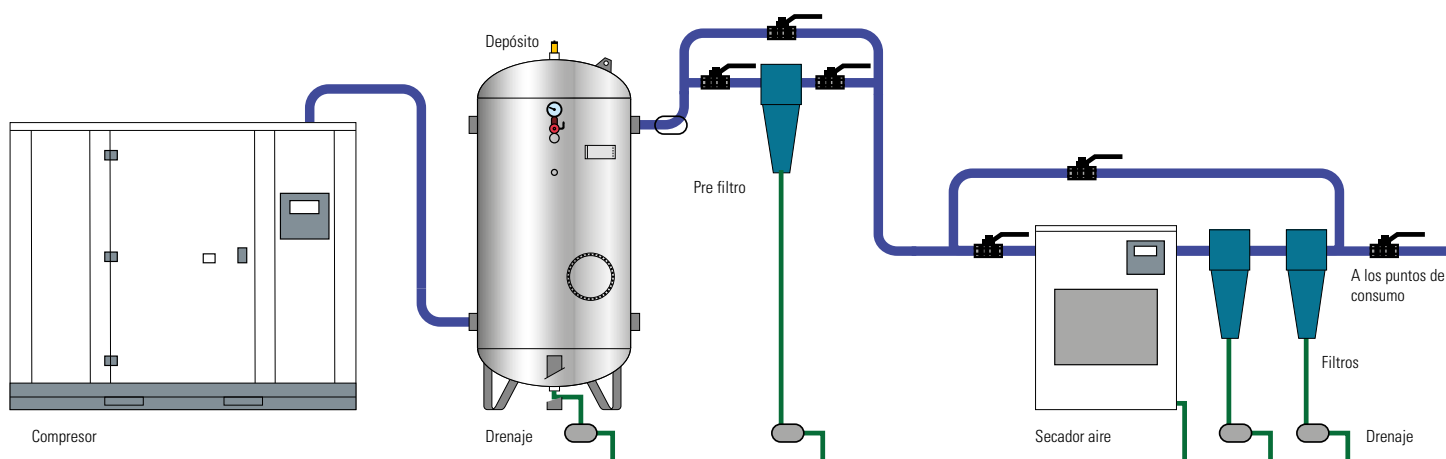
Directiva 2014/29/CE

La directiva 2014/29/CE aplica a los equipos con Volumen x Presión por debajo de 10.000 bar x litro.

Directiva 2014/68/UE (P.E.D.)

La directiva 2014/68/UE (P.E.D.) aplica a los equipos con Volumen x Presión por encima de 10.000 bar x litro.

EJEMPLO DE INSTALACIÓN DE AIRE COMPRIMIDO



En los sistemas de producción y distribución de aire comprimido, los depósitos desempeñan las siguientes funciones:

- Almacenar aire comprimido para garantizar caudal de suministro a los puntos de consumo.
- Asegurar el caudal de aire comprimido a la red a presión constante, limitando intervenciones del compresor para ajustar el flujo.
- Favorecer la separación de condensados del flujo procedente del compresor, mediante la válvula de drenaje situada en el fondo del depósito y la salida de aire comprimido en la parte superior.

La capacidad óptima de un depósito de aire comprimido depende del tipo de compresor, de las condiciones de operación y del tipo de uso. En un sistema de aire comprimido con presión máxima de 10 bar y flujos entre 1 y 100 Nm³/min, el volumen del depósito se puede calcular en una primera aproximación como $V = 0,2 Q$ a $0,6 Q$.

V = Capacidad teórica del depósito en m³

Q = Caudal del compresor en m³/min

0,2 = Coeficiente para grandes instalaciones

0,6 = Coeficiente para pequeñas instalaciones



NORMATIVA Y CERTIFICADOS

Los depósitos de aire comprimido cumplen los requisitos de seguridad según la directiva europea 2014/29/CE para los equipos con Volumen x Presión por debajo de 10.000 bar x litro. Estos depósitos tienen el marcado CE y están auditados por una agencia de control externa.

- Fluido a presión: Aire
- Fluido grupo: 2
- Máxima presión de trabajo: 11 bar / 15 bar (en función del modelo)
- Temperatura de trabajo: -10 / + 100°C

MATERIALES Y ACABADOS

Los depósitos de aire comprimido de SUICALSA se fabrican en acero carbono y se pueden suministrar los siguientes acabados:

- Galvanizado en baño de zinc (interno y externo).
- Pintado exteriormente con pintura azul oscuro RAL 5002, interior sin tratamiento.

Bajo petición, también se podrían suministrar en los siguientes colores:

RAL 5015 - Azul celeste

RAL 3000 - Rojo

RAL 1021 - Amarillo

- Pintado exteriormente y con tratamiento interior Polywarm (calidad alimentaria) para aplicaciones especiales.

Se incluye de serie un kit de accesorios con válvula de seguridad y manómetro.



RAL 5002



RAL 5015



RAL 3000



RAL 1021

REFERENCIAS de depósitos de aire comprimido según directiva 2014/29/CE

Capacidad (lts)	Presión (bar)	Galvanizado	Pintado RAL 5002	Otro RAL	RAL + Polywarm interior
100	11	DAC010GZ11	DAC010PT11	Consultar	Consultar
200		DAC020GZ11	DAC020PT11		
270		DAC027GZ11	DAC027PT11		
500		DAC050GZ11	DAC050PT11		
710		DAC071GZ11	DAC071PT11		
900		DAC090GZ11	DAC090PT11		
270	15	DAC027GZ15	DAC027PT15	Consultar	Consultar
500		DAC050GZ15	DAC050PT15		

DIMENSIONES

Modelo / Volumen	Presión de trabajo (bar)	Dimensiones (mm)					
		De	H	H1	H2	H3	H4
100	11	400	1105	145	380	790	870
200	11	450	1470	145	385	1125	1225
270	11	500	1760	150	410	1330	1450
500	11	650	1850	170	485	1285	1485
710	11	790	1900	135	585	1360	1460
900	11	790	2130	145	490	1390	1590
270	15	500	1760	150	410	1330	1450
500	15	650	1850	170	485	1285	1485

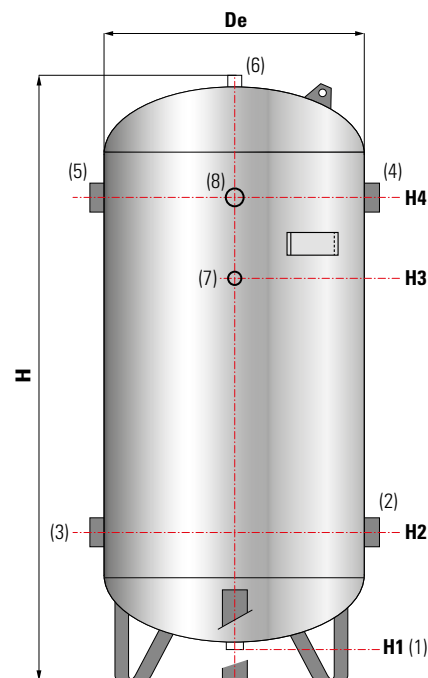
Conexiones rosca gas HEMBRA							
(1) (6)	(2) (3)	(4) (5)	(7)	(8)			
2"	1"		3/8"	3/8"			
2"	1"		3/8"	3/8"			
2"	1"		3/8"	3/8"			
2"	2"		3/8"	3/4"			
2"	2"		3/8"	3/4"			
2"	2"		3/8"	3/4"			
2"	1"		3/8"	3/8"			
2"	2"		3/8"	3/4"			

CONDICIONES DE DISEÑO

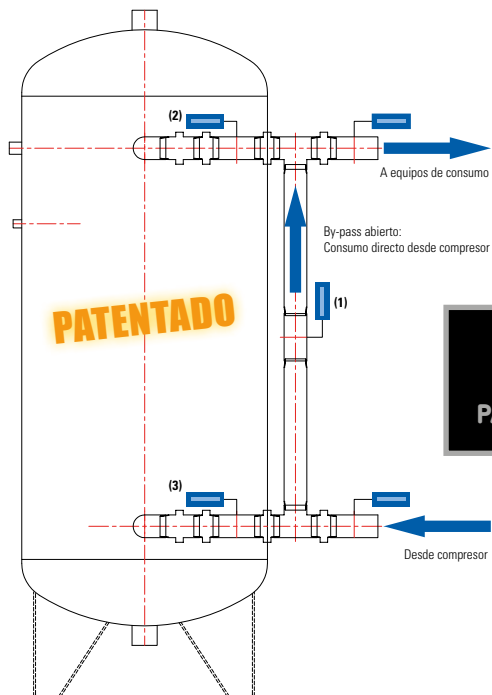
Máxima presión de trabajo	Temperatura diseño
11/15 bar	-10 / +100°C

- 1 Drenaje
- 2-3 Entrada aire desde compresor
- 4-5 Salida aire a equipos de consumo
- 6 Válvula de seguridad
- 7-8 Instrumentación

H Altura total
De Diámetro



OPCIÓN DE SUMINISTRO: BY-PASS



SISTEMA DE BY-PASS
(EN DEPÓSITOS DE 500 Y 900 LTS)
PATENTADO CON REGISTRO EN EL BOPI

En depósitos de 500 y 900 lts, existe la opción de suministro con circuito BY-PASS, lo que permite realizar tareas de revisión, mantenimiento y certificación del depósito, sin interrumpir el suministro de aire comprimido a los equipos.

En condiciones normales de funcionamiento, la llave del by-pass (1) estará cerrada y las llaves (2) y (3) de salida y entrada de aire del depósito, estarán abiertas.

Cuando sea necesario aislar del depósito de aire comprimido para tareas de revisión se podrá aislar de la red sin interrumpir el suministro de aire comprimido, cerrando las llaves (2) y (3) y abriendo la llave (1). El compresor suministrará el aire comprimido directamente a los puntos de consumo en este modo de funcionamiento.

TARIFA DE PRECIOS

Código	Presión	Acabado	By - pass	Vol. (lts)	PVP (€)
DAC010GZ11	11 bar	Galvanizado	—	100	548
DAC020GZ11			—	200	669
DAC027GZ11			—	270	816
DAC050GZ11			—	500	1.101
DAC071GZ11			—	710	1.475
DAC090GZ11			—	900	1.724
DAC050GZ11BP			si	500	2.053
DAC090GZ11BP			si	900	2.680
DAC027GZ15	15 bar		—	270	978
DAC050GZ15			—	500	1.402

Código	Presión	Acabado	By - pass	Vol. (lts)	PVP (€)
DAC010PT11	11 bar	Pintado RAL 5002	—	100	605
DAC020PT11			—	200	699
DAC027PT11			—	270	820
DAC050PT11			—	500	1.110
DAC071PT11			—	710	1.374
DAC090PT11			—	900	1.570
DAC050PT11BP			si	500	2.074
DAC090PT11BP			si	900	2.537
DAC027PT15	15 bar		—	270	1.004
DAC050PT15			—	500	1.384



NORMATIVA Y CERTIFICADOS

Los depósitos de aire comprimido se fabrican cumpliendo la directiva 2014/68/UE (P.E.D.) para los equipos con Volumen x Presión por encima de 10.000 bar x litro. Estos depósitos tienen el marcado CE y están auditados por una agencia de control externa.

- Fluido a presión: Aire
- Fluido grupo: 2
- Máxima presión de trabajo: 8 bar / 15 bar (en función del modelo)
- Temperatura de trabajo: -10 / + 100°C

MATERIALES Y ACABADOS

Los depósitos de aire comprimido de SUICALSA se fabrican en acero carbono y se pueden suministrar los siguientes acabados:

- Galvanizado en baño de zinc (interno y externo).
- Pintado exteriormente con pintura azul oscuro RAL 5002, interior sin tratamiento.
Bajo petición, también se podrían suministrar en los siguientes colores:
RAL 5015 - Azul celeste / RAL 3000 - Rojo / RAL 1021 - Amarillo
- Pintado exteriormente y con tratamiento interior Polywarm (calidad alimentaria) para aplicaciones especiales.

Se incluye de serie un kit de accesorios con válvula de seguridad y manómetro.



RAL 5002



RAL 5015



RAL 3000



RAL 1021

REFERENCIAS de depósitos de aire comprimido según directiva 2014/68/UE (P.E.D.)

Capacidad (lts)	Presión (bar)	Galvanizado	Pintado RAL 5002	Otro RAL	RAL + Polywarm interior
1.500	8	DAC150GZ08	DAC150PT08	Consultar	Consultar
2.000		DAC200GZ08	DAC200PT08		
3.000		DAC300GZ08	DAC300PT08		
4.000		DAC400GZ08	DAC400PT08	no disponible	no disponible
5.000		DAC500GZ08	DAC500PT08		
8.000		DAC800GZ08	no disponible		
10.000		DAC1000GZ08	no disponible		
1.000	12	DAC100GZ12	DAC100PT12	Consultar	Consultar
1.500		DAC150GZ12	DAC150PT12		
2.000		DAC200GZ12	DAC200PT12		
2.500		DAC250GZ12	DAC250PT12		
3.000		DAC300GZ12	DAC300PT12	no disponible	no disponible
4.000		DAC400GZ12	DAC400PT12		
5.000		DAC500GZ12	DAC500PT12		
8.000		DAC800GZ12	no disponible		
10.000	DAC1000GZ12	no disponible	no disponible	no disponible	
1.000	15	DAC100GZ15	DAC100PT15	Consultar	Consultar
1.500		DAC150GZ15	DAC150PT15		
2.000		DAC200GZ15	DAC200PT15		

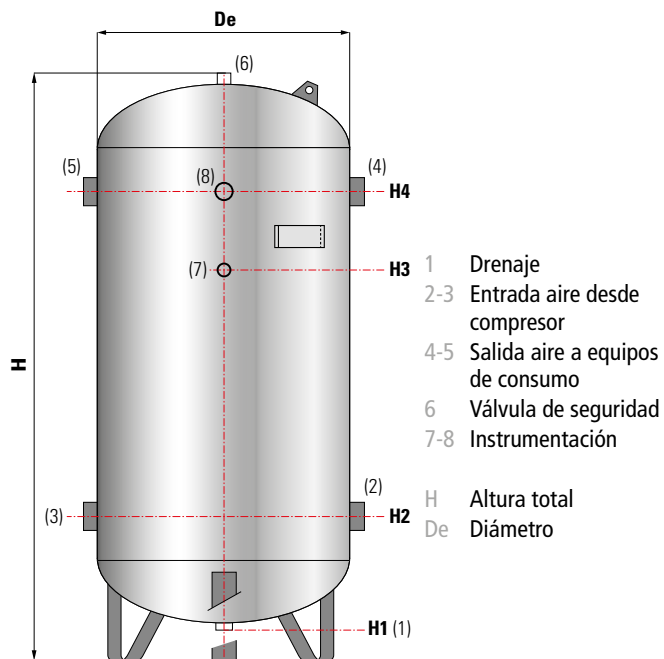
DIMENSIONES

Modelo / Volumen	Presión de trabajo (bar)	Dimensiones (mm)					
		De	H	H1	H2	H3	H4
1.500	8	950	2470	150	570	1470	1670
2.000		1100	2545	100	595	1495	1695
3.000		1200	3000	140	720	1620	1820
4.000		1450	3000	120	710	1610	1810
5.000		1450	3505	115	710	2100	2300
8.000		1650	4200	220	810	3310	3510
10.000		1650	5200	220	810	4310	4510
1.000	12	790	2430	180	575	1625	1825
1.500		950	2490	115	575	1480	1680
2.000		1100	2545	100	595	1495	1695
2.500		1200	2660	145	680	1580	1780
3.000		1200	3000	140	720	1620	1820
4.000		1.450	3000	120	710	1610	1810
5.000		1.450	3505	115	710	2100	2300
8.000	1.650	4200	220	810	3310	3510	
10.000	1.650	5200	220	810	4310	4510	
1.000	15	790	2430	180	575	1625	1825
1.500		950	2490	115	575	1480	1680
2.000		1100	2545	100	595	1495	1695

Conexiones rosca gas HEMBRA							
(1)	(6)	(2)	(3)	(4)	(5)	(7)	(8)
2"		2"		3/8"		3/4"	
2"		2"		3/8"		3/4"	
2"		3"		3/8"		3/4"	
2"		3"		3/8"		3/4"	
2"		4"		3/8"		3/4"	
2"		4"		3/8"		3/4"	
2"		2"		3/8"		3/4"	
2"		2"		3/8"		3/4"	
2"		2"		3/8"		3/4"	
2"		3"		3/8"		3/4"	
2"		3"		3/8"		3/4"	
2"		3"		3/8"		3/4"	
2"		4"		3/8"		3/4"	
2"		4"		3/8"		3/4"	
2"		2"		3/8"		3/4"	
2"		2"		3/8"		3/4"	

CONDICIONES DE DISEÑO

Máxima presión de trabajo	Temperatura diseño
8/15 bar	-10 / +100°C



TARIFA DE PRECIOS

Galvanizado

Código	Presión	Acabado	Vol. (lts)	PVP (€)
DAC150GZ08	8 bar	Galvanizado	1500	2.584
DAC200GZ08			2000	3.354
DAC300GZ08			3000	5.128
DAC400GZ08			4000	9.213
DAC500GZ08			5000	10.705
DAC800GZ08			8000	15.020
DAC1000GZ08			10.000	17.175
DAC100GZ12	12 bar		1000	1.809
DAC150GZ12			1500	3.097
DAC200GZ12			2000	4.119
DAC250GZ12			2500	5.504
DAC300GZ12			3000	6.247
DAC400GZ12			4000	9.932
DAC500GZ12			5000	12.015
DAC800GZ12	8000		16.415	
DAC1000GZ12	10.000		18.949	
DAC100GZ15	15 bar		1000	1.985
DAC150GZ15			1500	4.205
DAC200GZ15			2000	5.499

TARIFA DE PRECIOS

Pintado

Código	Presión	Acabado	Vol. (lts)	PVP (€)	
DAC150PT08	8 bar	Pintado RAL 5002	1500	2.199	
DAC200PT08			2000	2.768	
DAC300PT08			3000	4.423	
DAC400PT08			4000	7.191	
DAC500PT08			5000	8.058	
DAC100PT12			12 bar	1000	1.688
DAC150PT12				1500	2.713
DAC200PT12	2000			3.579	
DAC250PT12	2500			4.279	
DAC300PT12	3000			4.986	
DAC400PT12	4000			7.884	
DAC500PT12	5000			9.187	
DAC100PT15	15 bar		1000	1.864	
DAC150PT15			1500	3.923	
DAC200PT15			2000	4.825	

Bajo petición se pueden fabricar los depósitos en versión HORIZONTAL, con un incremento de precio del 12%

OTROS PRODUCTOS





INFORMACIÓN TÉCNICA

SUICALSA suministra depósitos horizontales de doble pared para el almacenamiento de combustible en capacidades desde 1000 hasta 50.000 lts, para instalaciones aéreas o enterradas.

Los depósitos están fabricados en acero al carbono de acuerdo a norma UNE-EN 10025 (calidad ST-37-2) con recubrimiento exterior de pintura de 800 micras de espesor.

Los depósitos están fabricados según las correspondientes normas UNE de tanques de acero para almacenamiento de carburantes y combustibles líquidos.

UNE 12285 - 1 Tanques de acero fabricados en taller. Parte 1: Tanques horizontales cilíndricos, de pared simple o de pared doble, para el almacenamiento enterrado de líquidos inflamables y no inflamables contaminantes del agua.

UNE 12285 - 2 Tanques de acero fabricados en taller. Parte 2: Tanques horizontales cilíndricos, de pared simple o de pared doble, para el almacenamiento por encima del suelo de líquidos inflamables y no inflamables contaminantes del agua.

UNE 12285 - 3 Tanques de acero fabricados en taller. Parte 3: Tanques horizontales cilíndricos, de pared simple o de pared doble, para el almacenamiento enterrado de líquidos inflamables y no inflamables contaminantes del agua para calefacción y refrigeración de edificios.

Los depósitos se suministran con boca de hombre con tubuladuras en la zona superior, con escalerilla lateral, sistema de medición mediante varilla y tabla de calibración, así como sistema de detección de fuga por vacío.

CONDICIONES DE DISEÑO

Presión de diseño

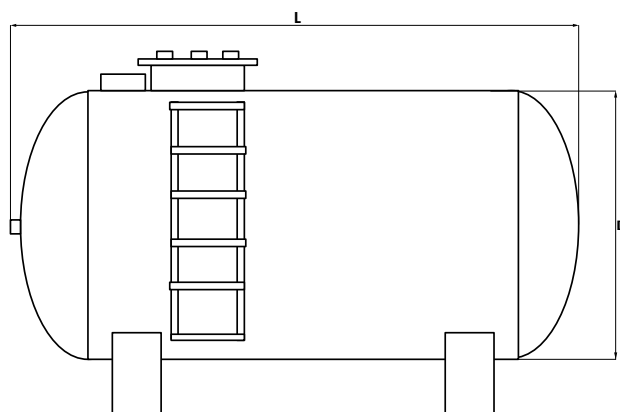
Temperatura diseño

atmosférica

-20 / +50°C

APLICACIÓN

Almacenamiento de combustible en instalaciones industriales, domésticas, agrícolas o ganaderas, para alimentación directa de quemadores o motores, llenado de otras cisternas móviles y de servicio.



DIMENSIONES

Volumen (lts)	Dimensiones (mm)	
	D	L
1000	930	1.940
2.000	1.130	2.420
3.000	1.360	2.520
5.000	1.730	2.640
7.500	1.930	3.030
10.000	1.930	4.030
15.000	1.930	5.780

Volumen (lts)	Dimensiones (mm)	
	D	L
20.000	2.230	5.840
25.000	2.530	5.479
30.000	2.530	6.700
35.000	2.530	7.720
40.000	2.530	8.720
50.000	2.530	10.730

TARIFA DE PRECIOS

SUPERFICIE - DOBLE PARED

Código	Vol. (lts)	PVP (€)
DC010ACDPA	1.000	3.002
DC020ACDPA	2.000	3.668
DC030ACDPA	3.000	4.384
DC050ACDPA	5.000	6.017
DC075ACDPA	7.500	8.476
DC100ACDPA	10.000	9.703
DC150ACDPA	15.000	11.769

Código	Vol. (lts)	PVP (€)
DC200ACDPA	20.000	15.629
DC250ACDPA	25.000	17.404
DC300ACDPA	30.000	19.839
DC350ACDPA	35.000	21.678
DC400ACDPA	40.000	23.875
DC500ACDPA	50.000	27.631

ENTERRADO - DOBLE PARED

Código	Vol. (lts)	PVP (€)
DC010ACDPE	1.000	2.763
DC020ACDPE	2.000	3.642
DC030ACDPE	3.000	4.334
DC050ACDPE	5.000	5.907
DC075ACDPE	7.500	8.289
DC100ACDPE	10.000	9.241
DC150ACDPE	15.000	11.490

Código	Vol. (lts)	PVP (€)
DC200ACDPE	20.000	15.244
DC250ACDPE	25.000	17.112
DC300ACDPE	30.000	19.350
DC350ACDPE	35.000	21.358
DC400ACDPE	40.000	23.424
DC500ACDPE	50.000	27.321



INFORMACIÓN TÉCNICA

Las agujas o separadores hidráulicos suministrados por SUICALSA permiten el desacoplamiento entre circuitos, en aquellos sistemas que disponen de circuladores en serie en cada parte del circuito.

La reducción de velocidad del fluido al pasar por la aguja hidráulica también permite otras funciones:

- Decantación de impurezas en la parte baja de la aguja, que se pueden eliminar a través de una válvula de vaciado.
- Separación del aire del sistema en la parte superior de la aguja, que se puede eliminar mediante un válvula de purga.

Se fabrican en acero carbono para instalaciones de agua técnica o en acero inoxidable AISI 304 para instalaciones de ACS.

Las tomas de conexión de las agujas estándar son embridadas (Bridas DIN2576) aunque podrían fabricarse con manguitos roscados en algunos modelos.

El acabado exterior de la aguja depende del material de fabricación:

- Acero carbono: Acabado en imprimación anticorrosiva.
- Acero inoxidable: Decapado químico.

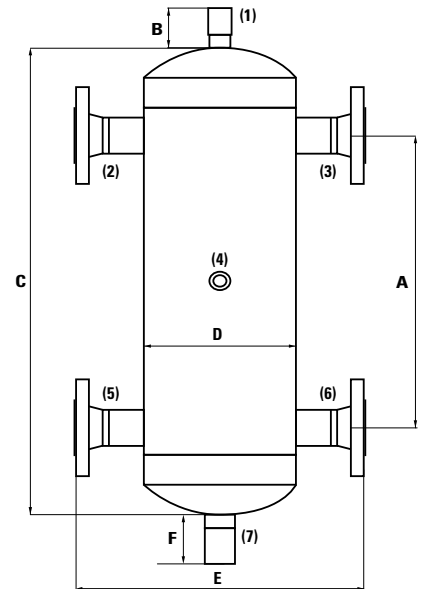
APLICACIÓN

Desacoplamiento entre partes de un sistema hidráulico en el que existen circuladores en serie en distintas zonas del circuito.

Las dimensiones facilitadas se corresponden con agujas hidráulicas estándar pre-diseñadas con tomas embridadas y enfrentadas. En función de las necesidades del cliente, también se pueden fabricar con tomas desplazadas y con conexiones con manguitos roscados.

Rogamos consulten precios al departamento comercial.

En el caso del modelo DN 150, la aguja hidráulica estándar se suministra con patas para soportación directa sobre el suelo



CONDICIONES DE DISEÑO

Presión de diseño	Temperatura diseño
8 bar	95°C

- 1 Conexión para válvula de purga
- 2/5 Conexiones a circuito 1
- 3/6 Conexiones a circuito 2
- 4 Instrumentación
- 7 Conexión para vaciado

DIMENSIONES

Modelo	Dimensiones (mm)						Conexiones Rosca HEMBRA			Brida DIN 2576
	A	B	C	D	E	F				
AH050**08B	490	81	788	219,1 (tubo 8")	416	68	1"	1/2"	1/2"	DN50
AH065**08B	635	81	941	219,1 (tubo 8")	410	68	1"	1/2"	1/2"	DN65
AH080**08B	745	81	1220	323,9 (tubo 12")	524	68	1"	1/2"	1/2"	DN80
AH100**08B	965	81	1440	323,9 (tubo 12")	528	68	1"	1/2"	1/2"	DN100
AH125**08B	1180	81	1917	406,4 (tubo 16")	635	68	1"	1/2"	1/2"	DN125
AH150**08B	1430	81	2440	457 (tubo 18")	774	68	1"	1/2"	1/2"	DN150

TARIFA DE PRECIOS

ACERO CARBONO

Código	DN	PVP (€)
AH050AC08B	50	879
AH065AC08B	65	934
AH080AC08B	80	1.284
AH100AC08B	100	1.354
AH125AC08B	125	1.590
AH150AC08B	150	2.344

ACERO INOXIDABLE

Código	DN	PVP (€)
AH050IX08B	50	1.114
AH065IX08B	65	1.182
AH080IX08B	80	1.521
AH100IX08B	100	1.734
AH125IX08B	125	1.981
AH150IX08B	150	3.202



INFORMACIÓN TÉCNICA

SUICALSA suministra baterías de tubos aleteados para el calentamiento, enfriamiento y secado del aire, fabricadas en distintos materiales según los requerimientos del cliente.

Las baterías se componen de unos colectores entre los que se conectan los tubos aleteados y a través de los cuales se hace pasar el fluido que aporta calor (o frío según la aplicación).

Al hacer pasar el aire en dirección perpendicular al haz de tubos aleteados, se realiza el intercambio térmico de forma muy eficiente, dada la elevada superficie de intercambio proporcionada por las aletas soldadas a los tubos.

En general, los tubos utilizados son de sección circular, pero también podrían suministrarse con tubos de sección elíptica que reducen la fricción hidráulica por sus ventajas aerodinámicas. También se reducen el ensuciamiento y las pérdidas de presión.

APLICACIÓN

Calentamiento, enfriamiento y secado de aire en aplicaciones industriales.

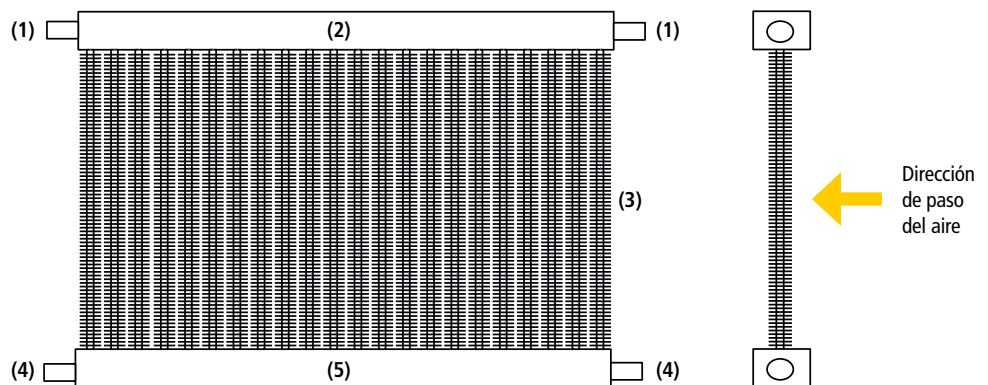
MATERIALES

Las baterías se pueden suministrar en los siguientes materiales:

- Acero carbono galvanizado
- Aluminio
- Cobre
- Acero inoxidable

EJEMPLO DE ESQUEMA DE BATERÍA

- 1 Entrada de fluido calor-portante
- 2 Colector de entrada
- 3 Tubos aleteados
- 4 Salida de fluido calor-portante
- 5 Colector de salida



DISEÑO Y CÁLCULO DE BATERÍA

En función de los requerimientos aportados por el cliente, SUICALSA realizará el diseño de la batería de tubos aleteados que mejor se adapte a los requerimientos (dimensionales o funcionales) de la aplicación solicitada.

SUICALSA les facilitará oferta de suministro, indicando el precio y el plazo de entrega del aparato. Dadas las características tan diversas en dimensiones y materiales de estas baterías, no podemos incluir unos precios PVP tabulados.

ACCESORIOS



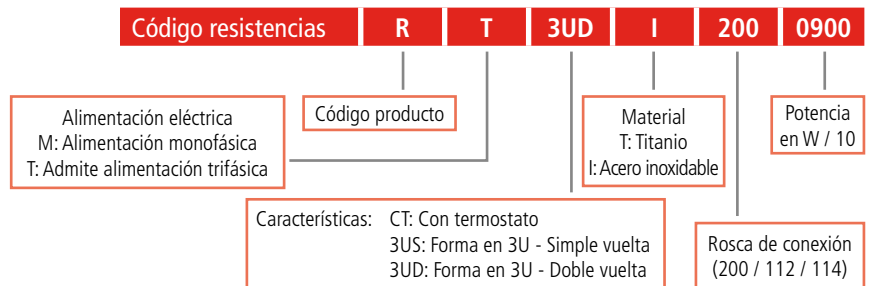


RESISTENCIAS ELÉCTRICAS DE APOYO

Los acumuladores de SUICALSA disponen de manguitos de conexión para poder montar opcionalmente resistencias eléctricas de apoyo. Estas resistencias se pueden incorporar como apoyo al sistema de calentamiento principal, a fin de evitar arranques innecesarios de la caldera cuando el consumo de agua caliente no es muy grande.

SUICALSA suministra resistencias eléctricas monofásicas / trifásicas construidas en acero inoxidable para un rango de potencias eléctricas de 1 a 18 kW. También se suministran resistencias monofásicas en titanio en un rango de potencias de 1,5 a 3 Kw con cabezal con grado de protección IP65 contra entrada de agua y partículas sólidas.

En cuanto a la adecuación del empleo de resistencias eléctricas, les recordamos que, de acuerdo al apartado 3.3.3.2. de la sección HE4-Contribución solar mínima de agua caliente sanitaria del Código Técnico de la Edificación, no está permitido el montaje de resistencias eléctricas de apoyo en aquellos acumuladores en los que la fuente de calentamiento de ACS sean paneles solares térmicos.



DATOS TÉCNICOS

Resistencias eléctricas en acero inoxidable

Potencia (W)	Código	Tensión eléctrica (V)	Longitud L (mm)	Rosca Gas	Termostato	Grado protección entrada partículas y agua
1000	RMCTI1140100	230 - Monofásica	315	1" 1/4	Con termostato	IP40 - Uso en interior
1500	RMCTI1140150	230 - Monofásica	315	1" 1/4	Con termostato	IP40 - Uso en interior
2000	RMCTI1140200	230 - Monofásica	315	1" 1/4	Con termostato	IP40 - Uso en interior
2500	RMCTI1140250	230 - Monofásica	285	1" 1/4	Con termostato	IP40 - Uso en interior
3000	RMCTI1140300	230 - Monofásica	325	1" 1/4	Con termostato	IP40 - Uso en interior
3000	RT3USI1120300	230/400 - Trifásica	290	1" 1/2	—	IP40 - Uso en interior
4500	RT3USI1120450	230/400 - Trifásica	520	1" 1/2	—	IP40 - Uso en interior
6000	RT3USI1120600	230/400 - Trifásica	680	1" 1/2	—	IP40 - Uso en interior
7500	RT3UDI2000750	230/400 - Trifásica	450	2"	—	IP40 - Uso en interior
9000	RT3UDI2000900	230/400 - Trifásica	530	2"	—	IP40 - Uso en interior
12000	RT3UDI2001200	230/400 - Trifásica	680	2"	—	IP40 - Uso en interior
15000	RT3UDI2001500	230/400 - Trifásica	840	2"	—	IP40 - Uso en interior
18000	RT3UDI2001800	230/400 - Trifásica	990	2"	—	IP40 - Uso en interior

Resistencias eléctricas en titanio

Potencia (W)	Código	Tensión eléctrica (V)	Longitud L (mm)	Rosca Gas	Termostato	Grado protección entrada partículas y agua
1500	RMCTT1120150	230 - Monofásica	260	1" 1/2	Con termostato	IP65 - Apto uso exterior
2000	RMCTT1120200	230 - Monofásica	350	1" 1/2	Con termostato	IP65 - Apto uso exterior
3000	RMCTT1120300	230 - Monofásica	400	1" 1/2	Con termostato	IP65 - Apto uso exterior

CONDICIONES DE TRABAJO

Las resistencias suministradas por SUICALSA son de inmersión, por lo que el depósito deberá estar lleno de agua cuando la resistencia esté en calentamiento. El funcionamiento en vacío de la resistencia provoca el sobrecalentamiento de la misma lo que puede provocar su avería.

Es necesario evitar aguas de dureza alta o bien usar descalcificadores (hasta conseguir dureza entre 10 y 25°F), ya que la sedimentación de cal alrededor de la funda de la resistencia reduce la transmisión de calor, y puede acabar derivando la resistencia.

TARIFA DE PRECIOS

RESISTENCIAS EN ACERO INOXIDABLE

Código	PVP (€)
RMCTI1140100	80
RMCTI1140150	95
RMCTI1140200	101
RMCTI1140250	142
RMCTI1140300	132
RT3USI1120300	140
RT3USI1120450	162

Código	PVP (€)
RT3USI1120600	185
RT3UDI2000750	292
RT3UDI2000900	319
RT3UDI2001200	361
RT3UDI2001500	399
RT3UDI2001800	445

RESISTENCIAS EN TITANIO

Código	PVP (€)
RMCTT1120150	113
RMCTT1120200	121
RMCTT1120300	159

SUICALSA proporciona los siguientes materiales de repuesto y consumibles de sus productos.



Juntas CSA



Juntas Silicona



Juntas EPDM

JUNTAS DE REPUESTO en CSA

Para modelos IC - Intercambiador tubular: Juntas con nervio y sin nervio.
Bocas de diámetro nominal DN125 a DN500

JUNTAS DE REPUESTO EN EPDM / SILICONA

Para modelos DABPW/ ASSCPW Polywarm - Depósito-Interacumulador: Junta sin nervio.
Bocas de diámetro exterior ØBe: 300 / 380 / 430 / 510

Para modelos DV / IV - Depósito-Interacumulador vertical: Juntas con nervio y sin nervio
Bocas de diámetro exterior ØBe: 295 / 380 / 480

Para modelos DABV/ ASF1V / ASF2V vitrificados - Depósito-Interacumulador: Junta sin nervio.
Bocas de diámetro exterior ØBe: 180 / 280 / 560

TARIFA DE PRECIOS

JUEGO JUNTAS CSA PARA IC		
Código	DN	PVP (€)
J125CSA28	125	8
J150CSA28	150	11
J200CSA28	200	16
J250CSA28	250	23
J300CSA28	300	30
J350CSA28	350	41
J400CSA28	400	51
J500CSA28	500	75

JUNTA EPDM PARA VITRIFICADOS		
Código	ØBe (mm)	PVP (€)
EPDM18	180	8
EPDM28	280	15
EPDM56	560	51

JUNTA/JUEGO JUNTAS EPDM PARA INOX		
Código	ØBe (mm)	PVP (€)
EPDM29	295	16
EPDM38	380	26
EPDM48	480	37
JEPDM29	295	33
JEPDM38	480	55

JUNTA SILICONA PARA POLYWARM		
Código	ØBe (mm)	PVP (€)
SILIC30	300	28
SILIC38	380	35
SILIC43	430	36
SILIC51	510	45

BRIDAS CIEGAS EN POLYWARM® / BOCAS DE HOMBRE

Para modelos Polywarm® / Vitrificados / Inoxidable - para bocas de diámetro interior ØBe



Bridas ciegas

Bocas de hombre

Código **BC 30** — Diámetro exterior de la boca
Código producto

BH6L: Inoxidable
BHAC: Acero carbono
BCPW: Polywarm
BCVT: Vitrificado

TARIFA DE PRECIOS

BRIDA CIEGA PARA POLYWARM		
Código	ØBe (mm)	PVP (€)
BCPW30	300	97
BCPW38	380	124
BCPW43	430	128
BCPW51	510	238

BRIDA CIEGA PARA VITRIFICADO		
Código	ØBe (mm)	PVP (€)
BCVT18	180	54
BCVT28	280	64
BCVT56	560	195

BOCA DE HOMBRE INOX / ACERO CARBONO			
Código	ØBe (mm)	Material	PVP (€)
BH6L29	295	INOX	500
BH6L48	480	AISI 316L	1.128
BHAC29	295	ST-37.2	446
BHAC48	480		782

SERPENTINES DE COBRE ALETEADO ESTAÑADO

El serpentín se suministra ya instalado sobre una tapa para montaje en una boca



Serpentines de cobre Aleteado estañado

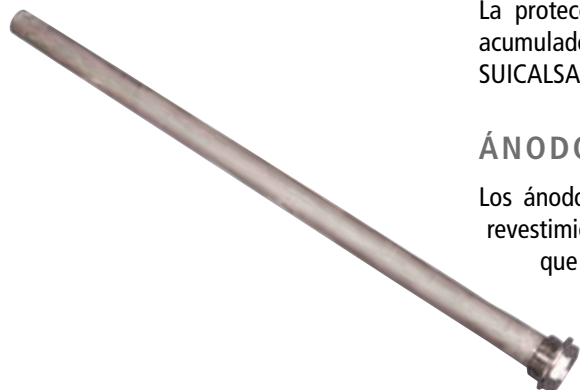
DATOS TÉCNICOS

Código	Superf (m²)	Vol. (lts)	Peso (kg)	L (mm)	D (mm)	Conex.
SC08	0,76	0,6	3	380	142	1"
SC16	1,53	1,2	6	450	170	1"
SC23	2,27	1,8	9	570	170	1"
SC32	3,17	2,5	12	650	190	1"
SC46	4,54	3,6	18	750	190	1" 1/4
SC53	5,26	4,1	20	850	190	1" 1/4
SC63	6,34	5,1	23	950	190	1" 1/4

TARIFA DE PRECIOS

Código	PVP (€)
SC08	390
SC16	525
SC23	654
SC32	1.048
SC46	1.518
SC53	1.584
SC63	1.921

Código **SC 23 38** — Ø tapa/10 sobre la que va montado
Superficie intercambio x 10 (08 / 16 / 23 / 32 / 46 / 53)
Código producto



La protección catódica es indispensable para evitar cualquier problema de corrosión en los acumuladores con revestimiento interno® y vitrificado. Sin dicha protección, la garantía ofrecida por SUICALSA quedaría sin efecto.

ÁNODO DE MAGNESIO SACRIFICABLE

Los ánodos de magnesio ofrecen una protección catódica adecuada en los acumuladores con revestimiento interior y de acero inoxidable. No obstante, puesto que es un elemento consumible que se desgasta al realizar la protección catódica, tienen una duración limitada en el tiempo.

El periodo recomendado de sustitución del ánodo de magnesio depende de las condiciones de utilización y de las propiedades del agua acumulada, pero se aconseja sustituirlo como máximo cada 18 meses. En caso de utilización intensiva o cuando el agua es muy dura (alto contenido de cal) se recomienda sustituirlo cada 12 meses.

ÁNODOS NECESARIOS POR CAPACIDAD

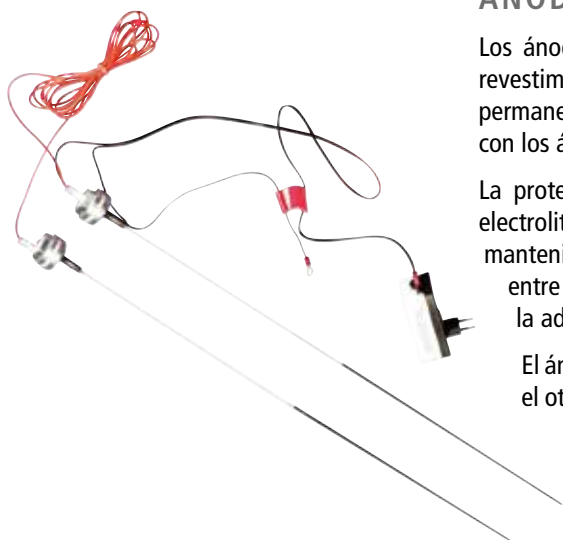
Capacidad (litros)	Código	Nº ánodos necesarios
80 - 300	M1SC	1
500	M2SC	1
800 - 1500	M3SC	1
2000 - 2500	M4SC	2
3000	M4SC	2
4000 - 5000	M5SC	2

DIMENSIONES

Código	Diámetro (mm)	Longitud (mm)	Conexión Rosca Gas
M1SC	32	350	1" 1/4
M2SC	32	520	1" 1/4
M3SC	32	650	1" 1/4
M4SC	32	800	1" 1/4
M5SC	32	900	1" 1/4

TARIFA DE PRECIOS

Código	PVP (€)
M1SC	26
M2SC	34
M3SC	38
M4SC	46
M5SC	51



ÁNODO ELECTRÓNICO (CORREX)

Los ánodos electrónicos CORREX son la protección más adecuada para los acumuladores con revestimiento Polywarm®, puesto que no necesitan mantenimiento y ofrecen una protección permanente (siempre que se cumplan rigurosamente las instrucciones de montaje que se adjuntan con los ánodos). Sin embargo, no son adecuados para proteger acumuladores en acero inoxidable.

La protección contra la corrosión se proporciona mediante la estabilización del potencial del electrolito, a través de la aplicación de una corriente impresa producida por el dispositivo. El mantenimiento de dicho potencial está garantizado por la medición de la diferencia de potencial entre el acumulador y el ánodo de titanio, con una periodicidad muy elevada (microsegundos), y la adecuación de la corriente impresa para conseguir el potencial nominal.

El ánodo está constituido por una varilla de titanio, con la parte extrema activada, e insertada en el otro extremo en un racor de 1" 1/4 del que se encuentra aislado eléctricamente. El dispositivo de alimentación se encuentra alojado en una carcasa de material aislante resistente a las condiciones habituales de uso de las centrales térmicas. Consta de un LED de señalización luminosa colocado en la parte frontal del dispositivo. Dicha señalización permite conocer el funcionamiento del dispositivo: LUZ VERDE corresponde con un modo de funcionamiento adecuado (se aporta corriente impresa), mientras que la LUZ ROJA indica un funcionamiento anómalo.

En este último caso es necesario seguir las recomendaciones de detección de problemas que se incluyen en las instrucciones suministradas con el dispositivo. Si no es posible solucionar el problema, es necesario ponerlo en conocimiento del instalador.

ÁNODOS NECESARIOS POR CAPACIDAD/MODELO

DAB / ASSC / ADH

Capacidad (litros)	Código
80 - 300	CX1
500 - 800	CX2
1000-1500	CX3
2000 - 5000	CX4D

DIMENSIONES

Código	Longitud ánodo titanio (mm)	Tipo alimentador	Rosca Gas
CX1	200	MP2.3-900	1" 1/4
CX2	500	OP2.3-900	1" 1/4
CX3	400	UP2.3-919	1" 1/4
CX4D	800 - Doble	UP2.3-919	1" 1/4

TARIFA DE PRECIOS

Código	PVP (€)
CX1	207
CX2	256
CX3	314
CX4D	548

ASF

Capacidad (litros)	Código
150 - 400	CX1
500 - 750	CX2
1000 - 1500	CX3

SUICALSA suministra sus acumuladores e interacumuladores con aislamiento estándar, de acuerdo a las especificaciones descritas en el apartado correspondiente de cada modelo. No obstante, según las necesidades de nuestros clientes, se pueden suministrar aislamientos de otros materiales y espesores.

MATERIALES

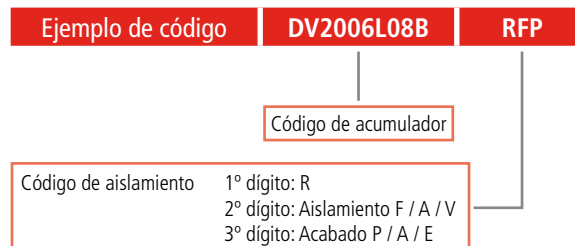
Código	Aislamiento	Acabado exterior
RFP	Espuma de poliuretano	Funda PVC con cremallera / apta para interiores
RAP	Poliuretano expandido de células abiertas anticondensación (tipo Armaflex)	Funda PVC con cremallera / apta para interiores
RFE	Espuma de poliuretano	Funda PVC+poliéster con cremallera impermeable (apta para intemperie) / ignífuga
RAE	Poliuretano expandido de células abiertas anticondensación (tipo Armaflex)	Funda PVC+poliéster con cremallera impermeable (apta para intemperie) / ignífuga
RVA	Lana de roca basáltica	Lámina de aluminio
RAA	Poliuretano expandido de células abiertas anticondensación (tipo Armaflex)	Lámina de aluminio
RFA	Espuma de poliuretano	Lámina de aluminio

ESPEORES

Material aislamiento Acabado	Espesores disponibles (mm)
Espuma de poliuretano	50 / 100
Poliuretano expandido de células abiertas anticondensación	20 / 50 / 70
Lana de roca basáltica	50 / 100
Funda skay para interiores	0,28
Funda PVC+poliéster para intemperie	1,25
Lámina aluminio	0,8

Consultar con el departamento técnico la posibilidad de suministrar otros espesores diferentes, así como otros tipos de materiales para aislamientos y acabados.

CÓDIGO



TARIFA DE PRECIOS

Volumen (litros)	PVP (€)									
	RFP		RAP		RFE		RAE		RVA	
	50 mm	100 mm	20 mm	50 mm	50 mm	100 mm	20 mm	50 mm	50 mm	100 mm
750	403	603	723	1.052	423	622	742	1.071	2.034	2.612
1000	470	703	889	1.345	492	728	913	1.367	2.368	3.025
1500	620	915	1.146	1.691	649	942	1.175	1.720	2.794	3.571
2000	679	1.033	1.237	1.883	713	1.067	1.271	1.917	3.300	4.213
2500	721	1.121	1.398	2.116	760	1.158	1.436	2.152	3.600	4.611
3000	844	1.321	1.592	2.414	890	1.367	1.638	2.460	4.154	5.292
4000	917	1.476	1.758	2.705	971	1.530	1.809	2.757	4.702	6.003
5000	1.124	1.793	1.972	3.101	1.188	1.859	2.037	3.166	5.482	7.019

FUNDA ESTÁNDAR POR SEPARADO

Volumen (litros)	PVP (€)			
	RAA		RFA	
	20 mm	50 mm	50 mm	100 mm
750	2.041	2.309	1.926	2.196
1000	2.383	2.690	2.248	2.545
1500	2.789	3.160	2.690	3.035
2000	3.222	3.664	2.988	3.379
2500	3.563	4.055	3.214	3.642
3000	4.372	5.342	3.807	4.302
4000	4.852	5.981	4.139	4.709
5000	5.503	6.867	4.921	5.577

Volumen (litros)	PVP (€)			
	Código	Funda PVC	Código	Funda PVC exterior
100	FUNDAV010	64	FUNDAV010EX	79
200	FUNDAV020	71	FUNDAV020EX	91
300	FUNDAV030	76	FUNDAV030EX	103
500	FUNDAV050	89	FUNDAV050EX	125
750	FUNDAV075	103	FUNDAV075EX	123
1000	FUNDAV100	113	FUNDAV100EX	138
1500	FUNDAV150	180	FUNDAV150EX	207
2000	FUNDAV200	197	FUNDAV200EX	229
2500	FUNDAV250	209	FUNDAV250EX	246
3000	FUNDAV300	278	FUNDAV300EX	325
4000	FUNDAV400	300	FUNDAV400EX	354
5000	FUNDAV500	332	FUNDAV500EX	396



AISLAMIENTO

SUICALSA ofrece la posibilidad de suministrar carcasas de aislamiento térmico para sus intercambiadores de calor de placas desmontables y termosoldadas. Dichas carcasas se adaptan a la forma exterior del intercambiador, y permiten reducir las pérdidas térmicas al ambiente y mejorar la eficiencia energética de la instalación.

Los modelos de intercambiadores que se pueden suministrar con carcasa de aislamiento térmico son los siguientes:

Tipo intercambiador	Modelo	Nº placas	Código	Tipo carcasa
Intercambiadores de placas desmontables	IP2200	Hasta 33 placas	CT12200A	Tipo 1 Carcasa conformada de 2 piezas fabricadas en material aislante NP FR G2905 con cierre de velcro. Coeficiente de conductividad térmica: 0,038 W/m²K. En los modelos 2200/2600/3600 se incluyen patas de fijación al suelo, para facilitar el montaje de la carcasa sobre el intercambiador.
	IP2600	Hasta 33 placas	CT12600A	
	IP3600	Hasta 33 placas	CT13600A	
		Entre 35 y 65 placas	CT13600B	
	IP3601	Hasta 51 placas	CT13601A	Tipo 2 Carcasa de paneles de poliisocianurato (PIR) ensamblados con perfiles metálicos y cierres de tipo gancho. Coeficiente de conductividad térmica: 0,053 W/m²K.
	IP3605	Hasta 31 placas	CT23605A	
		Hasta 67 placas	CT23605B	
	IP3700	Hasta 81 placas	CT23700B	
	IP3705	Hasta 81 placas	CT23705B	
IP5600	Hasta 61 placas	CT25600B		
IP6600	Hasta 61 placas	CT26600B		
Intercambiadores de placas termosoldadas	IPT0602	26 placas	CT30602A	Tipo 3 Conjunto de piezas inicial-final e intermedias de polipropileno expandido (EPP). Coeficiente de conductividad térmica: 0,042 W/m²K.
		34 y 40 placas	CT30602B	
		52 placas	CT30602C	
		66 placas	CT30602D	
		84 placas	CT30602E	

CARCASA TIPO 1



CARCASA TIPO 2



CARCASA TIPO 3



TARIFA DE PRECIOS

CARCASA DE AISLAMIENTO TIPO 1

Código	PVP (€)
CT12200A	202
CT12600A	245
CT13600A	285
CT13600B	294
CT13601A	388

CARCASA DE AISLAMIENTO TIPO 2

Código	PVP (€)
CT23605A	537
CT23605B	556
CT23700B	667
CT23705B	1.150
CT25600B	1.136
CT26600B	1.188

CARCASA DE AISLAMIENTO TIPO 3

Código	PVP (€)
CT30602A	59
CT30602B	65
CT30602C	78
CT30602D	84
CT30602E	96

INFORMACIÓN TÉCNICA

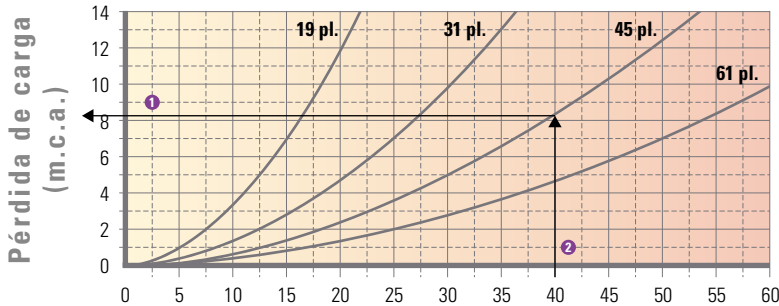
Curvas de pérdida de carga

disponibles en nuestra página web

www.suicalsa.com

En el apartado de ARCHIVOS de la página web WWW.SUICALSA.COM, podrán obtener las curvas de pérdida de carga correspondientes a los distintos productos fabricados y distribuidos por SUICALSA. En función del caudal del circuito (expresado en m³/hora) se podrá obtener la pérdida de carga a través de dicho circuito del intercambiador de calor (expresado en m.c.a.-metros de columna de agua), a fin de facilitar el dimensionamiento de los grupos de impulsión por parte del proyectista o instalador.

MODELO IP 3601A



- 1 Pérdida de carga a través del intercambiador de placas IP3601A de 45 placas: 8,25 m.c.a.
- 2 Caudal proyectado: 40.000 litros / hora

En la página web de SUICALSA se pueden descargar las curvas de pérdida de carga a través de los elementos indicados de los modelos especificados a continuación:

Interacumuladores con serpentín fijo	ASF1V	Serpentín fijo
	ASF1S	Serpentín fijo
	ASF1X	Serpentín fijo
	ASF2V	Serpentines fijos superior e inferior
	TSF1V	Serpentín fijo

Termoacumuladores inercia y combinados	PF2	Serpentín fijo
	PF2E	Serpentín fijo con estratificación
	CB2	Serpentín fijo
	CB3	Serpentines fijos superior e inferior
	EC2	Serpentín fijo
	EC3	Serpentines fijos superior e inferior

Interacumuladores con serpentín extraíble	IVTC1	Serpentín extraíble haz tubular
	IVTC2	Serpentín extraíble haz tubular
	IVTC1/2	Serpentín extraíble haz tubular
	ASSC	Serpentín extraíble cobre aleado
	ASSC	Serpentín extraíble cobre aleado

Intercambiadores de placas desmontables	IP2200	Circuito entre placas	IP3700B	Circuito entre placas
	IP2600	Circuito entre placas	IP3705A	Circuito entre placas
	IP3600	Circuito entre placas	IP3705B	Circuito entre placas
	IP3605	Circuito entre placas	IP5600A	Circuito entre placas
	IP3601A	Circuito entre placas	IP5600B	Circuito entre placas
	IP3601B	Circuito entre placas	IP6600A	Circuito entre placas
	IP3700A	Circuito entre placas	IP6600B	Circuito entre placas

Interacumuladores para bomba de calor	ASFBV	Serpentín fijo alta producción
	ASFBX	Serpentín fijo alta producción
	ASFBPW	Serpentín fijo alta producción
	BOLLY2 PDC	Serpentín fijo
	BOLLY3 PDC	Serpentines fijos superior e inferior
	PUFFERMASS 2	Serpentín fijo
	BOLLY HY	Serpentín fijo alta producción
	BHYV	Serpentín fijo alta producción
	BHYX	Serpentín fijo alta producción
BOLLYTERM HP1	Serpentín fijo	

Intercambiadores de placas termosoldados	IPT0601	Circuito entre placas
	IPT0602	Circuito entre placas
	IPT0607	Circuito entre placas

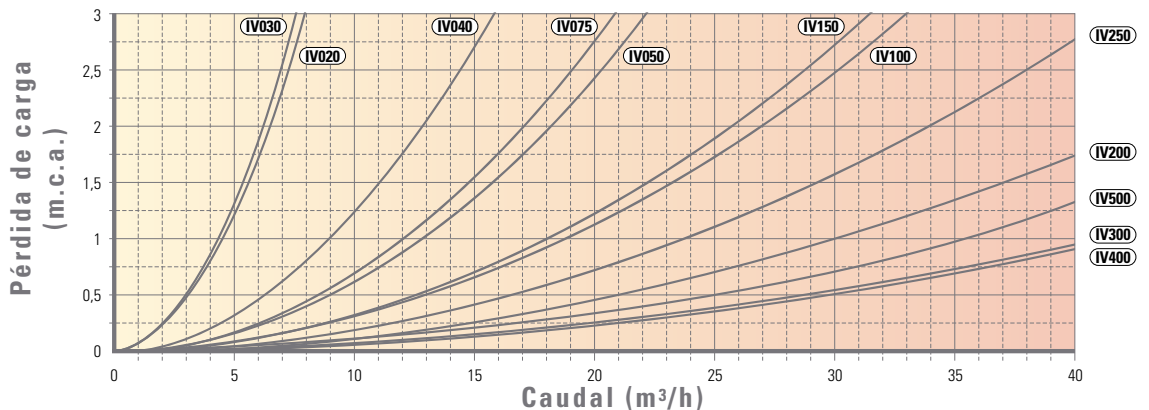
Intercambiadores tubulares	IC	Circuito tubular y circuito carcasa
----------------------------	----	-------------------------------------

Intercambiadores tubulares titanio	ICP0701	Serpentín titanio
	ICP0702	Serpentín titanio
	ICP0703	Serpentín titanio

IV - Serpentín extraíble haz tubular



IV TC1: tiempo calentamiento 1 hora (Circuito primario)

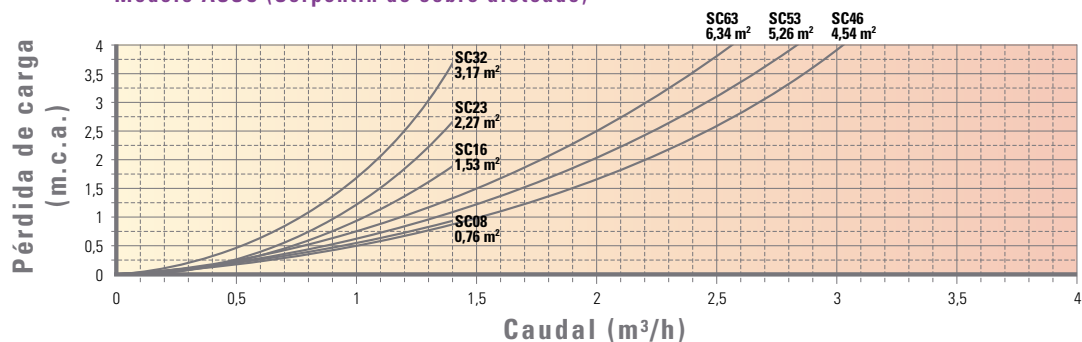


EJEMPLOS DE CURVAS DE PERDIDA DE CARGA

ASSC - Serpentín extraíble cobre aleteado



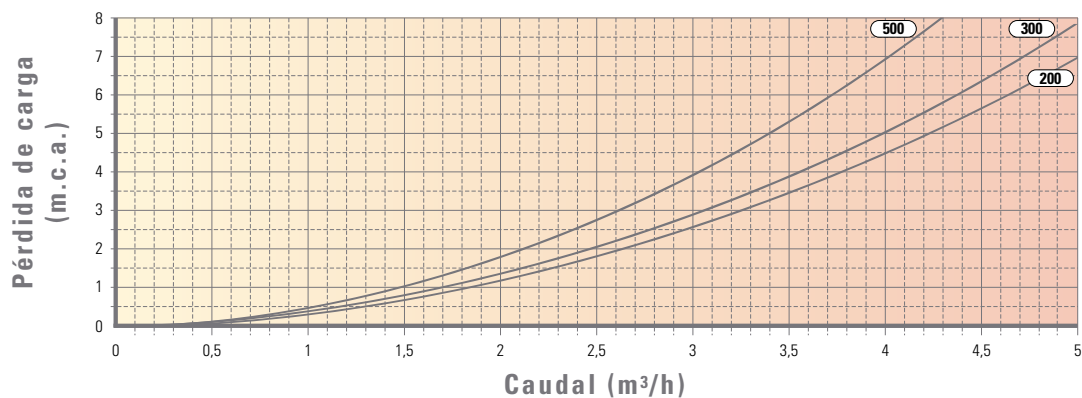
Modelo ASSC (Serpentín de cobre aleteado)



ASF1X - Serpentín fijo alta producción



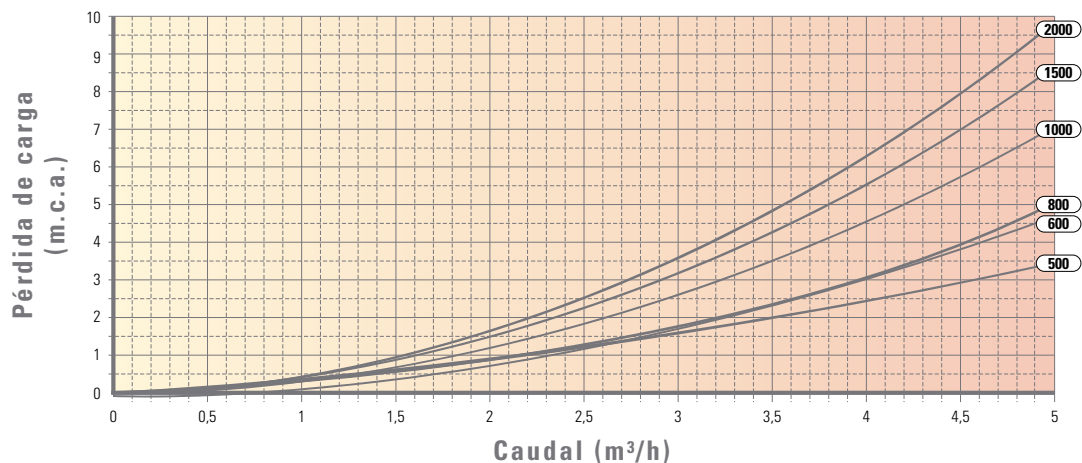
Modelo ASFBX (serpentín)



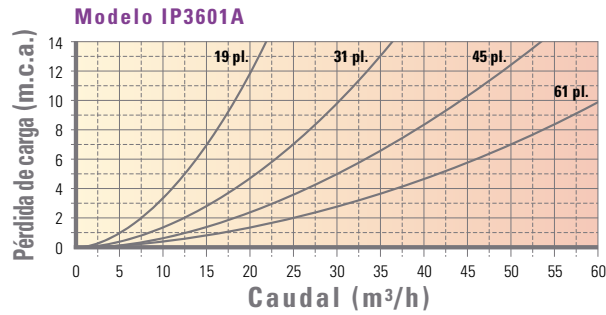
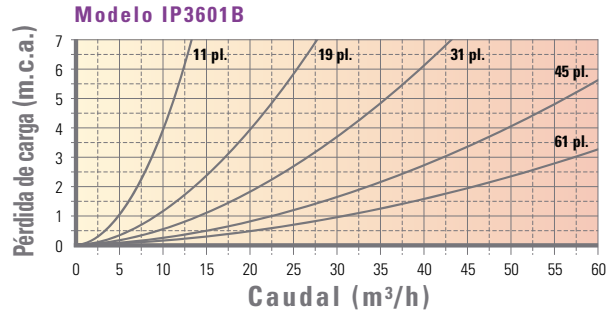
COMBI 2 - Serpentín fijo



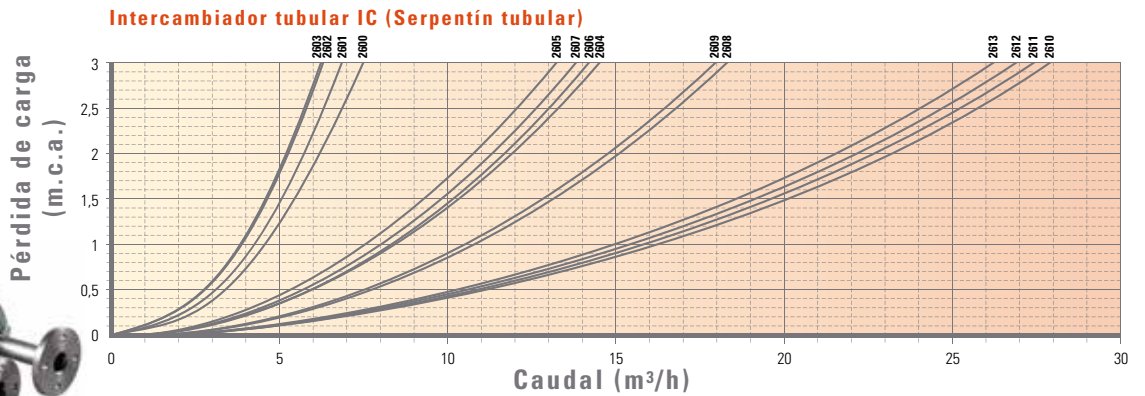
Modelo COMBI CB2 (serpentín fijo)



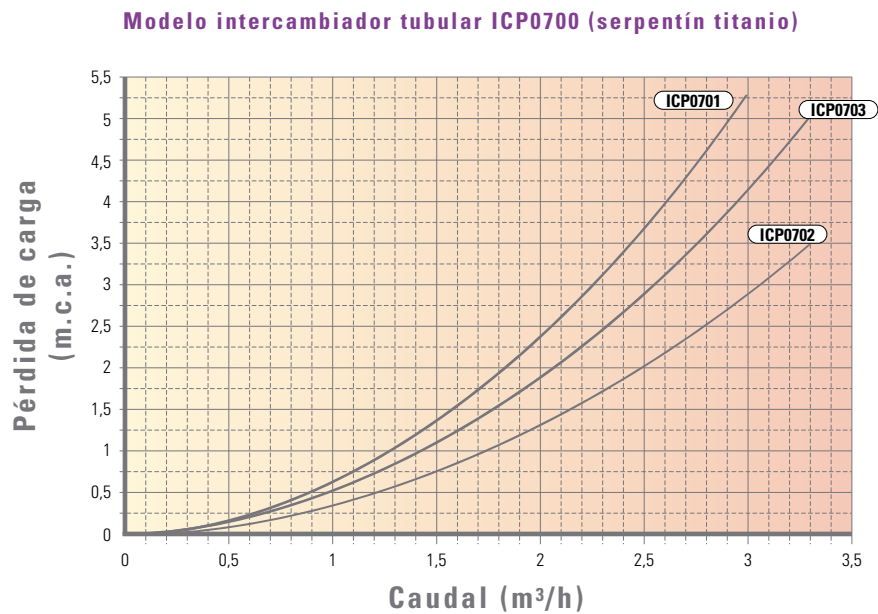
IP - Intercambiador de placas desmontables



IC - Intercambiador de haz tubular



ICP - Intercambiador con serpentín de titanio



DEPÓSITOS E INTERACUMULADORES

- El depósito debe estar siempre al resguardo de los agentes atmosféricos, sobre una base sólida, verificando antes de la instalación que hay espacio suficiente para la extracción del serpentín, ánodos, resistencias, instrumentación y para facilitar la apertura de la boca de inspección.
- Hay que asegurarse que el local destinado a contener el depósito está dotado de un acceso con las dimensiones adecuadas para facilitar el paso de depósito sin necesidad de realizar ninguna reforma.
- Para evitar que la presión de la instalación de red del agua sanitaria pudiera superar el valor de presión de diseño, es necesario instalar una válvula reductora de presión lo más lejos posible del mismo depósito. Con el fin de prevenir los golpes de presión que podrían dañar el depósito, siempre es necesario instalar un vaso de expansión.
- Para depósitos con primario alimentado por agua a temperatura inferior a 100°C, el sistema de expansión deberá constar de una válvula de escape, de tipo contrapeso o muelle, con un diámetro de salida (en mm) no inferior a $(V/5)^{1/2}$, siendo V el volumen del depósito (en litros), con un mínimo de 15 mm. La válvula deberá estar tarada a una presión no superior a la de diseño. Además de la válvula de escape es aconsejable, para evitar continuas aperturas, la instalación de un vaso de expansión del tipo cerrado de membrana.
- Con el fin de que el producto tenga una eficaz protección contra la corrosión electroquímica y de cumplir las condiciones de garantía, es necesario dotar siempre de una protección catódica para cada material. SUICALSA prevé de serie en sus depósitos tratados interiormente (Polywarm®) ánodos de electrónicos de protección permanente. La correcta instalación de los depósitos y de los ánodos (de acuerdo a las instrucciones facilitadas con el material), así como un adecuado mantenimiento, son condiciones imprescindibles para garantizar la vida útil del depósito. Para evitar las eventuales corrientes vagantes galvánicas, es imprescindible conectar el depósito a una toma de tierra. El incumplimiento de estas normas invalida la garantía ofrecida por SUICALSA.
- En caso de proteger el acumulador con ánodos de magnesio, se recuerda que el consumo progresivo de dicho ánodo puede variar en función de la naturaleza del agua y de las condiciones de uso. Es necesario programar controles frecuentes del ánodo para revisar el estado de desgaste y organizar su sustitución periódica.
- En caso de interacumuladores con serpentín de cobre es imprescindible montar los manguitos de plástico que se suministran con el aparato, entre las tomas del serpentín y los conductos del circuito primario, a fin de prevenir pares galvánicos que pudieran producir corrosión en el acumulador u otros elementos de la instalación.
- La bacteria de la legionela se reproduce a una temperatura comprendida entre 30 y 45°C. Un método simple y eficaz de eliminar dicha bacteria es mediante el calentamiento del agua a una temperatura de acumulación de 70°C, y de asegurar que el agua en cualquier punto de la instalación tenga una temperatura de al menos 50°C.
- En caso de que el proceso de limpieza se realice de forma mecánica, es imprescindible seguir las siguientes recomendaciones en el caso de los depósitos e interacumuladores con revestimiento Polywarm®:
 - En la limpieza del revestimiento Polywarm® debe evitarse siempre la utilización de instrumentos punzantes o abrasivos, que pudieran deteriorar el recubrimiento interno (utilizar paño o cepillo suave).
 - Si fuera necesario extraer el serpentín de calentamiento del interacumulador para la limpieza del depósito, es necesario extremar la precaución para evitar roces con el revestimiento interno de la boca del depósito.
 - Cualquier deterioro en el revestimiento, junto con una protección catódica incorrecta, puede llevar al deterioro del depósito.
 - La periodicidad mínima de limpieza del acumulador es de 1 año, según Real Decreto 865 / 2003 de prevención y control de la legionelosis. Las tareas de mantenimiento y limpieza deben consignarse en el registro de mantenimiento de acuerdo al artículo 8 del RD 865 / 2003.

INTERCAMBIADORES DE CALOR TUBULARES Y DE PLACAS

- Los intercambiadores de placas se han diseñado para trabajar en posición vertical, mientras que los intercambiadores tubulares deberán trabajar en posición horizontal.
- La placa identificativa de cada modelo informa de las presiones y temperaturas de diseño. Durante el funcionamiento normal de los intercambiadores, las condiciones de diseño no deberán excederse en ningún caso, a fin de prevenir posibles daños en la instalación.
- El intercambiador deberá instalarse sobre una bancada lo suficientemente resistente para sostener el peso del aparato lleno de agua. SUICALSA proporciona la indicación del peso en vacío del intercambiador y de la capacidad del mismo en litros.
- En el caso de los intercambiadores tubulares estándar no se dispone de anclajes o cunas para el soporte del mismo. Será labor del instalador disponer de los medios adecuados para anclar y fijar el mismo sobre una base firme.
- Los intercambiadores modelos 3601 y superiores se suministran con patas soporte lo suficientemente resistentes para sostenerlo y poder fijarlo a la bancada.
- Es necesario dejar suficiente espacio libre a los lados del intercambiador para facilitar el acceso al mismo y permitir las operaciones normales de mantenimiento (extracción e introducción de placas para intercambiadores de placas, o extracción e introducción del haz tubular para el caso de intercambiadores tubulares).
- Si se prevé que la superficie del intercambiador de calor se recaliente o enfríe mucho, se deberá aislar con el tipo de aislamiento adecuado.
- Para plantear correctamente la instalación, es necesario conocer con exactitud la ubicación y potencial de cada punto de consumo, además de los valores de la presión y temperatura.
- Las bombas de alimentación del intercambiador deben estar dotadas de válvulas de regulación. Si las bombas trabajan a presiones mayores de las que puede garantizar el intercambiador, es necesario instalar válvulas de seguridad, las cuales no deben aspirar aire. SUICALSA aconseja la instalación de válvulas de drenaje en los tubos de entrada al intercambiador, así como válvulas de corte en los cuatro tubos entrada / salida de manera que el intercambiador se pueda parar y abrir sin crear inconvenientes a los aparatos adyacentes. El montaje de conexiones para la limpieza entre las válvulas y el intercambiador se presenta a menudo muy útil, para efectuar un lavado químico (CIP) sin necesidad de desmontar o abrir el intercambiador.
- Finalmente, SUICALSA aconseja respetar las siguientes precauciones:
 - No se deberán descargar las tensiones o expansiones térmicas en las conexiones o en el intercambiador. En el caso de los intercambiadores de placas, la plancha móvil no se deberá jamás sujetar a un punto fijo. Las tensiones térmicas que se generan pueden causar pérdidas.
 - Antes de conectar cualquier conducto, compruebe que no haya suciedad en el sistema de tuberías.
 - No actúe de manera brusca conectando los tubos en las conexiones. Hay soldaduras que se podrían deteriorar y provocar futuras pérdidas.
 - Para prevenir golpes de ariete, no utilice válvulas de cierre rápido.
 - Si se utilizan agentes químicos inhibidores, SUICALSA aconseja comprobar que no interactúen con los materiales de fabricación.

1) PEDIDOS

Los pedidos aceptados por SUICALSA, S.A. deben ser considerados a todos los efectos contratos mercantiles de compra-venta en firme, con determinación de calidad conocida en el comercio. Sólo se aceptarán pedidos realizados por escrito. A la recepción de un pedido, SUICALSA enviará un acuse de pedido, que deberemos recibir firmado o sellado por el cliente. Cuando los pedidos incluyan equipos que no estén en catálogo, no podrán anularse.

2) PLAZO DE ENTREGA

Los plazos de entrega serán indicativos, y siempre contarán a partir del momento de recibir firmado o sellado el acuse de pedido. Eventuales retrasos debidos a causas de fuerza mayor, no justificarán la anulación del pedido, ni podrá ser solicitada ninguna indemnización.

3) TRANSPORTE

El material se recogerá por el cliente en el almacén de SUICALSA, salvo acuerdo escrito en otro sentido. En caso de ser solicitado por el cliente, SUICALSA podrá enviar el material a portes pagados, incluyendo en la factura del material un concepto de coste de transporte.

4) EMBALAJE Y ENVÍOS

La mercancía será enviada siempre con un embalaje estándar. Si el cliente observa algún deterioro de la mercancía a su recepción, deberá indicar las causas del rechazo en el albarán del transportista. Una vez se ha aceptado la recepción del material, SUICALSA declina toda responsabilidad sobre posibles deterioros denunciados con posterioridad.

5) DEVOLUCIONES

Sólo se admitirán devoluciones de mercancías pactadas anteriormente con SUICALSA, S.A. En cualquier caso siempre se devolverán a portes pagados. Toda devolución de mercancía llevará implícita una reducción mínima del 15% de su valor, en concepto de verificación, embalaje, etc..

6) PRECIOS

Los precios indicados en la tarifa oficial son netos, y no incluyen ningún impuesto o tributo. Estos precios pueden ser modificados sin previo aviso, como consecuencia de la evolución general de los costes u otras causas.

7) CONDICIONES DE PAGO

Las ventas al contado serán abonadas con dinero en efectivo o mediante cheque bancario o talón conformado, por anticipado o contra la recepción de la mercancía. Las operaciones a crédito serán negociadas para cada supuesto, instrumentadas mediante letras de cambio u otros medios. Las operaciones de pago aplazado sólo serán aceptadas si el riesgo global con el cliente está asegurado por Crédito y Caución.

8) GARANTÍA

■ La presente garantía cubre exclusivamente los defectos derivados de la fabricación del producto o bien del material utilizado y se refiere al elemento o componente afectado.

■ Los plazos de garantía son los siguientes:

Producto	Material	Protección catódica	Plazo de garantía
Depósito-Interacumulador	Acero inoxidable	AISI 316L	5 años
		AISI 444	3 años
	Recubrimiento Polywarm®	Ánodo CORREX	4 años
		Ánodo Magnesio	2 años
	Vitrificado	Ánodo Magnesio	2 años
Depósito de inercia	Acero al carbono		2 años
Depósito agua refrigerada	Acero al carbono zincado		2 años
Depósito para combustible	Acero al carbono		2 años
Intercambiador de calor tubular	Acero inoxidable		5 años
	Acero al carbono		2 años
	Serpentín titanio		2 años
Resto de productos	-----	-----	2 años
Accesorios	-----	-----	2 años

■ La garantía decaerá en las siguientes situaciones:

- Si el producto ha sido reparado o manipulado por personas no autorizadas
- Si la incidencia ha sido provocada por una instalación incorrecta o por el mal funcionamiento de los elementos de seguridad de la instalación (ánodo electrónico, válvula de seguridad, termostato, vaso de expansión,...), haciendo trabajar al producto en condiciones que no se corresponden con las condiciones de diseño.
- Si el producto ha sido utilizado para un uso diferente al previsto en el catálogo de SUICALSA, S.A.
- Si no se han seguido las normas de instalación y mantenimiento facilitadas con el producto y/o se han incumplido los plazos periódicos de limpieza establecidos en el Real Decreto 865 / 2003 (prevención legionelosis).
- Si se ha dañado el revestimiento interno (polywarm®) por agresión mecánica durante los procesos de revisión y/o limpieza.
- Si se han producido corrosiones por incorrecta instalación y/o falta de mantenimiento o inspección de los ánodos de protección catódica (electrónicos o de magnesio).
- Si se ha producido corrosión galvánica en el producto a causa de la conexión directa con tuberías de cobre (sin interponer conexión de manguito electrolítico).
- Si la calidad del agua utilizada está fuera de los parámetros siguientes:
 - pH entre 6,5 y 9,5 / Dureza entre 10 y 25°F / Mineralización total inferior a 1000 ppm
 - Resto de parámetros indicados en el RD 140/2003 sobre la calidad de agua de consumo humano
- Si la incidencia se ha producido como consecuencia de la normal utilización, pero ha ocurrido después de la fecha de finalización de la garantía.

■ La garantía consistirá en la reparación o sustitución del producto afectado, a elección de SUICALSA, S.A. y no cubrirá en ningún caso el desmontaje del anterior producto, ni el transporte y conexionado del nuevo. En caso de reparación, ésta podrá realizarse en el lugar de la propia instalación, o en el almacén central de SUICALSA, S.A.

■ La reparación o sustitución no supondrá el inicio de un nuevo cómputo del plazo de garantía, manteniéndose como inicio del plazo la fecha de venta inicial.

■ No se aceptarán reclamaciones que contravengan las condiciones generales de venta y garantía, o aquellas otras particulares que hubieren podido ser pactadas por escrito. En cualquier caso, las reclamaciones deberán ser cursadas siempre y con preciso detalle por escrito.

■ Los productos suministrados por SUICALSA, S.A. deben ser instalados en conformidad con la ingeniería propia necesaria y adecuada; el instalador es el único responsable de que se cumplan las normas de instalación correspondientes. El instalador o distribuidor deberá devolver cumplimentado el folleto de garantía dentro de un plazo de 3 meses a partir de la fecha de venta. En caso contrario, la garantía quedará automáticamente anulada

■ Para cuanto no esté previsto por las presentes condiciones, valen las disposiciones de ley. Para cualquier controversia, ambas partes se someterán a los Tribunales de Madrid, en renuncia a su propio fuero.

El presente catálogo sustituye y anula todas las ediciones anteriores.

La sociedad se reserva el derecho de modificar en cualquier momento y sin previo aviso datos referidos al catálogo y no responde de eventuales errores tipográficos.

